



by GUERCIO s.p.a.

Str. della Cebrosa 19 - 10036 Settimo Torinese (To)

tel: 011/8022511 - fax:011/8022526

ordinisettime@guercio-forma.com

www.guercio-forma.com



## NEW CALIFORNIA

La struttura a tenda addossata CALIFORNIA presentata sul catalogo Forma Professional (alle pagine 50/51), è stata riprogettata per ottenere una maggiore stabilità strutturale.

La New California con la sua estetica essenziale, la praticità di montaggio e il prezzo competitivo, diventa una delle proposte più concrete nel mercato delle strutture a tenda italiane.

Il nuovo sistema adottato per la realizzazione della NEW CALIFORNIA ne migliora le caratteristiche statiche e ne facilita il montaggio. L'aumento delle sezioni utilizzate (20x16 cm. per travi e pilastri, contro la sez. 20x12 del primo modello) e la banchina a parete maggiorata (24x12 cm rispetto alla precedente sez. 20x12 cm.) le conferiscono una maggiore resistenza senza comprometterne la linearità.

La nuova tipologia costruttiva consente di inserire le guide d'alluminio nei travi mediante una fresatura, proteggendo il meccanismo e nascondendolo alla vista, lasciando in primo piano la sola struttura lignea. Inoltre il nuovo attacco trave-pilastro, eseguito con lavorazione legno-legno, la cui semplicità estetica nasconde l'efficienza della lavorazione a controllo numerico, garantisce una più rapida e precisa posa della struttura; grazie alla sella d'appoggio creata sul pilastro, trovano pieno appoggio il trave e conseguentemente la guida della tenda in esso inserita. Le due traverse di raccordo delle travi offrono l'appoggio naturale alla copertura della tenda a riposo e permettono l'inserimento della gronda per lo scarico acqua: funzionalità e stabilità rendono unica la struttura.

Per evitare problemi di utilizzo del catalogo Forma Professional abbiamo deciso di mantenere il listino ad oggi in vigore senza alcuna revisione di prezzo (che i miglioramenti le avrebbero naturalmente comportato).

**Le caratteristiche tecniche della NEW CALIFORNIA:**

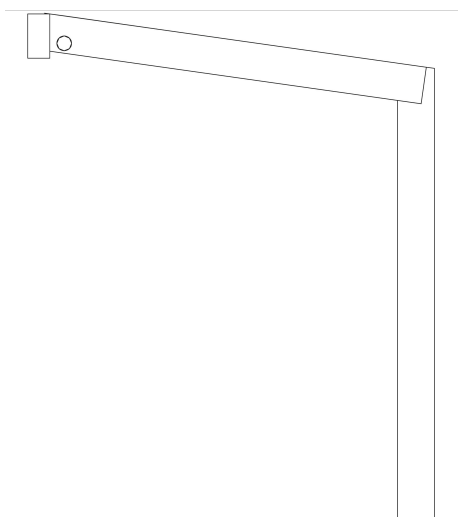
**Pilastrini e Travi, sezione: 20x16 cm.**

**Banchina a parete, sezione: 24x12cm.**

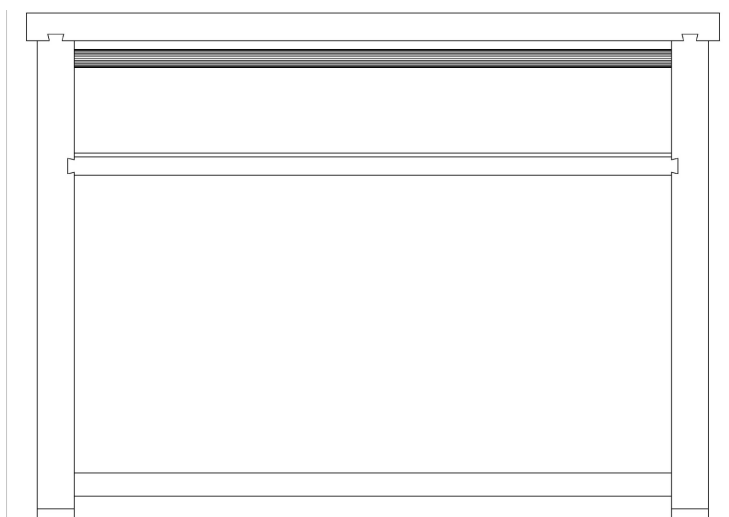
**Trave anteriore: 16x10 cm.**

**Traversina: 12x8 cm.**

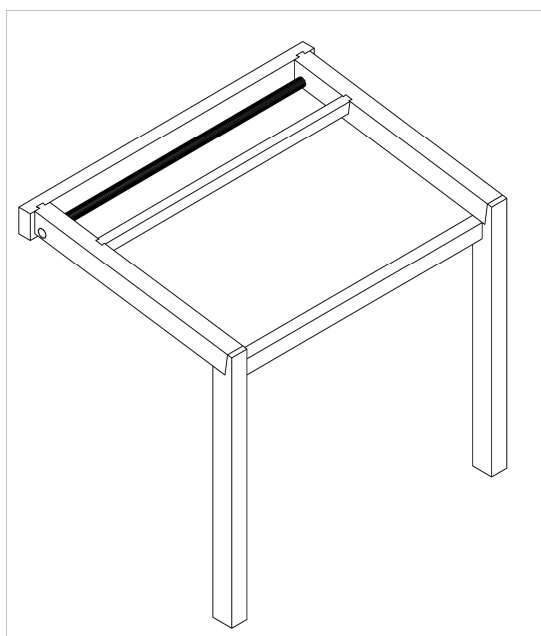
PROSPETTO LATERALE



PIANTA



ASSONOMETRIA



N.B. Vi ricordiamo che SCHEDA PRODOTTO, ISTRUZIONI di MONTAGGIO e DISTINTA MATERIALE sono disponibili sul nostro sito internet [www.forma-guercio.com](http://www.forma-guercio.com), nell'area riservata agli operatori.