

Questa sezione contiene:

PERGOLA SHADOW 260

PERGOLA VOLO 266

PERGOLA OASIS 268

PERGOLA TWINS 270

PERGOLA TWINS ARCO 271

DADOX SPRING 272

DADOX 273

CUBOX 274

CUBOX PLUS 275

PRONTO PORTICO 276

PERGOLE AB+ 280

STRUTTURE ARCO 281

PERGOLE LIBERTY 282

PERGOLE OCTO 284

PERGOLE URBAN 100 286

PERGOLA SUN 287

PERGOLE CLASSIC 292

PERGOLE 2° FALDA CLASSIC 296

PERGOLA 2° FALDA EASY 299



PERGOLE



Pergole Shadow



PERGOLA LIBERA SHADOW

di Abete lamellare verniciato

Pilastro 100x100 mm

Altezza 2400 mm

La struttura è proposta in 3 dimensioni, completa di tenda scorrevole, disponibile in 5 varianti colore, con la possibilità di scegliere tra 3 colori di tenda ombreggiante.

(Vedere pagina 262)



ISTRUZIONI DI MONTAGGIO DELLE TENDE:
scansiona il QR-code



PERGOLA ADDOSSATA SHADOW

di Abete lamellare verniciato

Pilastro 100x100 mm

Altezza 2400 mm

La struttura è proposta in 4 dimensioni, completa di tenda scorrevole, disponibile in 5 varianti colore, con la possibilità di scegliere tra 3 colori di tenda ombreggiante.

(Vedere pagina 264)





PERGOLE SHADOW

di Abete lamellare verniciato

Pilastri lavorati in testa con sezione **100x100 mm**

Altezza sottotrave **2400 mm**

Tenda in Tessuto HDPE da 250 gr/mq di alta qualità, stabilizzato ai raggi UV, permeabile all'acqua, ombreggiante.

La pergola Shadow è una struttura prodotta in abete lamellare con tenda ombreggiante scorrevole.

La tenda scorre su cavi in acciaio inox da 3 mm, è dotata di tensionatori a cricchetto, è completa di

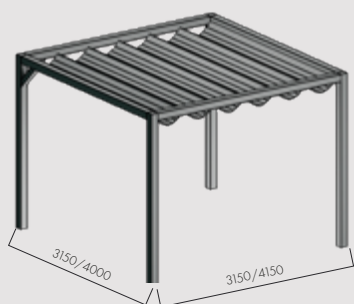
carrucola manuale per il movimento della tenda stessa e alamaro per bloccare la corda di scorrimento.

Nelle asole della tenda devono essere inseriti dei profili in alluminio che servono a sostenere la tenda e a mantenerla perfettamente orizzontale. La tenda viene proposta in 3 colori: bianco, sabbia e antracite. La struttura è prodotta con travi in abete lamellare con sezione 100 x 100 mm che vengono impregnate con vernici ad acqua in 5 colorazioni: bianco, nero, grigio noce e naturale.

Gli incastri della struttura sono del tipo legno legno, senza uso di ferramenta a vista. Vengono predisposti prefori per il posizionamento della ferramenta della pergola.



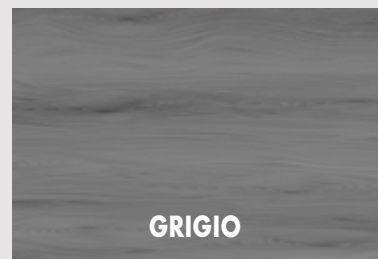
Pergola libera Shadow



FINITURA LEGNO



BIANCO



GRIGIO

COLORE TESSUTO



BIANCO

DIMENSIONI STRUTTURA

3150x3150 h2400 mm

4150x3150 h2400 mm

4150x4000 h2400 mm



cod. XWL2930AB

cod. XWL4029AB

cod. XWL3737AB



cod. XWL2930AG

cod. XWL4029AG

cod. XWL3737AG



SABBIA

DIMENSIONI STRUTTURA

3150x3150 h2400 mm

4150x3150 h2400 mm

4150x4000 h2400 mm



cod. XWL2930ZB

cod. XWL4029ZB

cod. XWL3737ZB



cod. XWL2930ZG

cod. XWL4029ZG

cod. XWL3737ZG



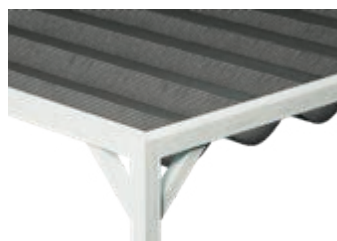
ANTRACITE

DIMENSIONI STRUTTURA

3150x3150 h2400 mm

4150x3150 h2400 mm

4150x4000 h2400 mm



cod. XWL2930GB

cod. XWL4029GB

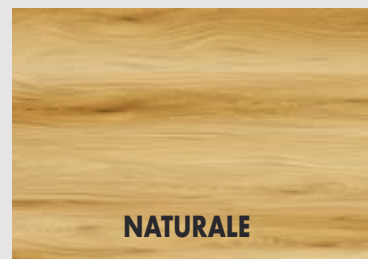
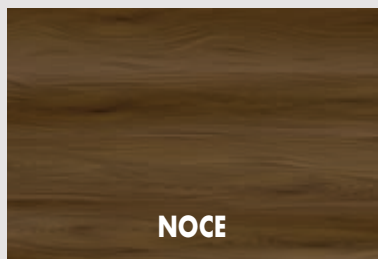
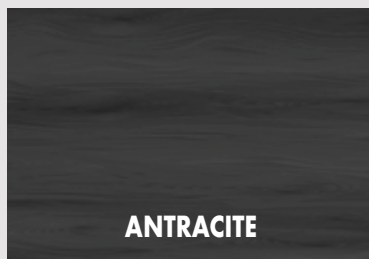
cod. XWL3737GB



cod. XWL2930GG

cod. XWL4029GG

cod. XWL3737GG



cod. XWL2930AA

cod. XWL2930AN

cod. XWL2930A

cod. XWL4029AA

cod. XWL4029AN

cod. XWL4029A

cod. XWL3737AA

cod. XWL3737AN

cod. XWL3737A



cod. XWL2930ZA

cod. XWL2930ZN

cod. XWL2930Z

cod. XWL4029ZA

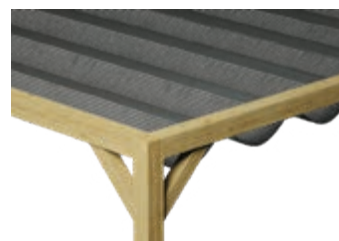
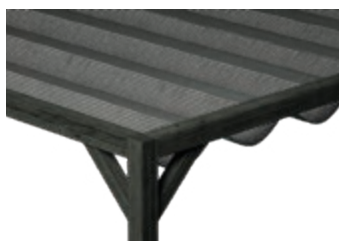
cod. XWL4029ZN

cod. XWL4029Z

cod. XWL3737ZA

cod. XWL3737ZN

cod. XWL3737Z



cod. XWL2930GA

cod. XWL2930GN

cod. XWL2930G

cod. XWL4029GA

cod. XWL4029GN

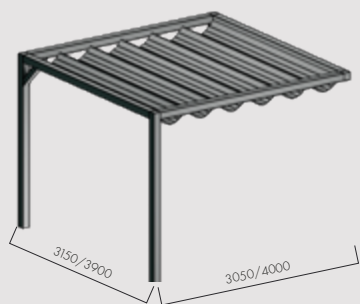
cod. XWL4029G

cod. XWL3737GA

cod. XWL3737GN

cod. XWL3737G

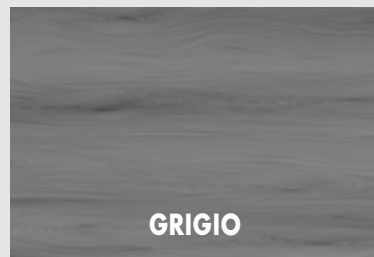
Pergola addossata Shadow



FINITURA LEGNO



BIANCO



GRIGIO

COLORE TESSUTO



BIANCO

DIMENSIONI STRUTTURA

3150x3150 h2400 mm

3150x4150 h2400 mm

4150x3150 h2400 mm*

4150x4000 h2400 mm



cod. XWA2930AB



cod. XWA2930AG



cod. XWA2930ZB



cod. XWA2930ZG

DIMENSIONI STRUTTURA

3150x3150 h2400 mm

3150x4150 h2400 mm

4150x3150 h2400 mm*

4150x4000 h2400 mm

cod. XWA2940ZB

cod. XWA2940ZG

cod. XWA4029ZB

cod. XWA4029ZG

cod. XWA3737ZB

cod. XWA3737ZG



ANTRACITE

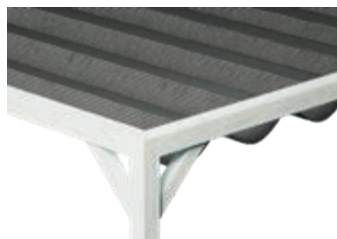
DIMENSIONI STRUTTURA

3150x3150 h2400 mm

3150x4150 h2400 mm

4150x3150 h2400 mm*

4150x4000 h2400 mm



cod. XWA2930GB



cod. XWA2930GG

cod. XWA2940GB

cod. XWA2940GG

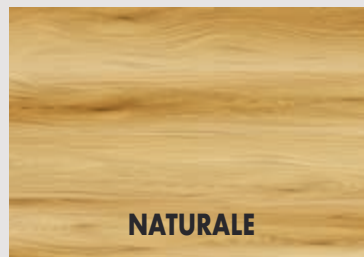
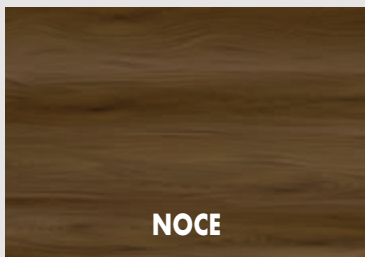
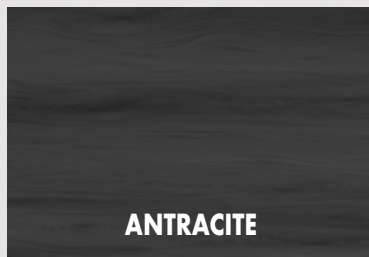
cod. XWA4029GB

cod. XWA4029GG

cod. XWA3737GB

cod. XWA3737GG

* la tenda scorre sul lato da 4m



cod. XWA2930AA

cod. XWA2940AA

cod. XWA4029AA

cod. XWA3737AA



cod. XWA2930AN

cod. XWA2940AN

cod. XWA4029AN

cod. XWA3737AN



cod. XWA2930A

cod. XWA2940A

cod. XWA4029A

cod. XWA3737A



cod. XWA2930ZA

cod. XWA2940ZA

cod. XWA4029ZA

cod. XWA3737ZA



cod. XWA2930ZN

cod. XWA2940ZN

cod. XWA4029ZN

cod. XWA3737ZN



cod. XWA2930Z

cod. XWA2940Z

cod. XWA4029Z

cod. XWA3737Z



cod. XWA2930GA

cod. XWA2940GA

cod. XWA4029GA

cod. XWA3737GA



cod. XWA2930GN

cod. XWA2940GN

cod. XWA4029GN

cod. XWA3737GN



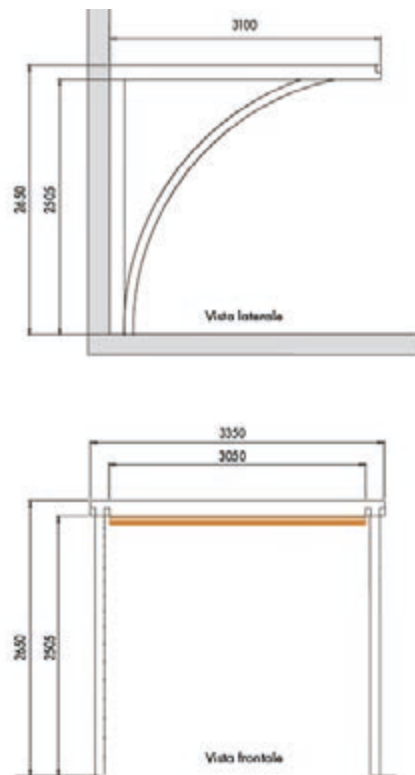
cod. XWA2930G

cod. XWA2940G

cod. XWA4029G

cod. XWA3737G

Pergola Volo



PERGOLA VOLO

struttura addossata di Pino impregnato

Pilastri con sezione **90x90** mm

Travetti accoppiati con sezione **145x45** mm

Travi con sezione **90x90** mm

Archi lamellari con sezione **90x90** mm

Tenda in Tessuto HDPE da 250 gr/mq di alta qualità, stabilizzato ai raggi UV, ombreggiante.

FINITURA LEGNO

BIANCO

GRIGIO

COLORE TESSUTO

BIANCO

3350x3100 h2400 mm

cod. XWP3737AB

cod. XWP3737AG

SABBIA

3350x3100 h2400 mm

cod. XWP3737ZB

cod. XWP3737ZG

ANTRACITE

3350x3100 h2400 mm

cod. XWP3737GB

cod. XWP2930GG



La pergola addossata Volo è dedicata agli spazi esterni che richiedono grande versatilità. Grazie al particolare design della struttura, non vi sono supporti a terra che ingombrano lo spazio e con la tenda a movimentazione manuale è possibile creare zone soleggiate od ombreg-

giate a seconda delle necessità. La tenda scorrevole è proposta in tre colorazioni e in cinque colorazioni della struttura. È fornita compresa di carrucola per lo scorrimento e ferramenta inox e telo in HDPE da 250g/m² incluso.

ANTRACITE

NOCE

NATURALE



cod. XWP3737AA



cod. XWP3737AN



cod. XWP3737A



cod. XWP3737ZA



cod. XWP3737ZN



cod. XWP3737Z



cod. XWP3737GA



cod. XWP3737GN



cod. XWP3737G

Pergola Oasis (Bioclimatica)

outdoor
ARREDAMENTO D'ESTERNI

ISTRUZIONI DI MONTAGGIO:
scansiona il QR-code



PERGOLA LIBERA OASIS

Pilasto di alluminio 100x100 mm
Altezza 2400 mm



ART.	CODICE EAN	DIM. mm
GOS33	8018659076446	PERGOLA 3000x3000
GOS33L	8018659084519	LATERALI+ZANZARIERE PER PERGOLA 3000x3000

ISTRUZIONI DI MONTAGGIO:
scansiona il QR-code



PERGOLA LIBERA OASIS

Pilasto di alluminio 100x100 mm
Altezza 2400 mm



ART.	CODICE EAN	DIM. mm
GOS43	8018659076453	PERGOLA 4000x3000
GOS43L	8018659084526	LATERALI+ZANZARIERE PER PERGOLA 4000x3000



PERGOLA OASIS BIOCLIMATICA

in alluminio

Palo in alluminio con sezione **100x100 mm**

Palo mediano con sezione **80x120 mm**

Alette regolabili **115 mm**

Disponibili tende laterali e zanzariere a parte.

Tutti gli elementi che compongono la struttura sono realizzati in alluminio.

La copertura è dotata di alette inclinabili che consentono la regolazione di luce e ombra; per tale regolazione la struttura è dotata di un comodo gancio con bastone.

La pergola Oasis è proposta in 2 dimensioni.



Pergola Twins

outdoor
ARREDAMENTO D'ESTERNI



PERGOLA TWINS

struttura estensibile

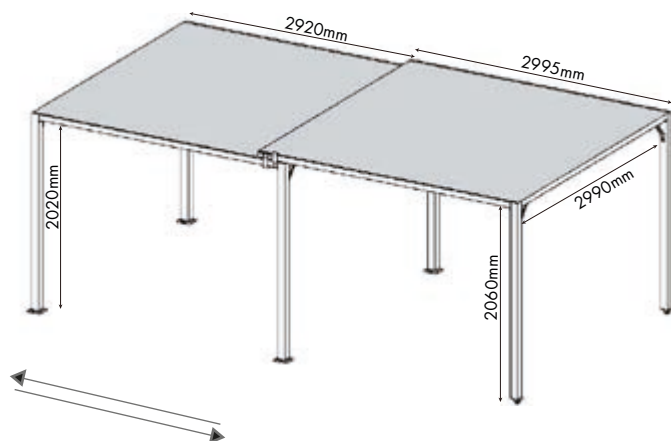
Pilastri con sezione **80x80 mm**

Altezza sottotrave **2060 mm**

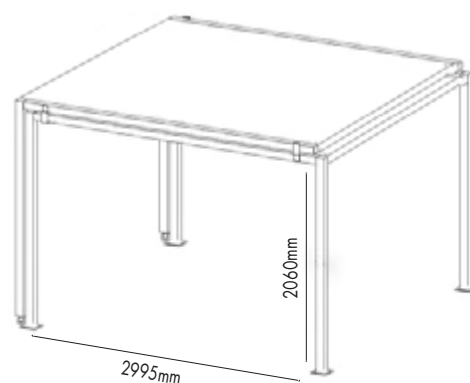
Telo di copertura **180 gr**, **anti UV** incluso

La pergola Twins è di nuova generazione, versatile, pratica, offre una copertura variabile da 2,95 a 5,70 metri. La struttura è doppia e la parte sottostante scorre raggiungendo il doppio della dimensione iniziale. Tutti gli elementi che compongono la struttura sono realizzati in ferro.

Modulo aperto



Modulo chiuso



PERGOLA TWINS

ART.	CODICE EAN	DIM. mm
GE33EX	8018659084434	3000/5700x3000





PERGOLA TWINS ARCO

struttura estensibile

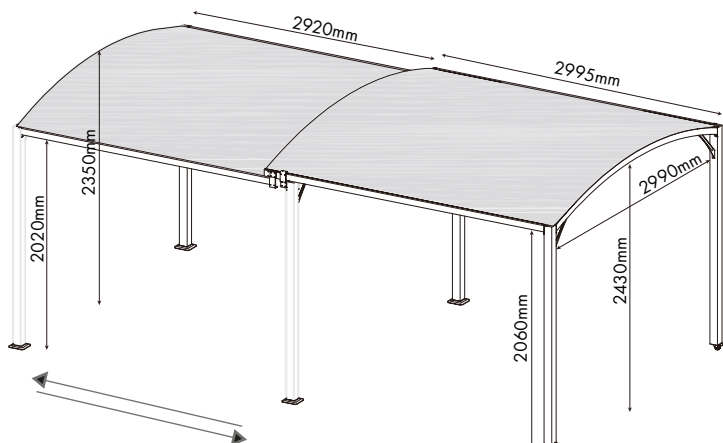
Pilastri con sezione **80x80 mm**

Altezza sottotrave **2060 mm**

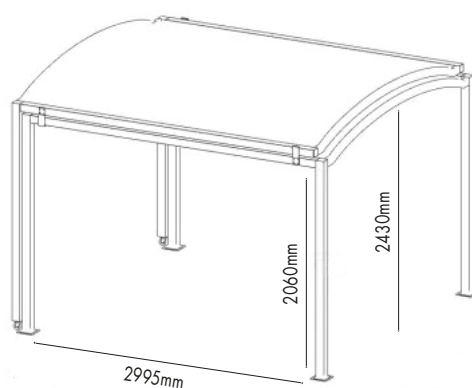
Telo di copertura **180 gr**, **anti UV** incluso

La pergola Twins è di nuova generazione, versatile, pratica, offre una copertura variabile da 2,95 a 5,70 metri. La struttura è doppia e la parte sottostante scorre raggiungendo il doppio della dimensione iniziale. Tutti gli elementi che compongono la struttura sono realizzati in ferro.

Modulo aperto



Modulo chiuso



PERGOLA TWINS ARCO

ART.	CODICE EAN	DIM. mm
GE33EXA1	8018659084427	3000/5700x3000



Dadox spring



DADOX SPRING

struttura libera autoportante di Pino impregnato

Travi con sezione **90x90 mm**

Doppia corona: superiore per i travi della copertura, ed una inferiore per la pavimentazione che è inclusa, smontata.

Tutti gli elementi che compongono la struttura sono realizzati con incastri legno-legno. La struttura è impreziosita da tenda scorrevole a movimento manuale e quattro griglie laterali.

La tenda e la struttura sono disponibili nella colorazione della pergola shadow (vedi pagina 262).



DADOX SPRING

ART.	CODICE EAN	DIM. mm
XDAXTT	8018659017647	3120x3120



DADOX

struttura libera autoportante di Pino impregnato

Travi con sezione **90x90 mm**

Travetti superiori **90x45 mm**

Doppia corona: superiore per i travi e inferiore per la **pavimentazione**, inclusa e smontata.



DADOX 3x3

ART.	CODICE EAN	DIM. mm
XDAXL33	8018659075395	3120x3120

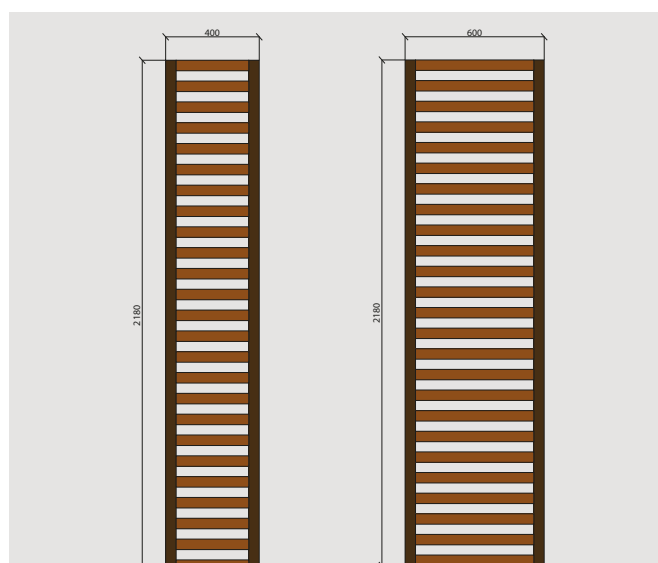
DADOX 5x3

ART.	CODICE EAN	DIM. mm
XDAXL53	8018659075401	3950x3120

Struttura elegante e minimale, fornita completa di pavimentazione.

Tutti gli elementi che compongono la struttura sono realizzati con incastri legno-legno.

Il Dadox deve essere completato e arricchito con griglie per contraventare.



GRIGLIE EDERA

ART.	CODICE EAN	DIM. mm
XGED224	8018659075357	400x2180
XGED226	8018659075364	600x2180

Cubox

**CUBOX**

lamellare di Pino impregnato

BASIC

Pilastri lavorati in testa con sezione **90x90** mm

Travetti con sezione **45x90** mm

8 controventature

Altezza sottotrave **2250** mm

MINI

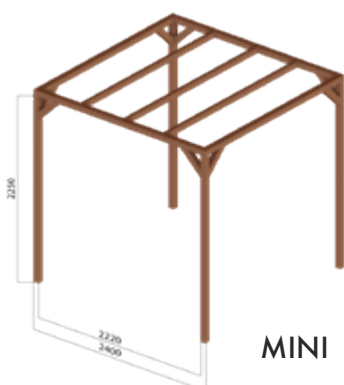
Pilastri lavorati in testa con sezione **70x70** mm

Travetti con sezione **45x90** mm

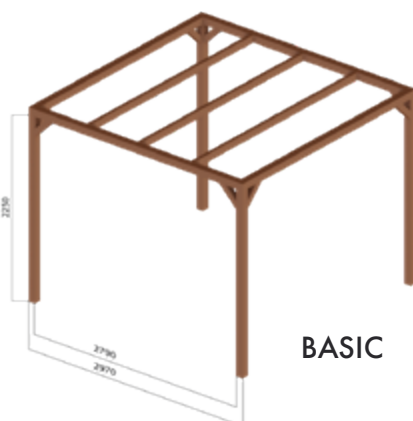
8 controventature

Altezza sottotrave **2250** mm

Progettato per coperture leggere (teli di copertura in tessuto o in PVC). Disponibili teli laterali avorio.



MINI



BASIC

CUBOX MINI

ART.	CODICE EAN	DIM. mm
XPKM	8018659024041	2400x2400

CUBOX BASIC

ART.	CODICE EAN	DIM. mm
XPKAB	8018659024805	3000x3000
XPKA	8018659002629	3000x3000 +4 laterali



TELO IN TESSUTO ACRILICO ROTOLO 9 METRI
di tessuto 100% acrilico pesante circa 250 gr/m².

ART.	CODICE EAN	DIM. mm
XPT7A	8018659880685	660x9000
XPT9A	8018659880692	860x9000



CUBOX PLUS

lamellare di Pino impregnato

Pilastri lavorati in testa con sezione **90x90 mm**

Travetti con sezione **45x90 mm**

8 controventature

Altezza sottotrave **2250 mm**

Tutti gli elementi che compongono la struttura sono realizzati con incastri legno-legno. Fornito con 8 pannelli laterali e 3 pannelli per la copertura in tessuto acrilico avorio, asolati per l'inserimento dei raccordi in ferro (inclusi nella fornitura della struttura).



CUBOX PLUS

ART.	CODICE EAN	DIM. mm
XPNK	8018659007914	3000x3000

Pronto Portico



Il **Progetto Pronto Portico** è un servizio pratico e veloce che mira a soddisfare la maggior parte delle richieste e delle esigenze del Cliente; offre la possibilità di avere un **preventivo immediato**, per una **struttura su misura** (porticati, strutture addossate), senza il sovrapprezzo causato dalla progettazione personalizzata.

Le strutture proposte sono progettate per un **montaggio semplice** e rapido e già **impregnate** con colorazione a scelta.; sono prodotte di **abete lamellare** di alta qualità, lavorato con **incastri legno-legno**, studiato con attacco a parete con banchina lavorata a coda di rondine, progettata con un'inclinazione pari a 8° e altezza sottotrave frontale pari a 225cm. La banchina a muro deve essere fissata con uno spazio sovrastante di almeno 30cm per permettere l'inserimento e l'incastro degli arcarecci. La **copertura** viene proposta **a parte** per permettere una maggiore libertà di scelta.

TABELLA CARATTERISTICHE TECNICHE E DIMENSIONI

ART.	DIMENSIONI largh x profund	Num. Pilastr	Sez. Pilastr	Sez. Trave	Sez. Banchina	Sez. Arcarecci	Num. Arcarecci	H estradosso Banchina
XPV32	3000x2000	2	160x120	160x120	160x120	120x80	4	2720
XPV42	4000x2000	2	160x120	160x120	160x120	120x80	5	2720
XPV52	5000x2000	2	240x120	240x120	160x120	120x80	6	2800
XPV33	3000x3000	2	160x120	160x120	160x120	120x80	4	2860
XPV43	4000x3000	2	200x120	200x120	160x120	120x80	5	2900
XPV53	5000x3000	2	240x120	240x120	160x120	120x80	6	2940
XPV63	6000x3000	3	240x120	240x120	160x120	120x80	7	2940
XPV83	8000x3000	3	240x120	240x120	160x120	120x80	9	2940
XPV44	4000x4000	2	200x120	200x120	200x120	160x120	5	3060
XPV54	5000x4000	2	240x180	240x180	200x120	160x120	6	3110
XPV64	6000x4000	3	240x120	240x120	200x120	160x120	7	3110
XPV84	8000x4000	3	240x120	240x120	200x120	160x120	9	3110
XPV65	6000x5000	3	240x180	240x180	240x120	200x120	7	3270
XPV85	8000x5000	3	240x180	240x180	240x120	200x120	9	3270
XPV86	8000x6000	3	240x180	240x180	240x120	200x120	9	3410

COLORI DISPONIBILI PER PRONTO PORTICO:



BIANCO



LARICE



PALISSANDRO



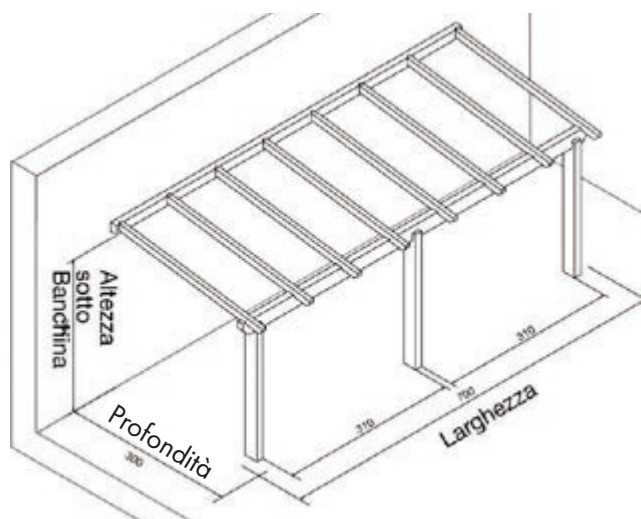
NOCE



TEAK



Pronto Portico



PORTICO ADDOSSATO - di **Abete lamellare** con colorazione scelta, inclinazione 8°, altezza sottotrave 225 cm, teste lavorate con taglio inclinato, attacco a parete con banchina a coda di rondine.

COPERTURA - non inclusa - a scelta. Classica: perlina di Abete impregnata da 20 mm e tegole canadesi rosse o verdi.

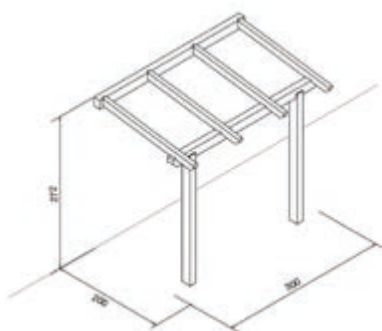
FERRAMENTA - è **compresa** quella necessaria per il montaggio della struttura in legno, (è esclusa la ferramenta per il fissaggio a terra, fissaggio a muro, viti e chiodi per la copertura).

MONTAGGIO - struttura studiata per un montaggio rapido e facile. (Tenere min. 30cm sopra la banchina)

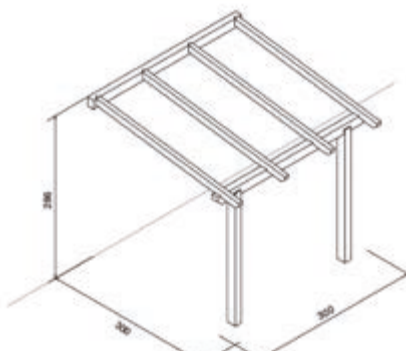
ATTENZIONE

La Ditta Guercio S.p.A. proprietaria del marchio Forma declina ogni responsabilità sull'uso non corretto dei materiali proposti. La verifica statica dei carichi e dei problemi urbanistici dovrà essere effettuata da un tecnico abilitato, in funzione alla validità degli appoggi, del carico vento/neve, della copertura e del luogo dell'installazione.

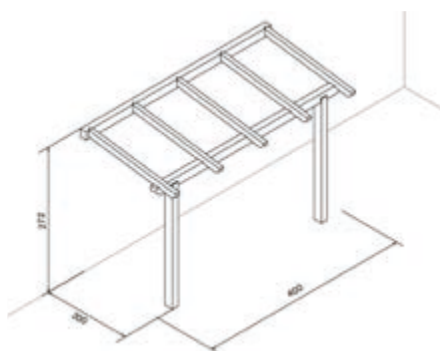
Pronto Portico



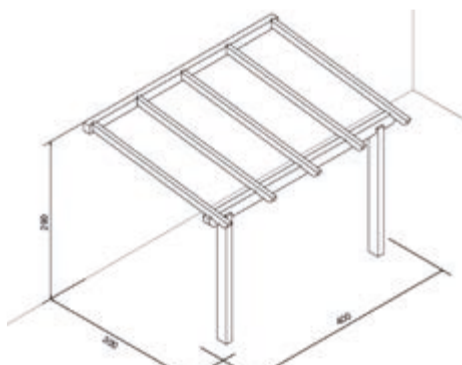
3000x2000 mm - Cod. XPV32



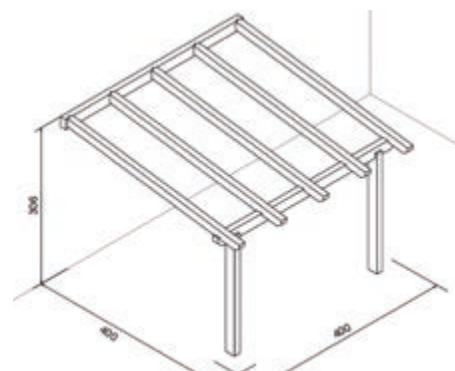
3000x3000 mm - Cod. XPV33



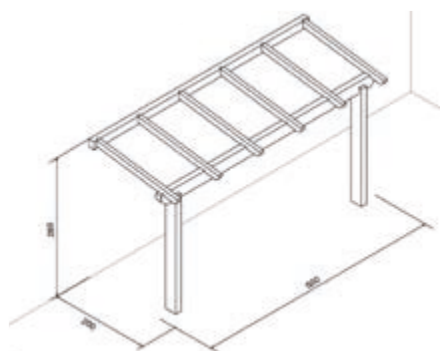
4000x2000 mm - Cod. XPV42



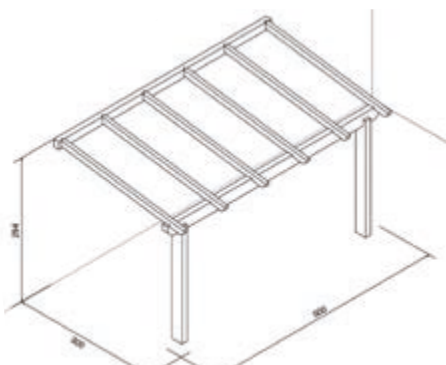
4000x3000 mm - Cod. XPV43



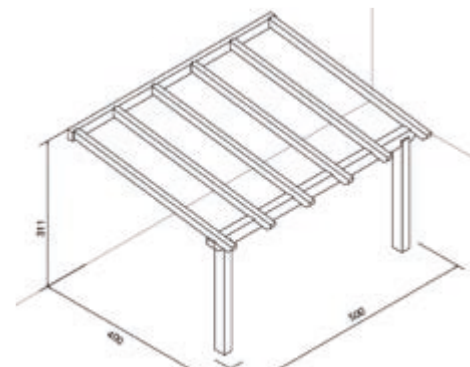
4000x4000 mm - Cod. XPV44



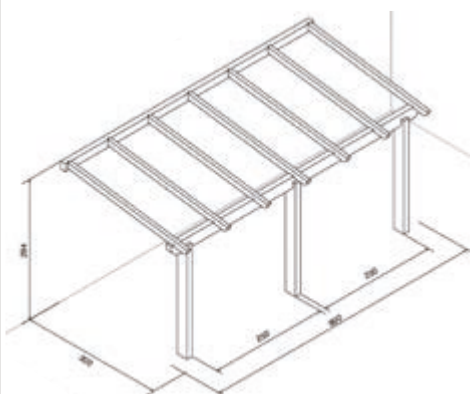
5000x2000 mm - Cod. XPV52



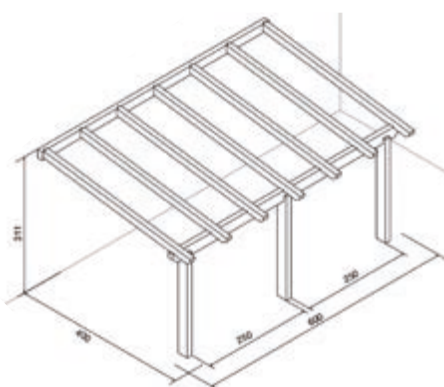
5000x3000 mm - Cod. XPV53



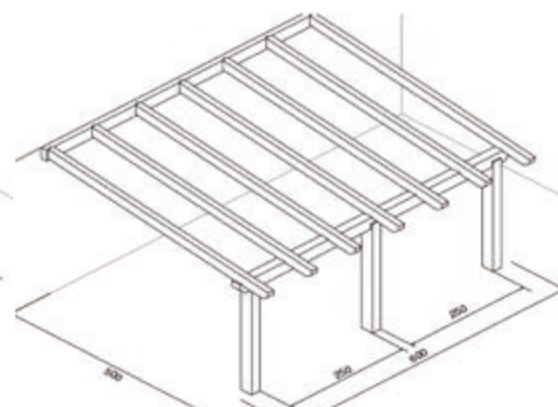
5000x4000 mm - Cod. XPV54



6000x3000 mm - Cod. XPV63



6000x4000 mm - Cod. XPV64

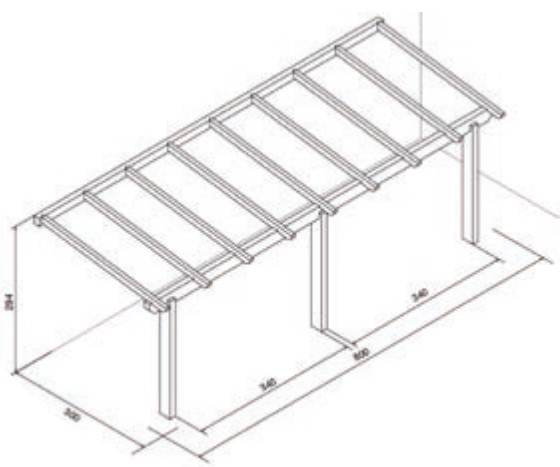


6000x5000 mm - Cod. XPV65

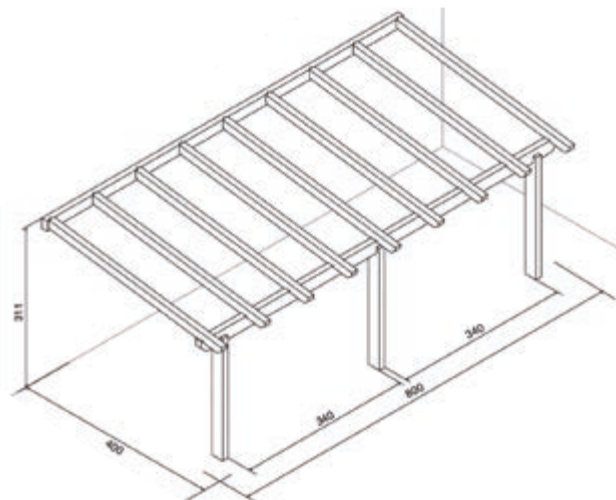


Il **Progetto Pronto Portico** è un servizio pratico e veloce che mira a soddisfare la maggior parte delle richieste e delle esigenze del Cliente; offre la possibilità di avere un **preventivo immediato**, per una **struttura su misura** (porticati, strutture addossate).

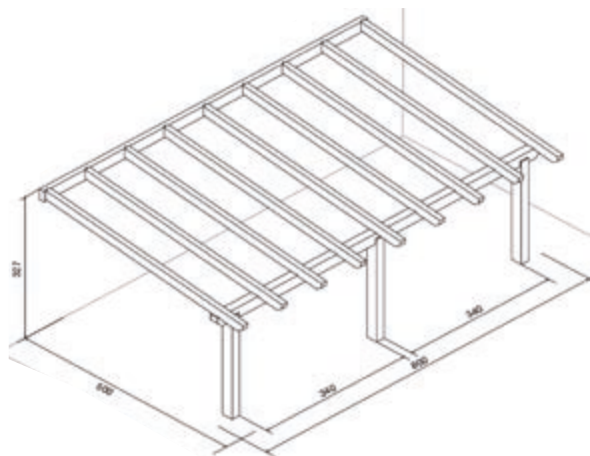
Le strutture proposte sono progettate per un **montaggio semplice** e rapido e già **impregnate** con colorazione a scelta; sono prodotte di **abete lamellare** di alta qualità, lavorato con **incastrì legno-legno**, studiato con attacco a parete con banchina lavorata a coda di rondine, progettata con un'inclinazione pari a 8° e altezza sottotrave frontale pari a 225cm. La banchina a muro deve essere fissata con uno spazio sovrastante di almeno 30cm per permettere l'inserimento e l'incastrò degli arcarecci. La **copertura** viene proposta **a parte** per permettere una maggiore libertà di scelta.



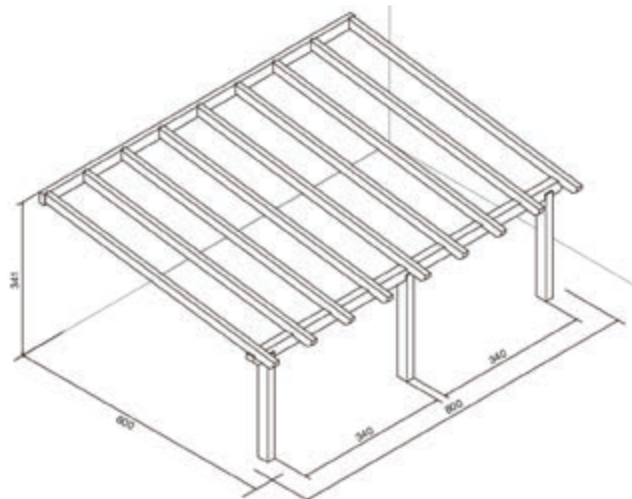
8000x3000 mm - Cod. XPV83



8000x4000 mm - Cod. XPV84



8000x5000 mm - Cod. XPV85



8000x6000 mm - Cod. XPV86

Pergole AB+



PERGOLE AB+™ 3848

lamellare di Abete rosso impregnato

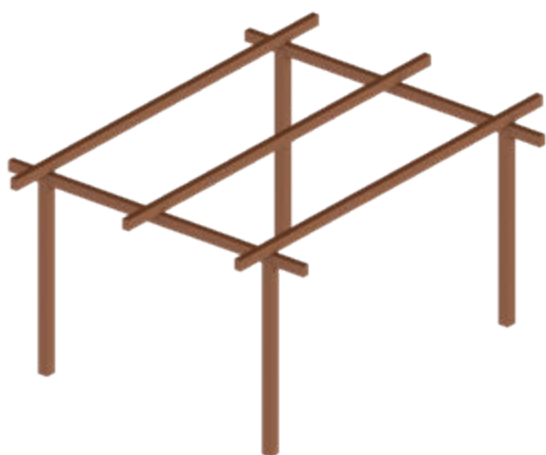
Pilastri con sezione 120x120 mm

Travetti con sezione 80x120 mm

Arcarecci con sezione 80x120 mm

Altezza sottotrave 2250 mm

Tutti gli elementi che compongono la struttura sono realizzati con incastri legno-legno. La struttura è formata da linee semplici e pulite, sintesi di classica eleganza, per chi è convinto che l'arredo in giardino debba essere anche bello oltre che funzionale. Per la copertura, Forma propone i teli di copertura in PVC.



PERGOLA AB+™ 3848

dim. 3800x4800 mm

ART.	CODICE EAN	DESCRIZIONE
SABP45	8018659026274	NATURE abete al naturale
SABP45T	8018659026281	WOOD impr. larice, teak, noce, palissandro
SABP45V	8018659026298	COLOR impregnato bianco, grigio, nero



TELO DI COPERTURA

di tessuto ombreggiante mesh microforato.

Colore bianco.

ART.	CODICE EAN	DIM. mm
SABP45M	8018659025901	3800x4800



PERGOLE ARCO

lamellare di Pino impregnato

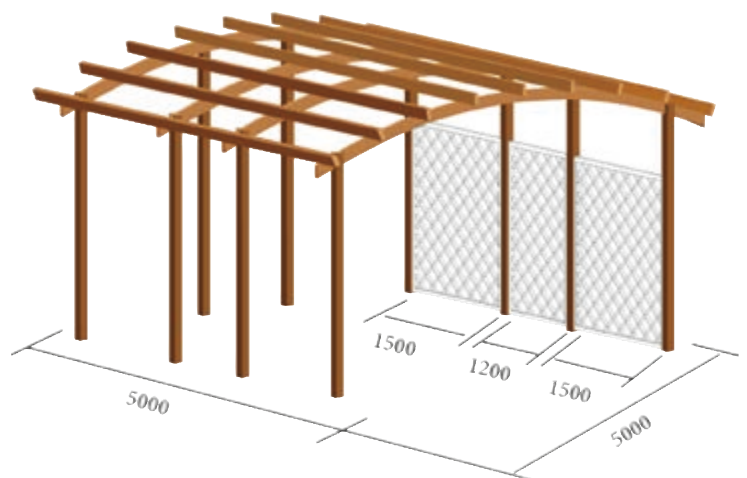
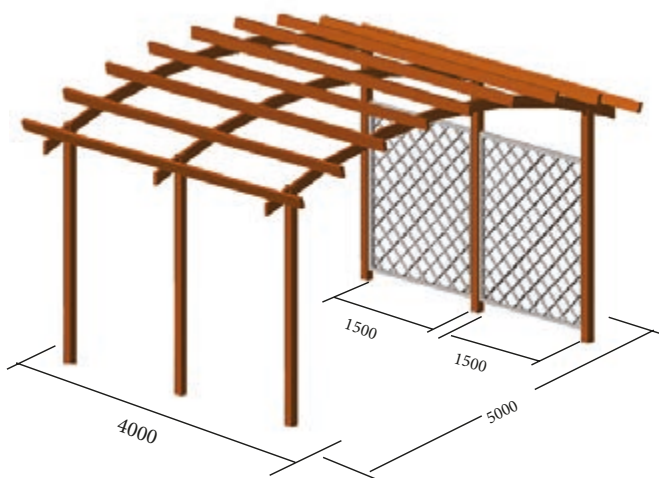
Pilastri con sezione **90x90 mm**

Travetti ad arco con sezione **49x120 mm**

Arcarecci con sezione **45x90 mm**

Altezza sottotrave **2250 mm**

Tutti gli elementi che compongono la struttura sono realizzati con incastri legno-legno per un montaggio senza piastre metalliche, dai risultati estetici eccellenti. Per la copertura, Forma propone i teli di copertura in rotolo di PVC in tessuto acrilico o policarbonato. Griglie e pali intermedi non inclusi.



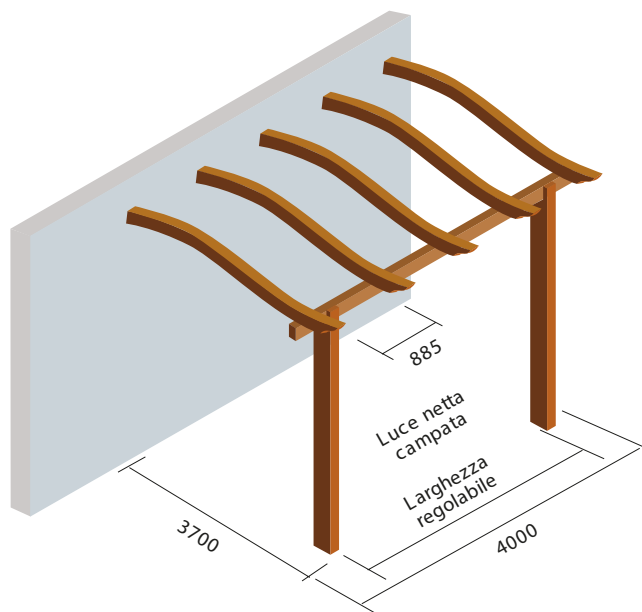
PERGOLA AD ARCO 5x4

ART.	CODICE EAN	DIM. mm
XPA54	8018659005347	4000x5000

PERGOLA AD ARCO 5x5

ART.	CODICE EAN	DIM. mm
XPA55	8018659870679	5000x5000

Pergole Liberty

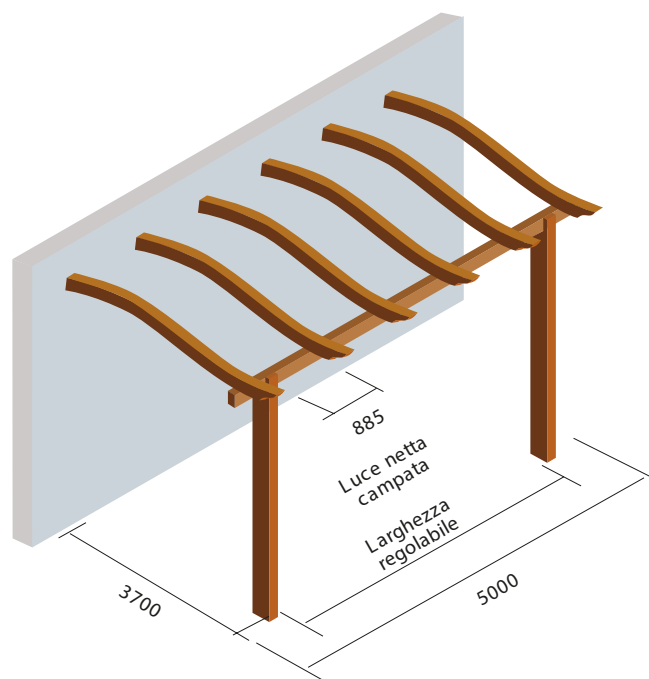


PERGOLA LIBERTY ADDOSSATA 4x4

ART.	CODICE EAN	DIM. mm
XP44LIB	8018659872710	3700x4000

Altezza sottotrave a muro 2640 mm

completa di staffe di fissaggio a muro

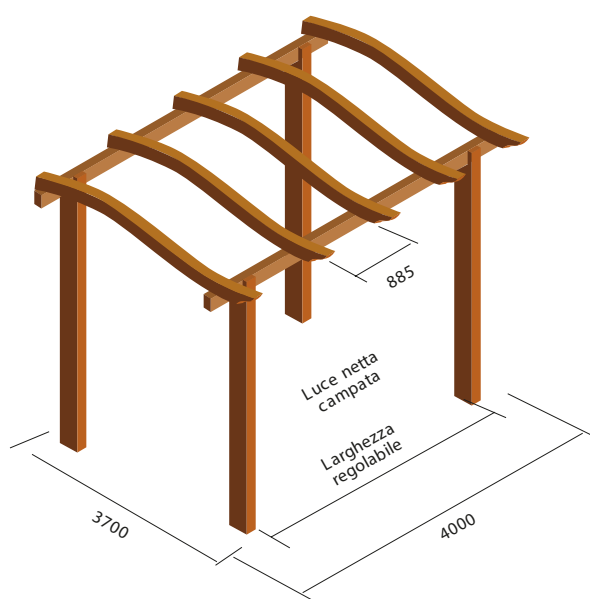


PERGOLA LIBERTY ADDOSSATA 4x5

ART.	CODICE EAN	DIM. mm
XP54LIB	8018659872727	3700x5000

Altezza sottotrave a muro 2640 mm

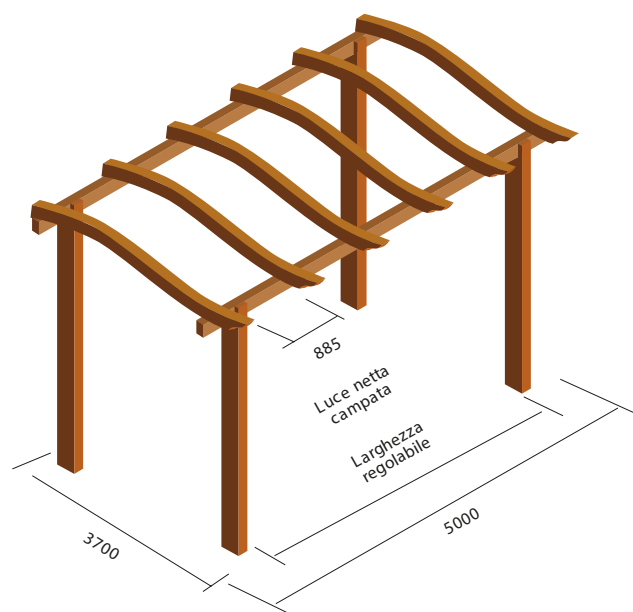
completa di staffe di fissaggio a muro



PERGOLA LIBERTY LIBERA 4x4

ART.	CODICE EAN	DIM. mm
XP44LILI	8018659872796	3700x4000

Altezza sottotrave 2250 mm



PERGOLA LIBERTY LIBERA 4x5

ART.	CODICE EAN	DIM. mm
XP54LILI	8018659872994	3700x5000

Altezza sottotrave 2250 mm



PERGOLE LIBERTY

lamellare di Pino impregnato

Pilastri scanalati con sezione **90x140 mm**

Travi scanalati con sezione **90x140 mm**

Arcarecci sagomati liberty sezione **90x120 mm**

Altezza sottotrave **2250 mm**

Griglie e pali intermedi non inclusi.

Tutti gli elementi che compongono la struttura sono realizzati con incastri legno-legno per un montaggio senza piastre metalliche, dai risultati estetici eccellenti. Per la copertura, Forma propone coperture leggere come il policarbonato oppure i teli di PVC a strisce; in tal caso si consiglia l'inserimento di un raccordo metallico ogni 70 cm circa per irrobustire la struttura.



TELO ASOLATO PER PERGOLA LIBERTY

di tessuto acrilico.

Colore avorio.

ART.	CODICE EAN	DIM. mm
CXLY	8018659007938	860x4000



ARCARECCIO SAGOMATO PER PERGOLA LIBERTY

ART.	CODICE EAN	DIM. mm
XLASAG	8018659862506	3700x120x90

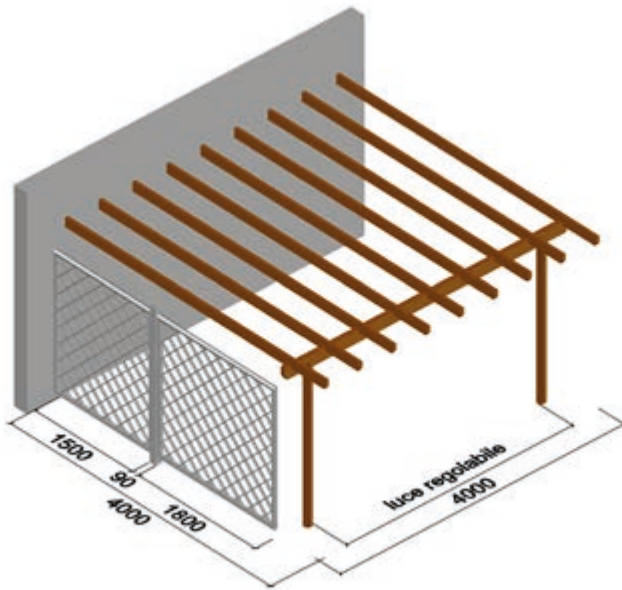


RACCORDO PER COPERTURA

Si consiglia l'inserimento ogni 700 mm circa (5 raccordi per ogni campata)

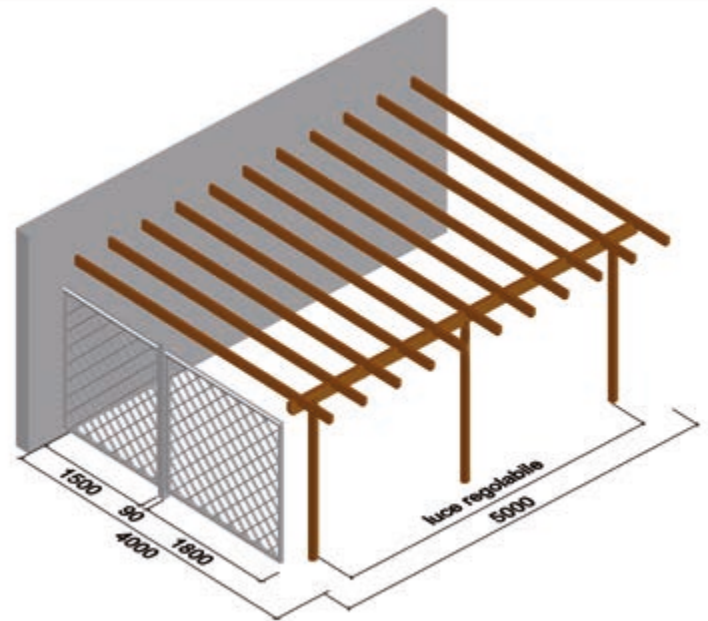
ART.	CODICE EAN	DIM. mm
ZFHVPL	8018659971550	Ø18 x 855

Pergole Octo



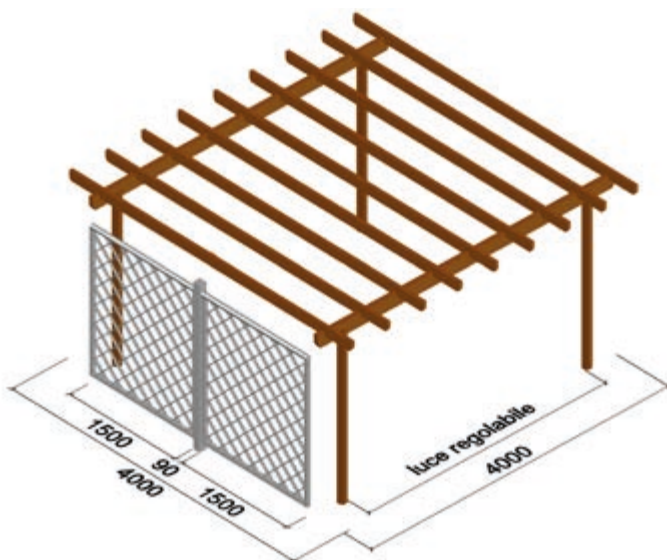
PERGOLA OCTO ADDOSSATA 4x4

ART.	CODICE EAN	DIM. mm
XP44AO	8018659871041	4000x4000



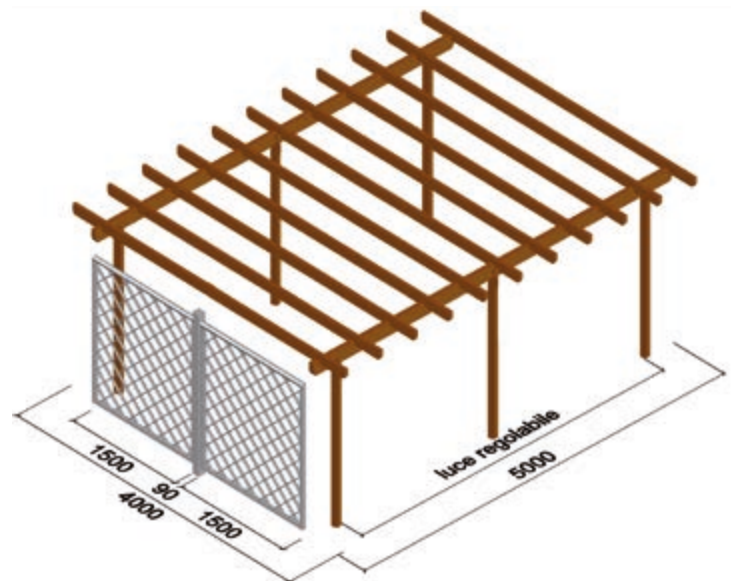
PERGOLA OCTO ADDOSSATA 5x4

ART.	CODICE EAN	DIM. mm
XP54AO	8018659871034	5000x4000



PERGOLA OCTO LIBERA 4x4

ART.	CODICE EAN	DIM. mm
XP44LO	8018659871027	4000x4000



PERGOLA OCTO LIBERA 5x4

ART.	CODICE EAN	DIM. mm
XP54LO	8018659871010	5000x4000



PERGOLE OCTO

libere e addossate di lamellare di Pino impregnato

Pilastri ottagonale con sezione $\varnothing 105$ mm

Travetti con sezione **60x160** mm

Arcarecci con sezione **45x120** mm

Altezza sottotrave **2250** mm

Griglie e pali intermedi non inclusi.

Gli elementi che compongono la struttura sono realizzati con giunzioni legno-legno, l'incastro del travetto sul pilastro ottagonale dà la possibilità di regolare la distanza tra pilastri. Per la copertura, Forma propone coperture leggere come i teli di PVC per le varie dimensioni a catalogo.



PILASTRO PERGOLA OCTO

di Pino impregnato in autoclave.

Palo ottagonale con incastro per travetti.

Lunghezza 2330 mm diametro 105 mm.

ART.	CODICE EAN	DIM. mm
XLLO	8018659005330	$\varnothing 105$ h2330



BASE OCTO NERA

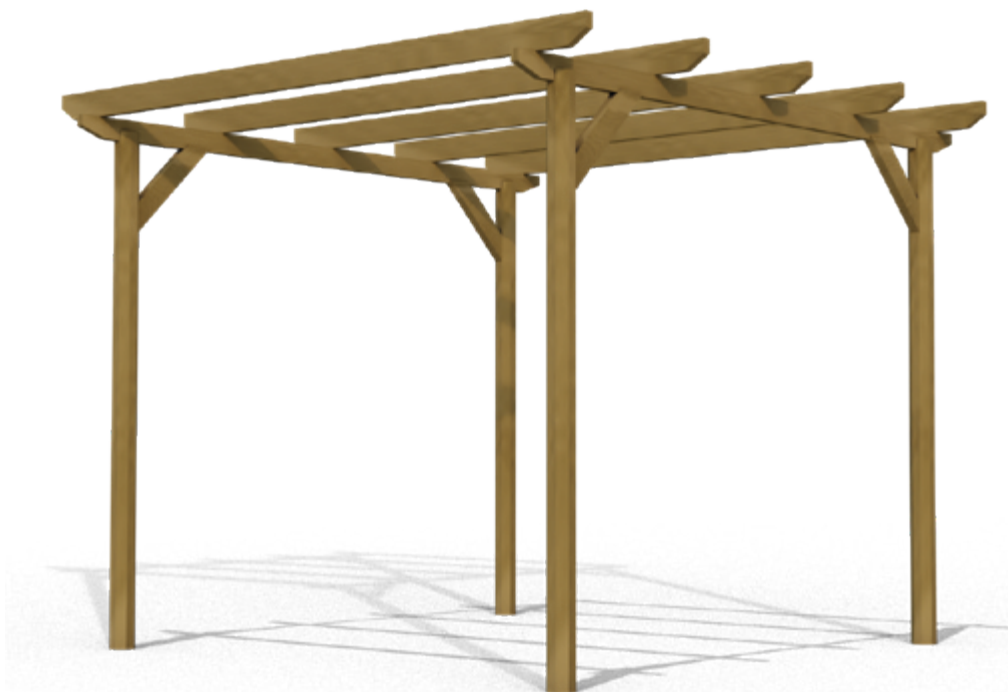
di acciaio verniciato con polveri esossidiche.

Supporto per **palo ottagonale** sezione $\varnothing 105$ mm.



ART.	CODICE EAN	DIM. mm
ZFHV0105	8018659005484	$\varnothing 105$

Pergole Urban 100



PERGOLA LIBERA URBAN 100

di Pino lamellare impregnato in autoclave.

Pilasto ottagonale Ø105 mm

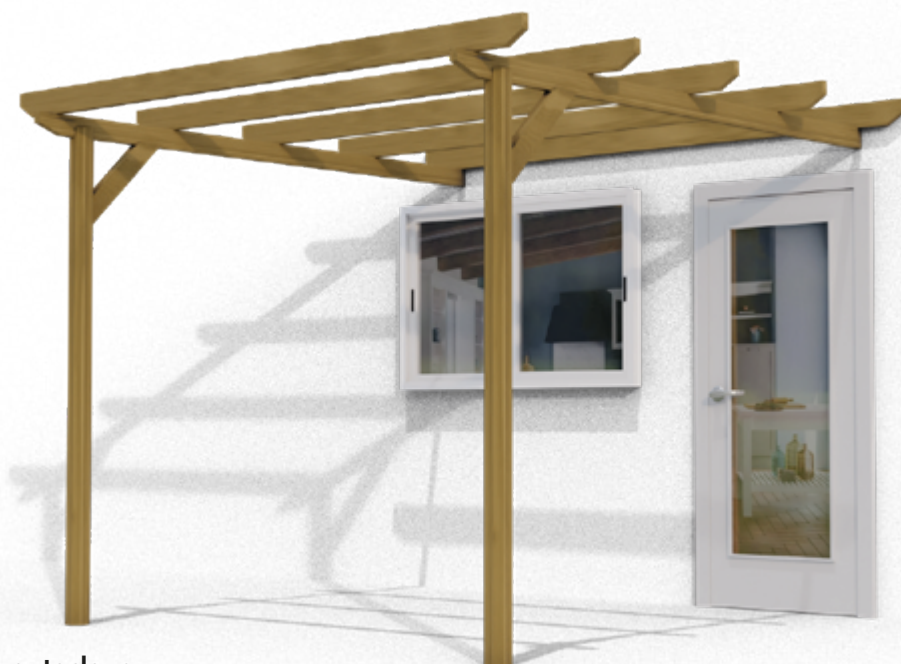
Travetti 35x115 mm

Arcarecci 35x95 mm

Altezza 2400 mm

La struttura è proposta in due dimensioni
3000/4000 x 3000 mm.

ART.	BARCODE	DIM. mm
XP33LU	8018659050279	3000x3000
XP43LU	8018659050286	3000x4000



PERGOLA ADDOSSATA URBAN 100

di Pino lamellare impregnato in autoclave.

Pilasto ottagonale Ø105 mm

Travetti 35x115 mm

Arcarecci 35x95 mm

Altezza 2400 mm

La struttura è proposta in due dimensioni
3000/4000 x 3000 mm.

ART.	BARCODE	DIM. mm
XP33AU	8018659050453	3000x3000
XP43AU	8018659050460	3000x4000



PERGOLE SUN

lamellare di Pino impregnato

Pilastri lavorati in testa con sezione **90x90 mm**

Travi con sezione **45x145 mm**

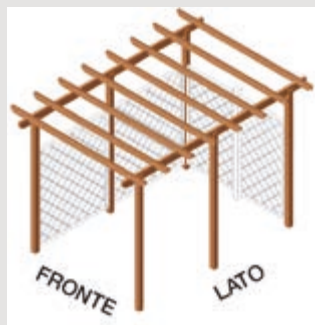
Arcarecci smussati in testa e scanalati **45x120 mm**

Altezza sottotrave **2250 mm**

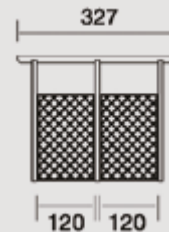
Progettato per coperture leggere (teli di copertura in PVC per le varie dimensioni a catalogo).

Tutti gli elementi che compongono la struttura sono realizzati con incastri legno-legno. Le Pergole Sun sono proposte in 12 dimensioni diverse per le strutture libere e 12 dimensioni per le addossate, tutte predisposte per l'inserimento di griglie. Nelle pagine seguenti sono riportate tutte le dimensioni delle Pergole Sun libere ed addossate e delle griglie inseribili,



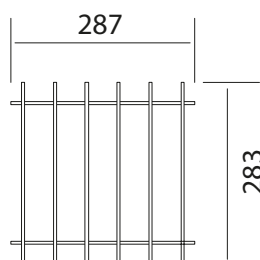
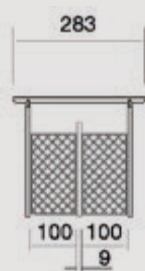


SEZIONE LATERALE - PALI INTERMEDI INCLUSI - GRIGLIE ESCLUSE

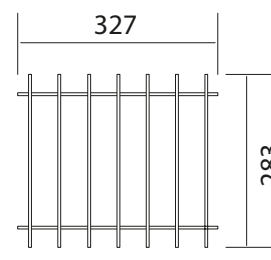


Dati tecnici e condizioni di fornitura riportati nella pagina precedente

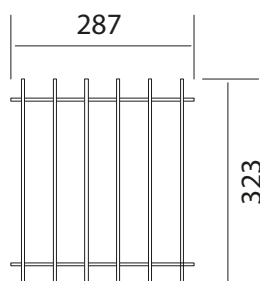
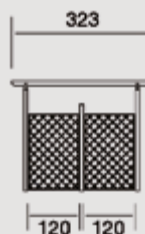
SEZIONE FRONTALE - PALI INTERMEDI e GRIGLIE ESCLUSE



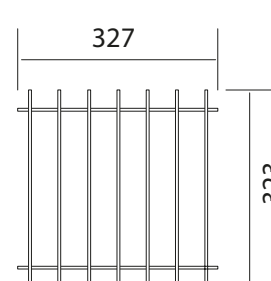
Cod. **XP2828SL**



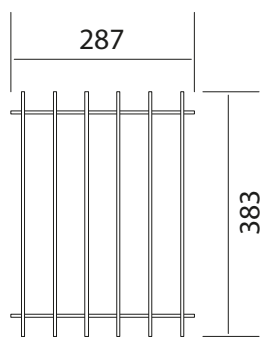
Cod. **XP2832SL**



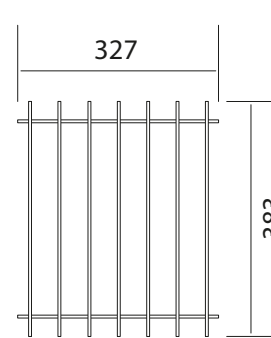
Cod. **XP3228SL**



Cod. **XP3232SL**

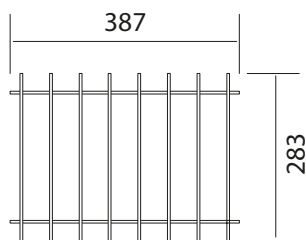
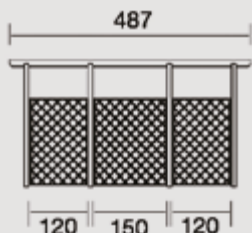
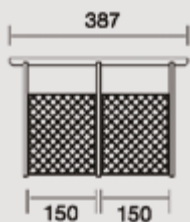


Cod. **XP3828SL**

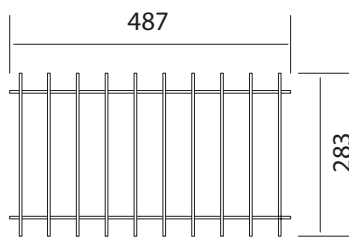


Cod. **XP3832SL**

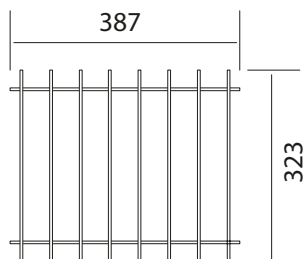
ATTENZIONE: tutte le misure sono espresse in cm.



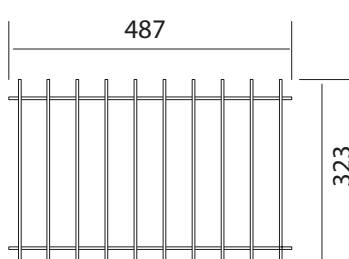
Cod. **XP2838SL**



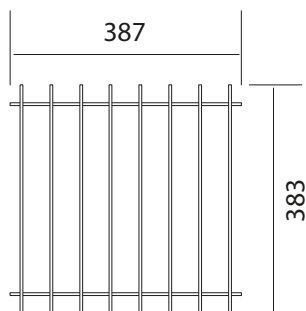
Cod. **XP2848SL**



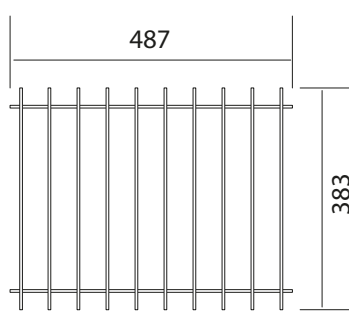
Cod. **XP3238SL**



Cod. **XP3248SL**



Cod. **XP3838SL**



Cod. **XP3848SL**



TELO PER PERGOLA LIBERA di PVC pesante 0,700 kg/m².

Idrofugo, antimuffa e ignifugo Classe 2.
È necessario che le strutture abbiano una pendenza min. di 5° (per scolo dell'acqua).
Fornito con **mantovana da 150 mm** con retina per il fissaggio.

ART.	CODICE EAN	DIM. mm
XPTSL	8018659002230	Su misura



TELO IN PVC ROTOLO 9 METRI di PVC pesante 0,700 kg/m².

Idrofugo e ignifugo Classe 2
Colore bianco

ART.	CODICE EAN	DIM. mm
XPT7	8018659880104	660x9000
XPT9	8018659880111	860x9000

TELO IN TESSUTO ACRILICO ROTOLO 9 METRI di tessuto 100% acrilico pesante circa 250 gr/m².

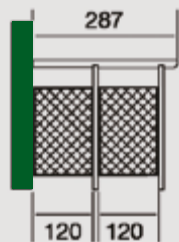
Idrofugo e antimuffa
Colore avorio

ART.	CODICE EAN	DIM. mm
XPT7A	8018659880685	660x9000
XPT9A	8018659880692	860x9000

Pergole addossate Sun

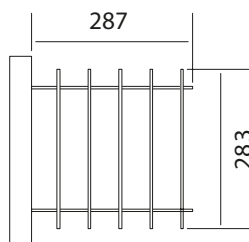
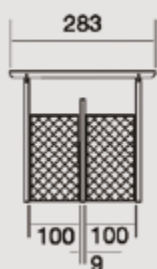


SEZIONE LATERALE - PALI INTERMEDI INCLUSI - GRIGLIE ESCLUSE

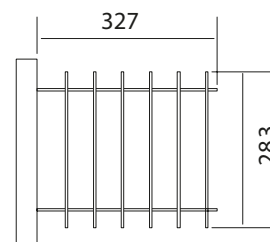


Dati tecnici e condizioni di fornitura riportati nella pagina precedente

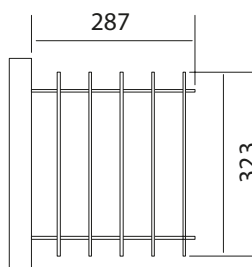
SEZIONE FRONTALE - PALI INTERMEDI e GRIGLIE ESCLUSE



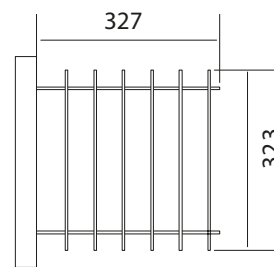
Cod. **XP28285A**



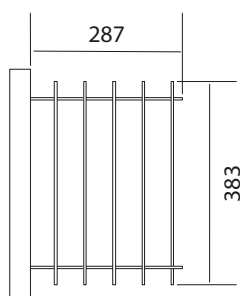
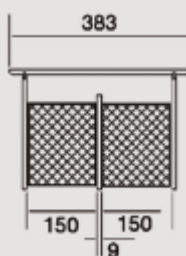
Cod. **XP28325A**



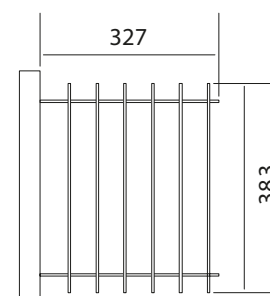
Cod. **XP32285A**



Cod. **XP32325A**

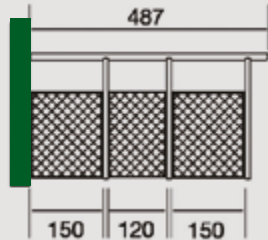
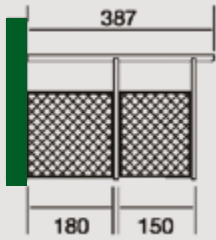


Cod. **XP38285A**



Cod. **XP38325A**

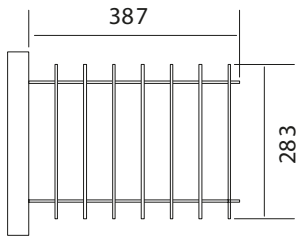
ATTENZIONE: tutte le misure sono espresse in cm.



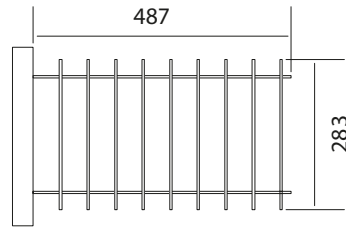
TELO PER PERGOLA ADDOSSATA di PVC pesante 0,700 kg/m².

Idrofugo, antimuffa e ignifugo Classe 2. È necessario che le strutture abbiano una pendenza min. di 5° (per scolo dell'acqua). Fornito con **mantovana da 150 mm** con retina per il fissaggio.

ART.	CODICE EAN	DIM. mm
XPTSA	8018659002223	Su misura



Cod. **XP2838SA**



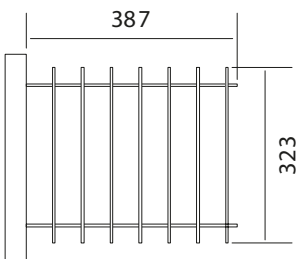
Cod. **XP2848SA**



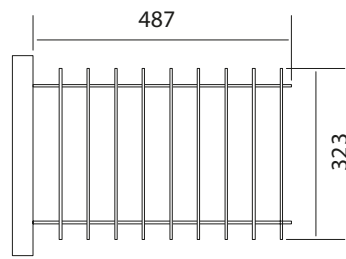
TELO IN PVC ROTOLO 9 METRI di PVC pesante 0,700 kg/m².

Idrofugo e ignifugo Classe 2
Colore bianco

ART.	CODICE EAN	DIM. mm
XPT7	8018659880104	660x9000
XPT9	8018659880111	860x9000



Cod. **XP3238SA**

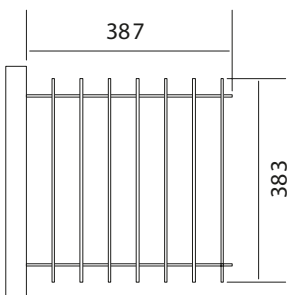


Cod. **XP3248SA**

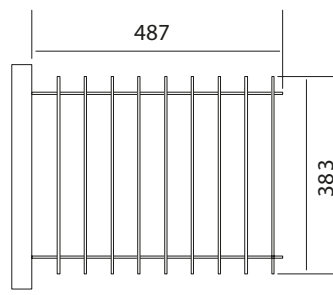
TELO IN TESSUTO ACRILICO ROTOLO 9 METRI di tessuto 100% acrilico pesante circa 250 gr/m².

Idrofugo e antimuffa
Colore avorio

ART.	CODICE EAN	DIM. mm
XPT7A	8018659880685	660x9000
XPT9A	8018659880692	860x9000

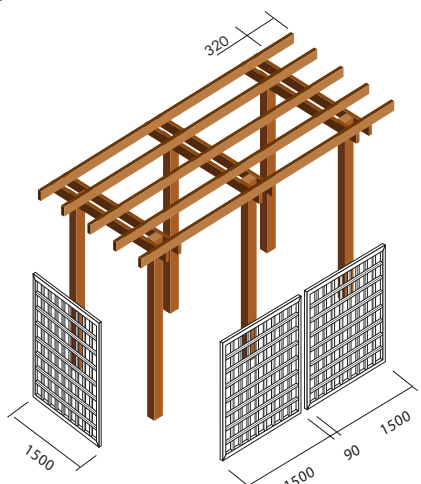


Cod. **XP3838SA**



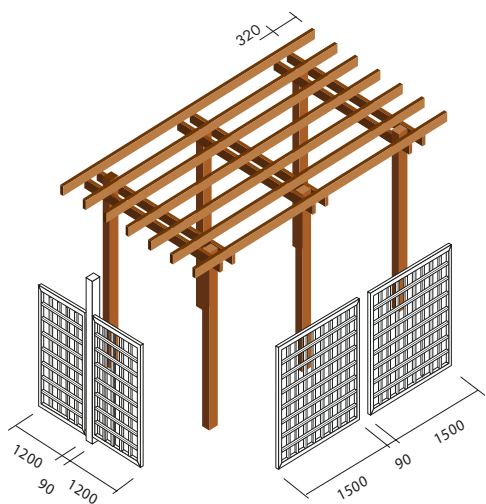
Cod. **XP3848SA**

Pergole libere Classic



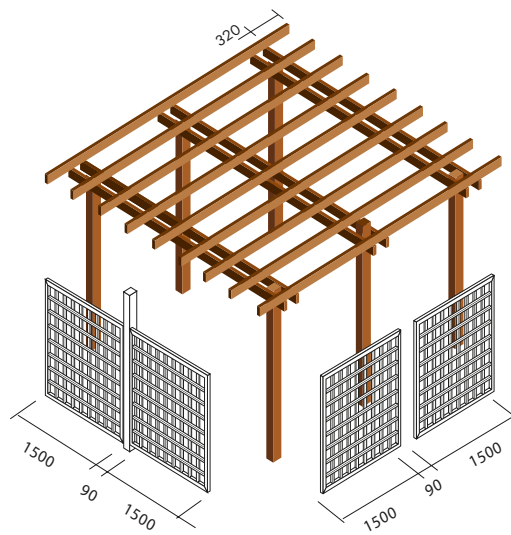
PERGOLA LIBERA 4x2

ART.	CODICE EAN	DIM. mm
XP42LL	8018659871348	4000x2000



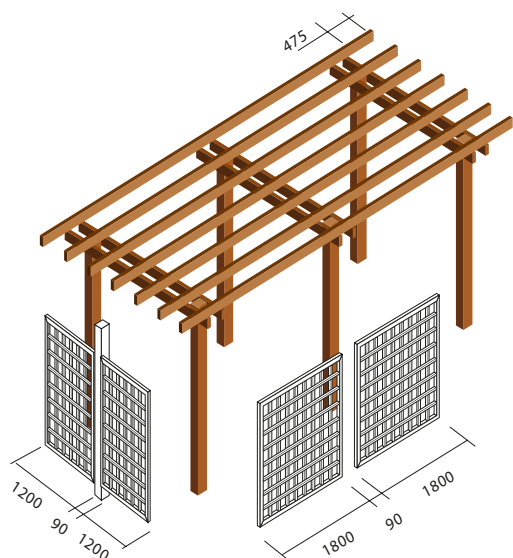
PERGOLA LIBERA 4x3

ART.	CODICE EAN	DIM. mm
XP43LL	8018659871317	4000x3000



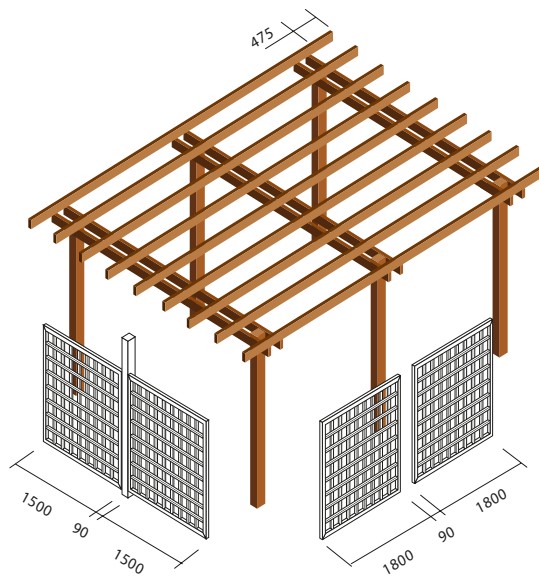
PERGOLA LIBERA 4x4

ART.	CODICE EAN	DIM. mm
XP44LL	8018659871324	4000x4000



PERGOLA LIBERA 5x3

ART.	CODICE EAN	DIM. mm
XP53LL	8018659871355	5000x3000



PERGOLA LIBERA 5x4

ART.	CODICE EAN	DIM. mm
XP54LL	8018659871362	5000x4000



PERGOLE LIBERE CLASSIC

lamellare di Pino impregnato

Pilastri lavorati in testa con sezione **90x90 mm**

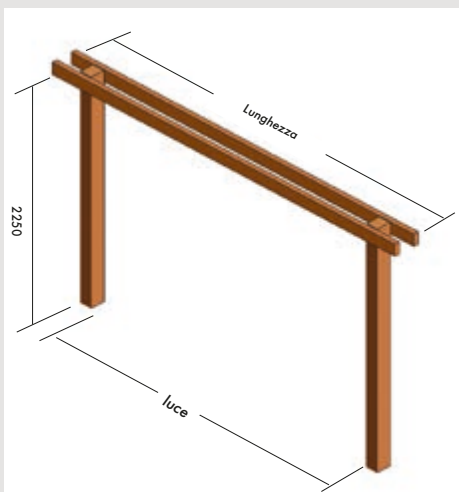
Travi con sezione **45x120 mm**

Arcarecci con sezione **45x90 mm**

Altezza sottotrave **2250 mm**

Griglie e pali intermedi non inclusi.

I pilastri sono inseriti tra due travetti e fissati con bullone passante; gli arcarecci sono posizionati sui travetti con giunti ad angolo. Per la copertura, Forma propone coperture leggere come i teli di PVC per le varie dimensioni a catalogo. I pilastri possono essere fissati al suolo tramite staffe o fioriere, secondo la pavimentazione sulla quale vengono posizionati.



ELEMENTI MODULARI PER PERGOLA LIBERA

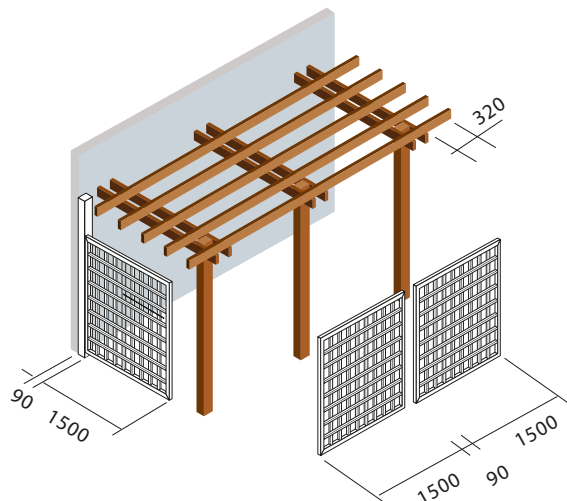
di Pino impregnato in autoclave.

Altezza sottotrave **2250 mm**

Forniti compresi di bulloni zincati.

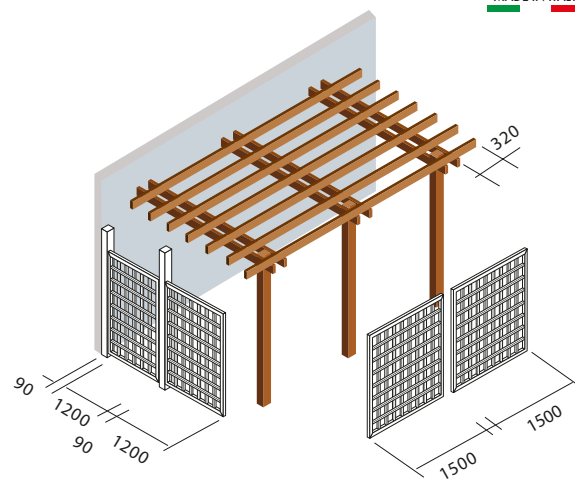
ART.	CODICE EAN	LUNGHEZZA mm	ALTEZZA TOT mm	LUCE mm
XP2LP	8018659870280	2000	2350	1500
XP3LP	8018659870297	3000	2350	2490
XP4LP	8018659870389	4000	2350	3090
XP5LP	8018659870488	5000	2350	4380

Pergole addossate Classic



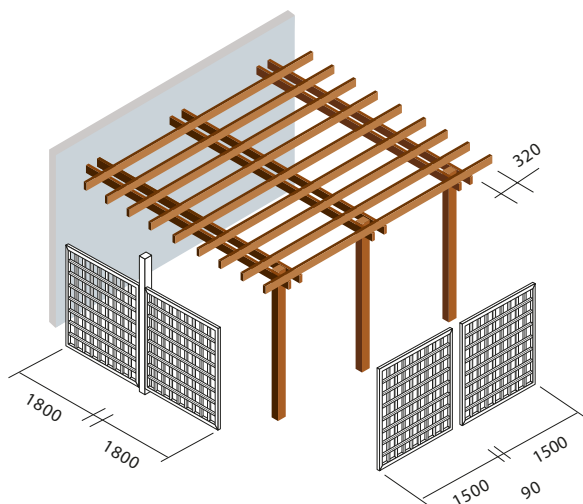
PERGOLA ADDOSSATA 4x2

ART.	CODICE EAN	DIM. mm
XP42AL	8018659871416	4000x2000



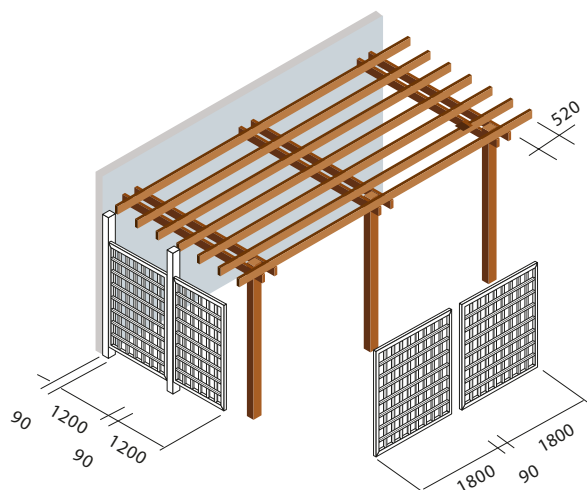
PERGOLA ADDOSSATA 4x3

ART.	CODICE EAN	DIM. mm
XP43AL	8018659871430	4000x3000



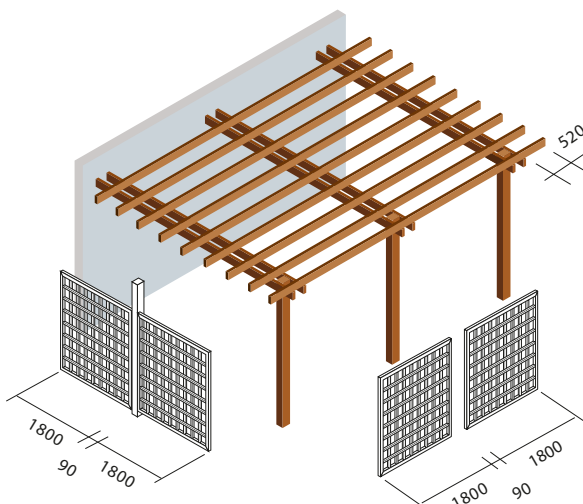
PERGOLA ADDOSSATA 4x4

ART.	CODICE EAN	DIM. mm
XP44AL	8018659871447	4000x4000



PERGOLA ADDOSSATA 5x3

ART.	CODICE EAN	DIM. mm
XP53AL	8018659871454	5000x3000



PERGOLA ADDOSSATA 5x4

ART.	CODICE EAN	DIM. mm
XP54AL	8018659871461	5000x4000





PERGOLE ADDOSSATE CLASSIC

lamellare di Pino impregnato

Pilastri lavorati in testa con sezione **90x90** mm

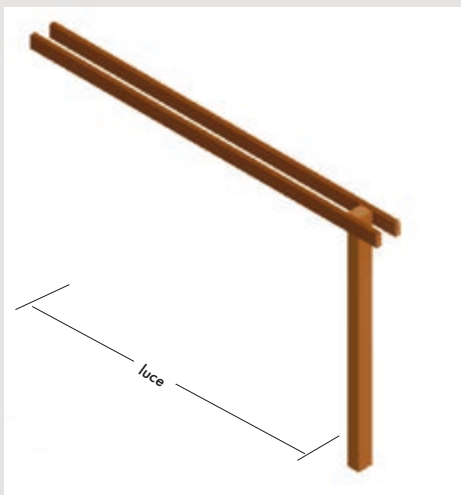
Travi con sezione **45x120** mm

Arcarecci con sezione **45x90** mm

Altezza sottotrave **2250** mm

Griglie e pali intermedi non inclusi.

Si eseguono su richiesta pergole addossate su misura. In alternativa, gli elementi modulari possono essere utilizzati per costruire strutture personalizzate. Tutte le pergole addossate sono fornite comprese di staffe per l'ancoraggio a muro. Per la copertura, Forma propone coperture leggere come i teli di PVC per le varie dimensioni a catalogo.



ELEMENTI MODULARI PER PERGOLA ADDOSSATA

di Pino impregnato in autoclave.

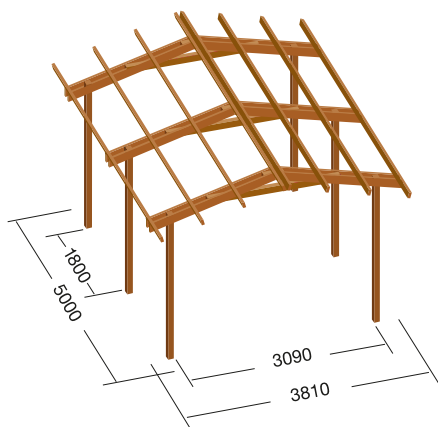
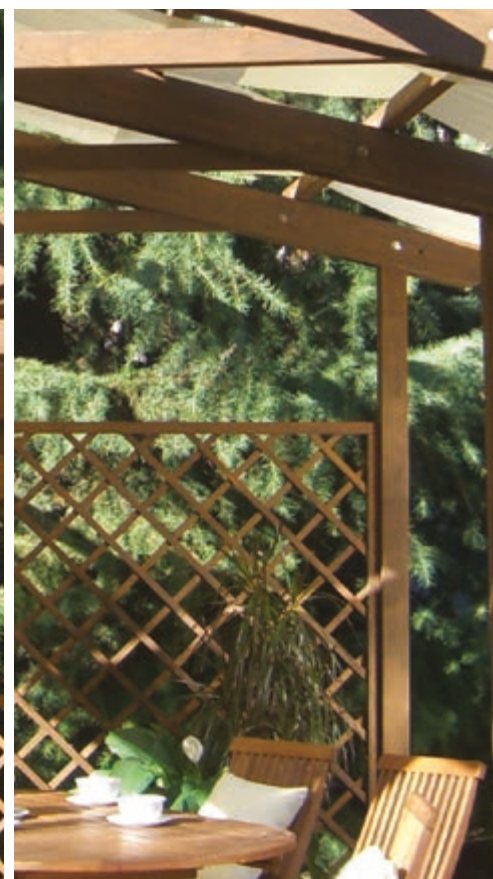
Altezza sottotrave **2250** mm

Forniti comprese di bulloni zincati e ferramenta per ancoraggio a muro.

Su richiesta è possibile effettuare sagomature in testa ai travetti.

ART.	CODICE EAN	LUNGHEZZA mm	LUCE mm
XP2AP	8018659870365	2000	1590
XP3AP	8018659870372	3000	2580
XP4AP	8018659870440	4000	3690
XP5AP	8018659870570	5000	4470

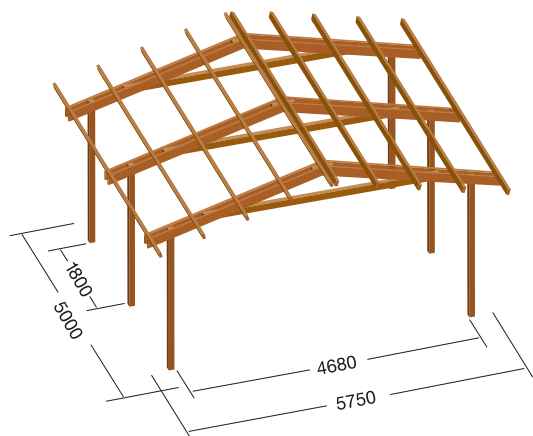
Pergole a doppia falda Classic



PERGOLA DOPPIA FALDA CLASSIC

ART.	CODICE EAN	DIM. mm
XP3745D	8018659870402	3810x5000

Pilastro 90x90mm - Trave 45x90mm



PERGOLA DOPPIA FALDA CLASSIC L

ART.	CODICE EAN	DIM. mm
XP5750D	8018659870419	5750x5000

Pilastro 90x90mm - Trave 45x90mm



PERGOLE DOPPIA FALDA CLASSIC

lamellare di Pino impregnato

Pilastri e catena con sezione **90x90 mm**

Travi con sezione **45x145 mm**

Arcarecci con sezione **45x90 mm**

Altezza sottotrave **2250 mm**

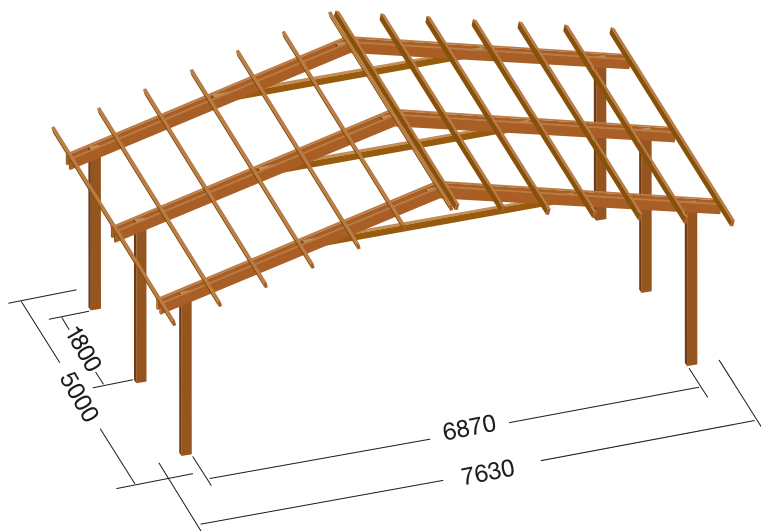
Griglie e pali intermedi non inclusi.

PERGOLA XL (7630x5000 mm)

Pilastri con sezione **90x140 mm**

Travi con sezione **60x160 mm**

Tutte le pergole vengono fornite con i travetti forati e complete di ferramenta. Per la copertura, Forma propone coperture leggere.



PERGOLA DOPPIA FALDA CLASSIC XL

ART.	CODICE EAN	DIM. mm
XP7750D	8018659870426	7630x5000

Pilastro 90x140mm - Trave 60x160mm

ATTENZIONE

La Ditta Guercio S.p.A. proprietaria del marchio Forma declina ogni responsabilità sull'uso non corretto dei materiali proposti. La verifica statica dei carichi e dei problemi urbanistici dovrà essere effettuata da un tecnico abilitato, in funzione alla validità degli appoggi, del carico vento/neve, della copertura e del luogo dell'installazione.

Pergole a doppia falda Classic



MODULI PERGOLE DOPPIA FALDA CLASSIC E CLASSIC L

lamellare di Pino impregnato

Pilastrini e catena con sezione **90x90 mm**

Travi con sezione **45x145 mm**

Arcarecci con sezione **45x90 mm**

Altezza sottotrave **2250 mm**

MODULO PERGOLE DOPPIA FALDA CLASSIC XL

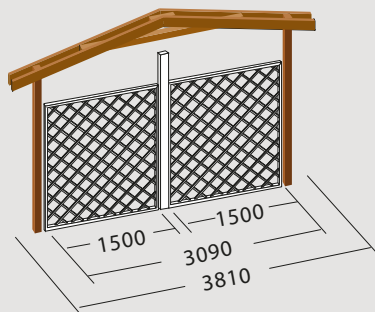
lamellare di Pino impregnato

Pilastrini con sezione **90x140 mm**

Travi con sezione **60x160 mm**

Tutti i moduli vengono forniti con i travetti forati e complete di ferramenta.

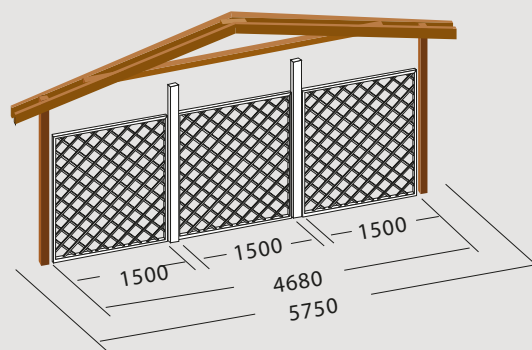
MODULI PER PERGOLE A DOPPIA FALDA



DOPPIA FALDA CLASSIC

ART.	CODICE EAN
XC375	8018659870457

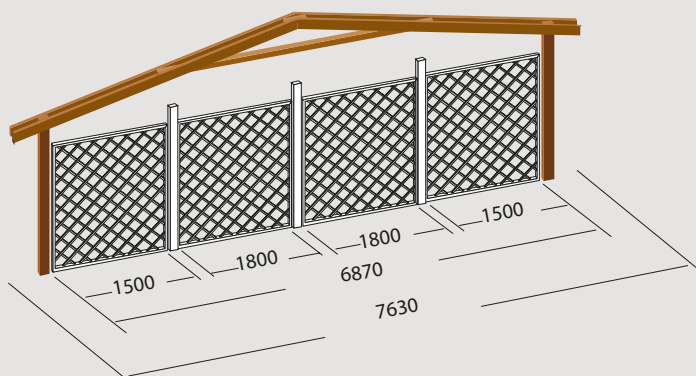
Luce **3810mm**



DOPPIA FALDA CLASSIC L

ART.	CODICE EAN
XC575	8018659870464

Luce **5750mm**



DOPPIA FALDA CLASSIC XL

ART.	CODICE EAN
XC775	8018659870471

Luce **7630mm**

N.B. Griglie e pali intermedi non inclusi.



PERGOLE EASY

lamellare di Pino impregnato

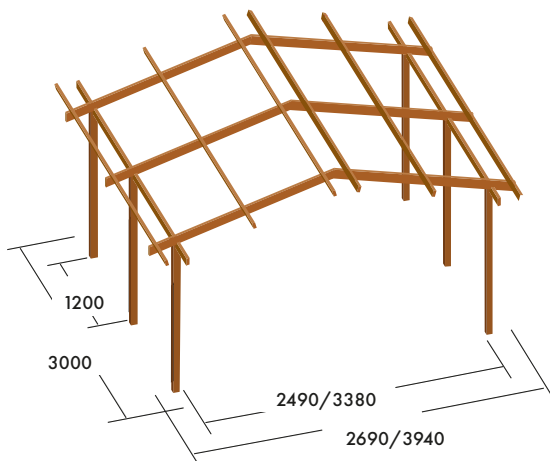
Pilastri con sezione **90x90** mm

Travetti portanti con sezione **45x145** mm

Capriate con sezione **45x120** mm

Arcarecci con sezione **95x35** mm

Tutti gli elementi che compongono la struttura sono realizzati con incastri legno-legno per un rapido montaggio senza piastre metalliche. Questo modello è progettato per coperture leggere e Forma propone dei teli di copertura in PVC interi o a strisce per le varie dimensioni a catalogo.



PERGOLA EASY

ART.	CODICE EAN	DIM. mm
XPEA33	8018659872758	2960x3000
XPEA43	8018659872765	3940x3000

Altezza sotto trave **2250** mm



TELO PVC PERGOLA EASY

di PVC pesante 0,700 Kg/m². Idrofugo e ignifugo Classe2.

ART.	CODICE EAN	DIM. mm	PER PERGOLA
XP33ET	8018659880722	3000x3000	XPEA33
XP43ET	8018659880739	4000x3000	XPEA43