

CA

TA

LO

GO

OUTDOOR

104



Indice Alfabetico

Accessori in legno - rame	340	Palo mezzo tondo pino impregnato	374
Altalena	361	Palo ottagonale lamellare pino impregnato	369
Amaca	360	Palo quadro con punta e palo tutore	372
Archi lamellari	376	Palo tondo con punta	375
Bacheca	360	Palo tondo di pino impregnato	373
Carbox	316	Panca per fioriere	347
Cassette	392	Panchina	359
Cassette bimbi	389	Pannelli e Arelle decor	339
Cavalieri	340	Pavimentazioni	322
Controventature	341	Pensiline	328
Coperture	324	Pergole	260
Croce s. Andrea	355	Pergole a doppia falda	296
Cubox	274	Pergole AB+	280
Cucce	388	Pergole in metallo	268
Dadox	272	Pergole Urban 100	286
Ferramenta	380	Pomoli	342
Fioriere	346	Pronto portico	276
Frangivento	337	Quadrotti	323
Gazebo	302	Recinzioni	349
Giochi a norma	362	Rollborder e bordure	348
Griglie	332	Set picnic	358
Lamellare di pino impregnato	368	Steccati	351
Listelli vari	378	Strutture ad arco	281
Listoni e listelli di pino impregnato	370	Supporti per pensilina	329
Pali x recinzioni	353	Terminali	343

L'indice alfabetico riportato in questa pagina comprende tutti gli articoli della II SEZIONE - Strutture e Prodotti per esterno FORMA

PG.	Sezione	Nome	Articolo	Errore/Variazione	Correzione
264	Pergole	Pergola addossata shadow		Intera colonna dimensioni errata	3150x3150/3150x4150/4150x3150/4150x4000
264 - 265	Pergole	Pergola addossata shadow tenda sabbia		Codice articolo errato	cod.art XWA2930Z/B/G/A/N
264	Pergole	Pergola add. shadow bianco/sabbia 4x4	XWA3737Z	Codice articolo errato	cod.art XWA3737ZB
265	Pergole	Pergola add. shadow antr./sabbia 3x4		Codice articolo errato	cod.art XWA2940ZA
266	pergole	Pergola Volo grigio/antracite		Codice articolo errato	cod.art XWP2930GG
268	pergole	Pergola oasis 4000x3000	GOS43	Pergola addossata Oasis	Pergola libera Oasis
273	pergole	Dadox 5x3	XDAXL53	Dimensione errata 3950x3120	4950x3120
348	Fioriere & recinzioni	Bordura peonia	XR20	Foto errata	FOTO.1
348	Fioriere & recinzioni	Bordura vampy	XVA112	Foto errata	FOTO.2
348	Fioriere & recinzioni	Bordura flora arco	XVA	Foto errata	FOTO.3
348	Fioriere & recinzioni	Bordura flora	XVR	Foto errata e dimensioni errate	Dim. 550x300/120 Diam. 60mm FOTO.4
348	Fioriere & recinzioni	Rollborders	XR205	Dimensione errata	2000x200
348	Fioriere & recinzioni	Rollborders	XR305	Dimensione errata	2000x300
348	Fioriere & recinzioni	Rollborders	XRVA	Dimensione errata	1100x200/350

FOTO.1



FOTO.2








FOTO.3



FOTO.4



PG.	Sezione	Nome	Articolo	Errore/Variazione	Correzione
18	Listelli	Listelli piallati di Ayous	OBL48P	min.imb 3	min.imb 4
43	Legno Pretagliato			Nuovo assortimento pretagliato	
114	Progetto cucina	Accessore alzatina rettangolare	ACARA3	Finitura : rettangolare alluminio	Finitura : Grigio
114	Progetto cucina	Alzatina adesiva tria	A3MB2	Manca finitura	Finitura : Bianco
114	Progetto cucina	Alzatina adesiva tria	A3MG2	Manca finitura	Finitura : Grigio
114	Progetto cucina	Accessori alzatine tria	AA3MB2	Finitura : tria bianca	Finitura : Bianco
114	Progetto cucina	Accessori alzatine tria	AA3MG2	Finitura : tria bianca	Finitura : Grigio
135	Pavimenti & Rivestimenti	Pavimento linea sunex gray walnut	FS93681	EAN : 8696681020820	EAN : 8696681020882
175	Profili & battiscopa	Battiscopa pvc con sguscia	zz<zz<zz	Codice articolo errata	cod.art BPS148B
216	Progetto Bagno	Compo bagno Boston	CB128100	Codice articolo errato	cod.art CB162
216	Progetto Bagno	Compo bagno Boston	Errato	EAN : 8018659072295	EAN : 8018659072356
218	Progetto Bagno	Compo bagno Lisbona	CB16080	Specchio : descrizione incompleta	Specchio : profilo MDF rivestito melaminico
218	Progetto Bagno	Compo bagno Madrid	CB160100	Specchio : descrizione errata	Specchio : profilo MDF rivestito melaminico
219	Progetto Bagno	Errata Compo bagno Caracas	CB16180	Composizione bagno Caracas	Composizione bagno Parigi
219	Progetto Bagno	Errata Compo bagno Caracas	CB16180	Specchio : Manca materiale	Specchio : profilo MDF rivestito melaminico
219	Progetto Bagno	Compo bagno Miami	CB161100	Specchio : Manca materiale	Specchio : profilo MDF rivestito melaminico
225	Progetto Bagno	Portascopino inox quadro	FB1046	Immagine barcode errato	
225	Progetto Bagno	Portascopino inox	FB1041	Immagine barcode errato	
225	Progetto Bagno	Portascopino inox base forata	FB1041F	Immagine barcode errato	
225	Progetto Bagno	Piantana portascopino portarolo inox	FB0814	Immagine barcode errato	

PERGOLE 258

GAZEBO 301

CARBOX 315

COPERTURE PAVIMENTAZIONI 321

GRIGLIE & ACCESSORI 331

FIORIERE & RECINZIONI 345

ARREDO GIOCHI & COMPLEMENTI 357

SEMILAVORATI 367

FERRAMENTA 379

CASSETTE E CUCCE 386

Questa sezione contiene:

PERGOLA SHADOW 260

PERGOLA VOLO 266

PERGOLA OASIS 268

PERGOLA TWINS 270

PERGOLA TWINS ARCO 271

DADOX SPRING 272

DADOX 273

CUBOX 274

CUBOX PLUS 275

PRONTO PORTICO 276

PERGOLE AB+ 280

STRUTTURE ARCO 281

PERGOLE LIBERTY 282

PERGOLE OCTO 284

PERGOLE URBAN 100 286

PERGOLA SUN 287

PERGOLE CLASSIC 292

PERGOLE 2° FALDA CLASSIC 296

PERGOLA 2° FALDA EASY 299



PERGOLE



Pergole Shadow



PERGOLA LIBERA SHADOW

di Abete lamellare verniciato

Pilastro 100x100 mm

Altezza 2400 mm

La struttura è proposta in 3 dimensioni, completa di tenda scorrevole, disponibile in 5 varianti colore, con la possibilità di scegliere tra 3 colori di tenda ombreggiante.

(Vedere pagina 262)



ISTRUZIONI DI MONTAGGIO DELLE TENDE:
scansiona il QR-code



PERGOLA ADDOSSATA SHADOW

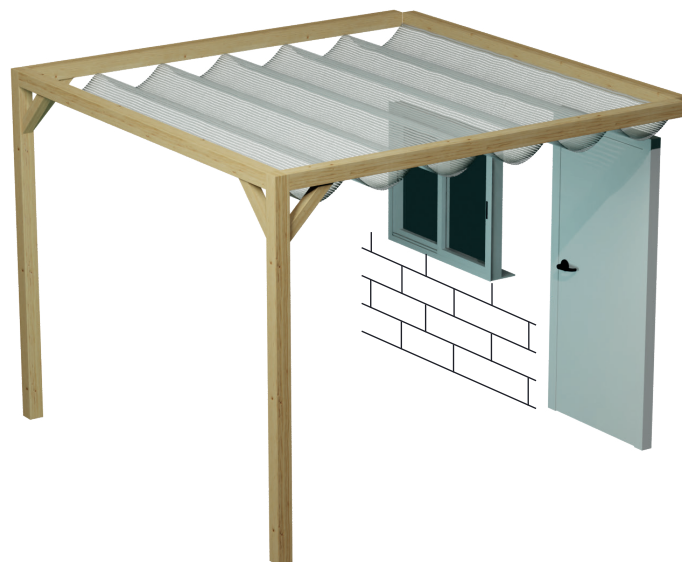
di Abete lamellare verniciato

Pilastro 100x100 mm

Altezza 2400 mm

La struttura è proposta in 4 dimensioni, completa di tenda scorrevole, disponibile in 5 varianti colore, con la possibilità di scegliere tra 3 colori di tenda ombreggiante.

(Vedere pagina 264)





PERGOLE SHADOW di Abete lamellare verniciato

Pilastri lavorati in testa con sezione **100x100 mm**
Altezza sottotrave **2400 mm**

Tenda in Tessuto HDPE da 250 gr/mq di alta qualità, stabilizzato ai raggi UV, permeabile all'acqua, ombreggiante.

La pergola Shadow è una struttura prodotta in abete lamellare con tenda ombreggiante scorrevole. La tenda scorre su cavi in acciaio inox da 3 mm, è dotata di tensionatori a cricchetto, è completa di

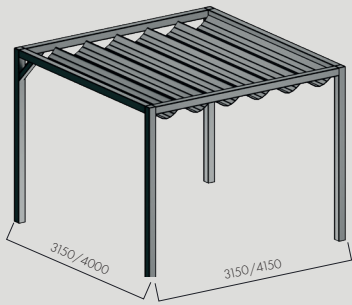
carrucola manuale per il movimento della tenda stessa e alamaro per bloccare la corda di scorrimento.

Nelle asole della tenda devono essere inseriti dei profili in alluminio che servono a sostenere la tenda e a mantenerla perfettamente orizzontale. La tenda viene proposta in 3 colori: bianco, sabbia e antracite. La struttura è prodotta con travi in abete lamellare con sezione 100 x 100 mm che vengono impregnate con vernici ad acqua in 5 colorazioni: bianco, nero, grigio noce e naturale.

Gli incastri della struttura sono del tipo legno legno, senza uso di ferramenta a vista. Vengono predisposti prefori per il posizionamento della ferramenta della pergola.



Pergola libera Shadow



FINITURA LEGNO



BIANCO



GRIGIO

COLORE TESSUTO



BIANCO

DIMENSIONI STRUTTURA

3150x3150 h2400 mm

4150x3150 h2400 mm

4150x4000 h2400 mm



cod. XWL2930AB

cod. XWL4029AB

cod. XWL3737AB



cod. XWL2930AG

cod. XWL4029AG

cod. XWL3737AG



SABBIA

DIMENSIONI STRUTTURA

3150x3150 h2400 mm

4150x3150 h2400 mm

4150x4000 h2400 mm



cod. XWL2930ZB

cod. XWL4029ZB

cod. XWL3737ZB



cod. XWL2930ZG

cod. XWL4029ZG

cod. XWL3737ZG



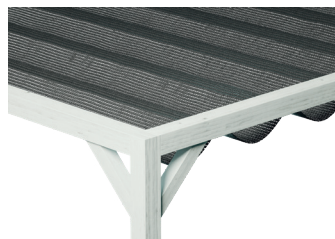
ANTRACITE

DIMENSIONI STRUTTURA

3150x3150 h2400 mm

4150x3150 h2400 mm

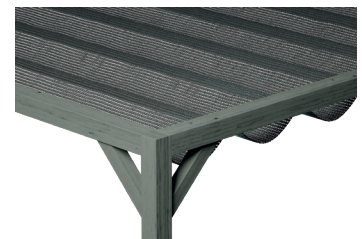
4150x4000 h2400 mm



cod. XWL2930GB

cod. XWL4029GB

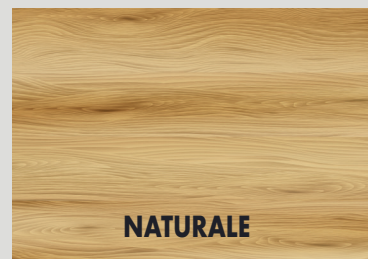
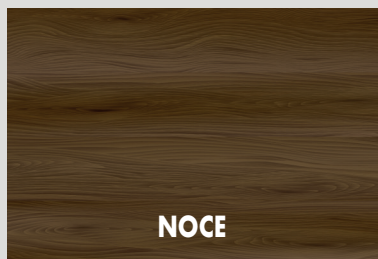
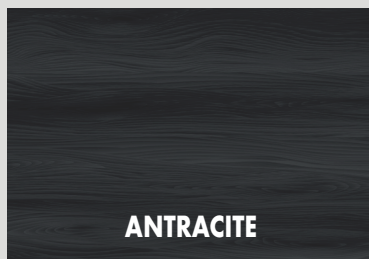
cod. XWL3737GB



cod. XWL2930GG

cod. XWL4029GG

cod. XWL3737GG



cod. XWL2930AA

cod. XWL4029AA

cod. XWL3737AA



cod. XWL2930AN

cod. XWL4029AN

cod. XWL3737AN



cod. XWL2930A

cod. XWL4029A

cod. XWL3737A



cod. XWL2930ZA

cod. XWL4029ZA

cod. XWL3737ZA



cod. XWL2930ZN

cod. XWL4029ZN

cod. XWL3737ZN



cod. XWL2930Z

cod. XWL4029Z

cod. XWL3737Z



cod. XWL2930GA

cod. XWL4029GA

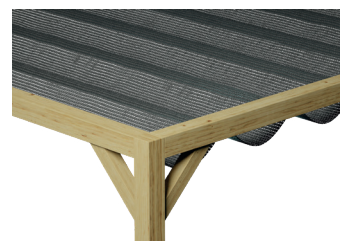
cod. XWL3737GA



cod. XWL2930GN

cod. XWL4029GN

cod. XWL3737GN

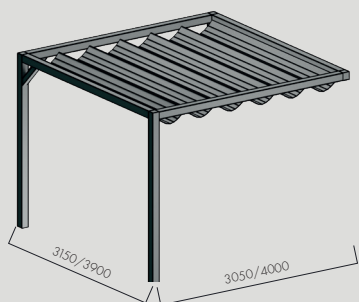


cod. XWL2930G

cod. XWL4029G

cod. XWL3737G

Pergola addossata Shadow



FINITURA LEGNO



BIANCO



GRIGIO

COLORE TESSUTO



BIANCO

DIMENSIONI STRUTTURA

3150x3150 h2400 mm

3150x4150 h2400 mm

4150x3150 h2400 mm*

4150x4000 h2400 mm



cod. XWA2930AB

cod. XWA2940AB

cod. XWA4029AB

cod. XWA3737AB

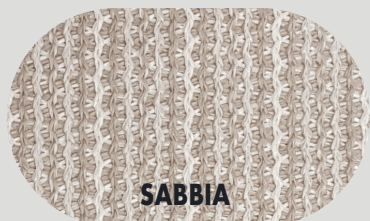


cod. XWA2930AG

cod. XWA2940AG

cod. XWA4029AG

cod. XWA3737AG



SABBIA

DIMENSIONI STRUTTURA

3150x3150 h2400 mm

3150x4150 h2400 mm

4150x3150 h2400 mm*

4150x4000 h2400 mm



cod. XWA2930ZB

cod. XWA2940ZB

cod. XWA4029ZB

cod. XWA3737ZB



cod. XWA2930ZG

cod. XWA2940ZG

cod. XWA4029ZG

cod. XWA3737ZG



ANTRACITE

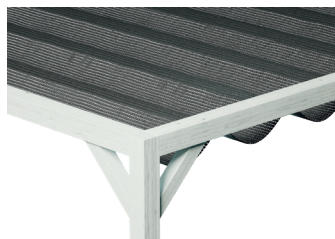
DIMENSIONI STRUTTURA

3150x3150 h2400 mm

3150x4150 h2400 mm

4150x3150 h2400 mm*

4150x4000 h2400 mm



cod. XWA2930GB

cod. XWA2940GB

cod. XWA4029GB

cod. XWA3737GB



cod. XWA2930GG

cod. XWA2940GG

cod. XWA4029GG

cod. XWA3737GG

* la tenda scorre sul lato da 4m



cod. XWA2930AA

cod. XWA2940AA

cod. XWA4029AA

cod. XWA3737AA



cod. XWA2930AN

cod. XWA2940AN

cod. XWA4029AN

cod. XWA3737AN



cod. XWA2930A

cod. XWA2940A

cod. XWA4029A

cod. XWA3737A



cod. XWA2930ZA

cod. XWA2940ZA

cod. XWA4029ZA

cod. XWA3737ZA



cod. XWA2930ZN

cod. XWA2940ZN

cod. XWA4029ZN

cod. XWA3737ZN



cod. XWA2930Z

cod. XWA2940Z

cod. XWA4029Z

cod. XWA3737Z



cod. XWA2930GA

cod. XWA2940GA

cod. XWA4029GA

cod. XWA3737GA

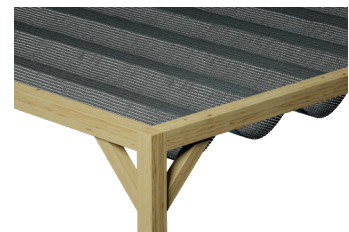


cod. XWA2930GN

cod. XWA2940GN

cod. XWA4029GN

cod. XWA3737GN



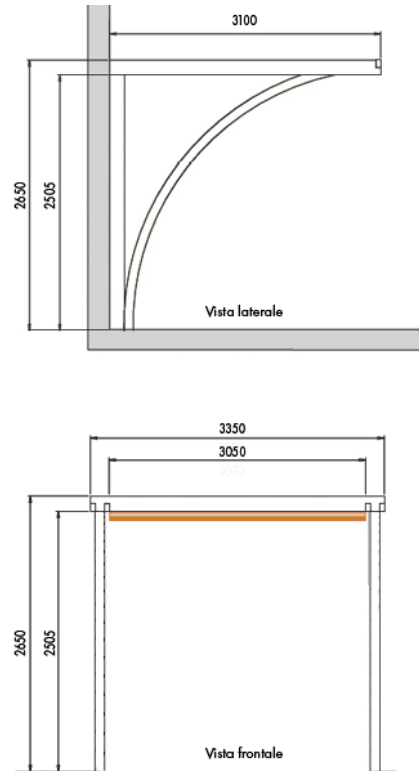
cod. XWA2930G

cod. XWA2940G

cod. XWA4029G

cod. XWA3737G

Pergola Volo



PERGOLA VOLO

struttura addossata di Pino impregnato

Pilastri con sezione **90x90** mm

Travetti accoppiati con sezione **145x45** mm

Travi con sezione **90x90** mm

Archi lamellari con sezione **90x90** mm

Tenda in Tessuto HDPE da 250 gr/mq di alta qualità, stabilizzato ai raggi UV, ombreggiante.

FINITURA LEGNO

BIANCO

GRIGIO

COLORE TESSUTO

BIANCO

3350x3100 h2400 mm

cod. XWP3737AB

cod. XWP3737AG

SABBIA

3350x3100 h2400 mm

cod. XWP3737ZB

cod. XWP3737ZG

ANTRACITE

3350x3100 h2400 mm

cod. XWP3737GB

cod. XWP2930GG



La pergola addossata Volo è dedicata agli spazi esterni che richiedono grande versatilità. Grazie al particolare design della struttura, non vi sono supporti a terra che ingombrano lo spazio e con la tenda a movimentazione manuale è possibile creare zone soleggiate od ombreg-

giate a seconda delle necessità. La tenda scorrevole è proposta in tre colorazioni e in cinque colorazioni della struttura. È fornita compresa di carrucola per lo scorrimento e ferramenta inox e telo in HDPE da 250g/m² incluso.

ANTRACITE

NOCE

NATURALE



cod. XWP3737AA



cod. XWP3737AN



cod. XWP3737A



cod. XWP3737ZA



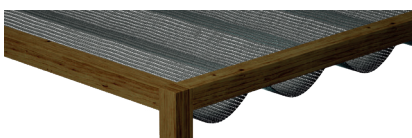
cod. XWP3737ZN



cod. XWP3737Z



cod. XWP3737GA



cod. XWP3737GN



cod. XWP3737G

Pergola Oasis (Bioclimatica)

outdoor
ARREDAMENTO D'ESTERNI

ISTRUZIONI DI MONTAGGIO:
scansiona il QR-code



PERGOLA LIBERA OASIS

Pilasto di alluminio 100x100 mm
Altezza 2400 mm



ART.	CODICE EAN	DIM. mm
GOS33	8018659076446	PERGOLA 3000x3000
GOS33L	8018659084519	LATERALI+ZANZARIERE PER PERGOLA 3000x3000

ISTRUZIONI DI MONTAGGIO:
scansiona il QR-code



PERGOLA LIBERA OASIS

Pilasto di alluminio 100x100 mm
Altezza 2400 mm



ART.	CODICE EAN	DIM. mm
GOS43	8018659076453	PERGOLA 4000x3000
GOS43L	8018659084526	LATERALI+ZANZARIERE PER PERGOLA 4000x3000



PERGOLA OASIS BIOCLIMATICA

in alluminio

Palo in alluminio con sezione **100x100 mm**

Palo mediano con sezione **80x120 mm**

Alette regolabili **115 mm**

Disponibili tende laterali e zanzariere a parte.

Tutti gli elementi che compongono la struttura sono realizzati in alluminio.

La copertura è dotata di alette inclinabili che consentono la regolazione di luce e ombra; per tale regolazione la struttura è dotata di un comodo gancio con bastone.

La pergola Oasis è proposta in 2 dimensioni.



Pergola Twins

outdoor
ARREDAMENTO D'ESTERNI



PERGOLA TWINS

struttura estensibile

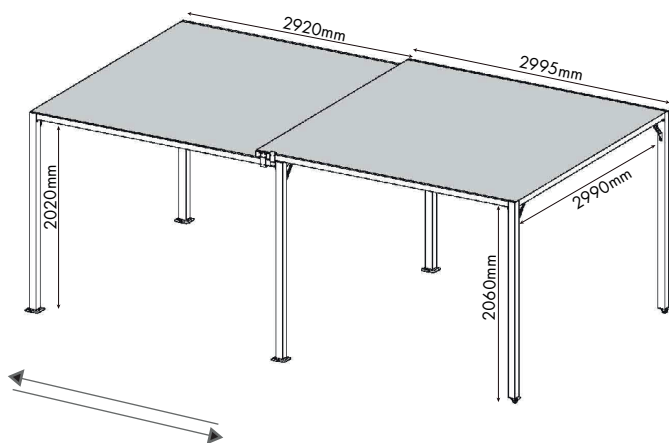
Pilastri con sezione **80x80 mm**

Altezza sottotrave **2060 mm**

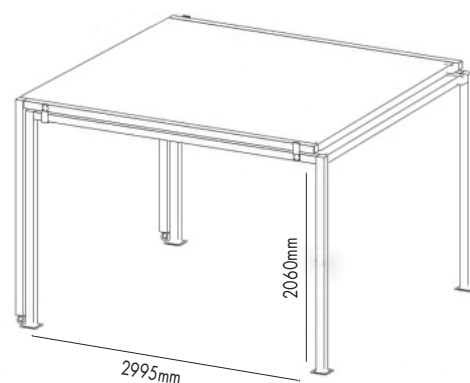
Telo di copertura **180 gr**, **anti UV** incluso

La pergola Twins è di nuova generazione, versatile, pratica, offre una copertura variabile da 2,95 a 5,70 metri. La struttura è doppia e la parte sottostante scorre raggiungendo il doppio della dimensione iniziale. Tutti gli elementi che compongono la struttura sono realizzati in ferro.

Modulo aperto



Modulo chiuso



PERGOLA TWINS

ART.	CODICE EAN	DIM. mm
GE33EX	8018659084434	3000/5700x3000





PERGOLA TWINS ARCO

struttura estensibile

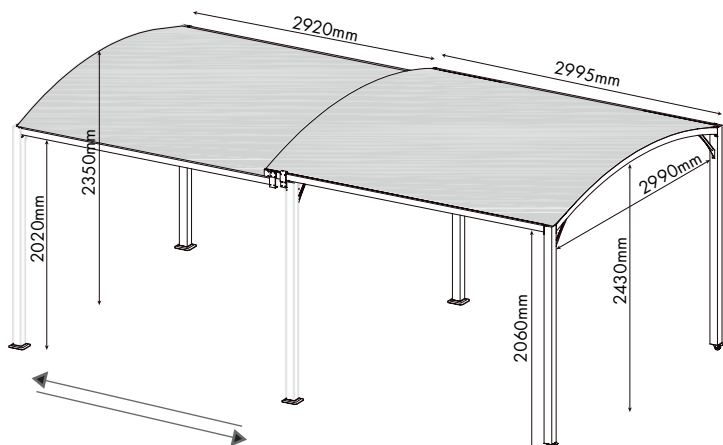
Pilastrini con sezione **80x80 mm**

Altezza sottotrave **2060 mm**

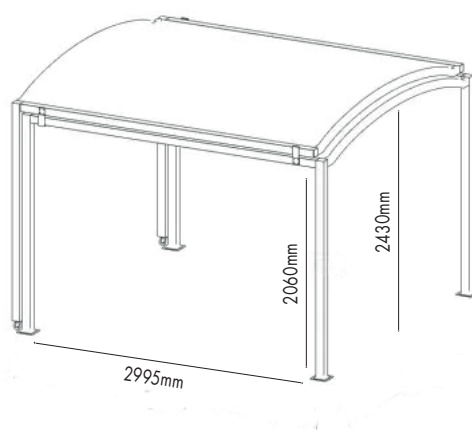
Telo di copertura **180 gr**, **anti UV** incluso

La pergola Twins è di nuova generazione, versatile, pratica, offre una copertura variabile da 2,95 a 5,70 metri. La struttura è doppia e la parte sottostante scorre raggiungendo il doppio della dimensione iniziale. Tutti gli elementi che compongono la struttura sono realizzati in ferro.

Modulo aperto



Modulo chiuso



PERGOLA TWINS ARCO

ART.	CODICE EAN	DIM. mm
GE33EXA1	8018659084427	3000/5700x3000



Dadox spring



DADOX SPRING

struttura libera autoportante di Pino impregnato

Travi con sezione **90x90 mm**

Doppia corona: superiore per i travi della copertura, ed una inferiore per la pavimentazione che è inclusa, smontata.

Tutti gli elementi che compongono la struttura sono realizzati con incastri legno-legno. La struttura è impreziosita da tenda scorrevole a movimento manuale e quattro griglie laterali.

La tenda e la struttura sono disponibili nella colorazione della pergola shadow (vedi pagina 262).



DADOX SPRING

ART.	CODICE EAN	DIM. mm
XDAXTT	8018659017647	3120x3120



DADOX

struttura libera autoportante di Pino impregnato

Travi con sezione **90x90 mm**

Travetti superiori **90x45 mm**

Doppia corona: superiore per i travi e inferiore per la **pavimentazione**, inclusa e smontata.



DADOX 3x3

ART.	CODICE EAN	DIM. mm
XDAXL33	8018659075395	3120x3120

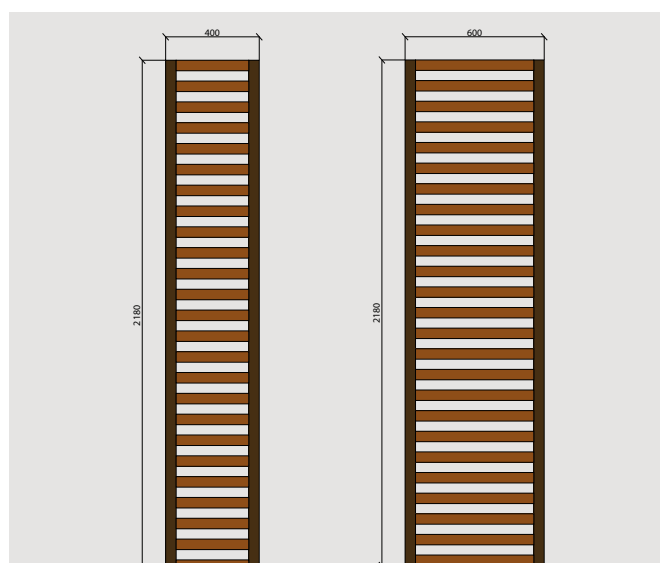
DADOX 5x3

ART.	CODICE EAN	DIM. mm
XDAXL53	8018659075401	3950x3120

Struttura elegante e minimale, fornita completa di pavimentazione.

Tutti gli elementi che compongono la struttura sono realizzati con incastri legno-legno.

Il Dadox deve essere completato e arricchito con griglie per contraventare.



GRIGLIE EDERA

ART.	CODICE EAN	DIM. mm
XGED224	8018659075357	400x2180
XGED226	8018659075364	600x2180

Cubox

**CUBOX**

lamellare di Pino impregnato

BASIC

Pilastri lavorati in testa con sezione **90x90 mm**

Travetti con sezione **45x90 mm**

8 controventature

Altezza sottotrave **2250 mm**

MINI

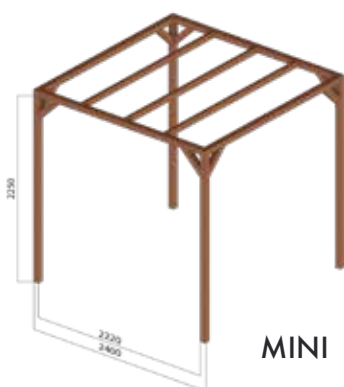
Pilastri lavorati in testa con sezione **70x70 mm**

Travetti con sezione **45x90 mm**

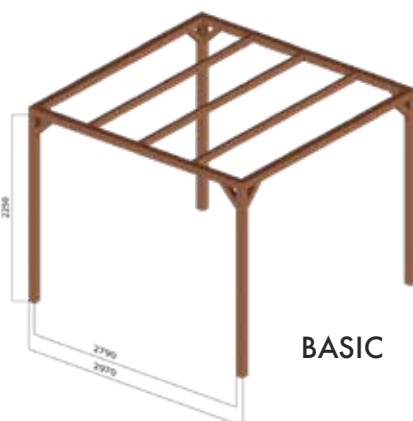
8 controventature

Altezza sottotrave **2250 mm**

Progettato per coperture leggere (teli di copertura in tessuto o in PVC). Disponibili teli laterali avorio.



MINI



BASIC

CUBOX MINI

ART.	CODICE EAN	DIM. mm
XPKM	8018659024041	2400x2400

CUBOX BASIC

ART.	CODICE EAN	DIM. mm
XPKAB	8018659024805	3000x3000
XPKA	8018659002629	3000x3000 +4 laterali



TELO IN TESSUTO ACRILICO ROTOLO 9 METRI
di tessuto 100% acrilico pesante circa 250 gr/m².

ART.	CODICE EAN	DIM. mm
XPT7A	8018659880685	660x9000
XPT9A	8018659880692	860x9000



CUBOX PLUS

lamellare di Pino impregnato

Pilastri lavorati in testa con sezione **90x90** mm

Travetti con sezione **45x90** mm

8 controventature

Altezza sottotrave **2250** mm

Tutti gli elementi che compongono la struttura sono realizzati con incastri legno-legno. Fornito con 8 pannelli laterali e 3 pannelli per la copertura in tessuto acrilico avorio, asolati per l'inserimento dei raccordi in ferro (inclusi nella fornitura della struttura).



CUBOX PLUS

ART.	CODICE EAN	DIM. mm
XPNK	8018659007914	3000x3000

Pronto Portico



Il **Progetto Pronto Portico** è un servizio pratico e veloce che mira a soddisfare la maggior parte delle richieste e delle esigenze del Cliente; offre la possibilità di avere un **preventivo immediato**, per una **struttura su misura** (porticati, strutture addossate), senza il sovrapprezzo causato dalla progettazione personalizzata.

Le strutture proposte sono progettate per un **montaggio semplice** e rapido e già **impregnate** con colorazione a scelta.; sono prodotte di **abete lamellare** di alta qualità, lavorato con **incastri legno-legno**, studiato con attacco a parete con banchina lavorata a coda di rondine, progettata con un'inclinazione pari a 8° e altezza sottotrave frontale pari a 225cm. La banchina a muro deve essere fissata con uno spazio sovrastante di almeno 30cm per permettere l'inserimento e l'incastro degli arcarecci. La **copertura** viene proposta **a parte** per permettere una maggiore libertà di scelta.

TABELLA CARATTERISTICHE TECNICHE E DIMENSIONI

ART.	DIMENSIONI largh x profund	Num. Pilastrì	Sez. Pilastrì	Sez. Trave	Sez. Banchina	Sez. Arcarecci	Num. Arcarecci	H estradosso Banchina
XPV32	3000x2000	2	160x120	160x120	160x120	120x80	4	2720
XPV42	4000x2000	2	160x120	160x120	160x120	120x80	5	2720
XPV52	5000x2000	2	240x120	240x120	160x120	120x80	6	2800
XPV33	3000x3000	2	160x120	160x120	160x120	120x80	4	2860
XPV43	4000x3000	2	200x120	200x120	160x120	120x80	5	2900
XPV53	5000x3000	2	240x120	240x120	160x120	120x80	6	2940
XPV63	6000x3000	3	240x120	240x120	160x120	120x80	7	2940
XPV83	8000x3000	3	240x120	240x120	160x120	120x80	9	2940
XPV44	4000x4000	2	200x120	200x120	200x120	160x120	5	3060
XPV54	5000x4000	2	240x180	240x180	200x120	160x120	6	3110
XPV64	6000x4000	3	240x120	240x120	200x120	160x120	7	3110
XPV84	8000x4000	3	240x120	240x120	200x120	160x120	9	3110
XPV65	6000x5000	3	240x180	240x180	240x120	200x120	7	3270
XPV85	8000x5000	3	240x180	240x180	240x120	200x120	9	3270
XPV86	8000x6000	3	240x180	240x180	240x120	200x120	9	3410

COLORI DISPONIBILI PER PRONTO PORTICO:



BIANCO



LARICE



PALISSANDRO



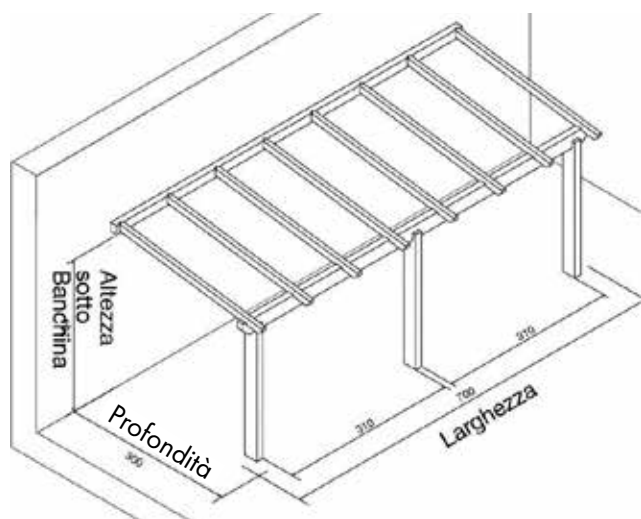
NOCE



TEAK



Pronto Portico



PORTICO ADDOSSATO - di **Abete lamellare** con colorazione scelta, inclinazione 8°, altezza sottotrave 225 cm, teste lavorate con taglio inclinato, attacco a parete con banchina a coda di rondine.

COPERTURA - non inclusa - a scelta. Classica: perlina di Abete impregnata da 20 mm e tegole canadesi rosse o verdi.

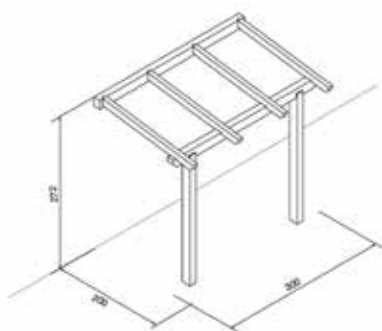
FERRAMENTA - è **compresa** quella necessaria per il montaggio della struttura in legno, (è esclusa la ferramenta per il fissaggio a terra, fissaggio a muro, viti e chiodi per la copertura).

MONTAGGIO - struttura studiata per un montaggio rapido e facile. (Tenere min. 30cm sopra la banchina)

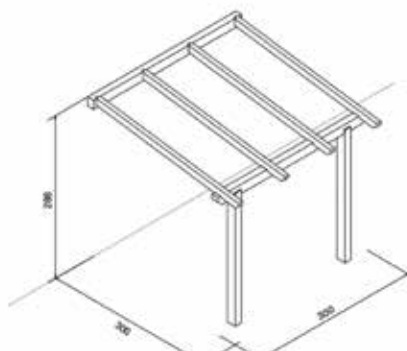
ATTENZIONE

La Ditta Guercio S.p.A. proprietaria del marchio Forma declina ogni responsabilità sull'uso non corretto dei materiali proposti. La verifica statica dei carichi e dei problemi urbanistici dovrà essere effettuata da un tecnico abilitato, in funzione alla validità degli appoggi, del carico vento/neve, della copertura e del luogo dell'installazione.

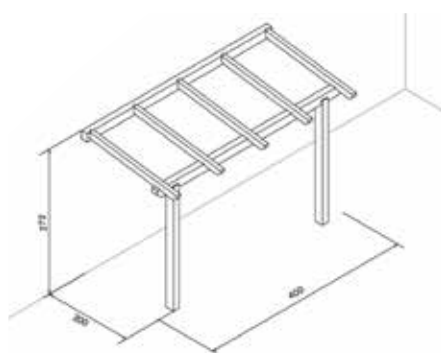
Pronto Portico



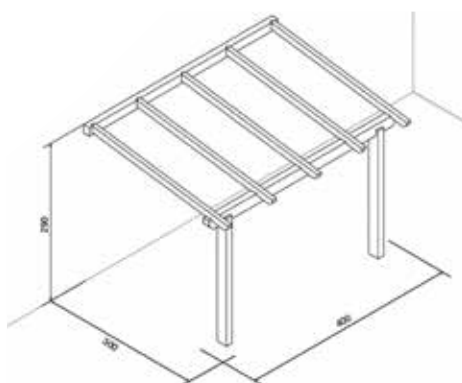
3000x2000 mm - Cod. XPV32



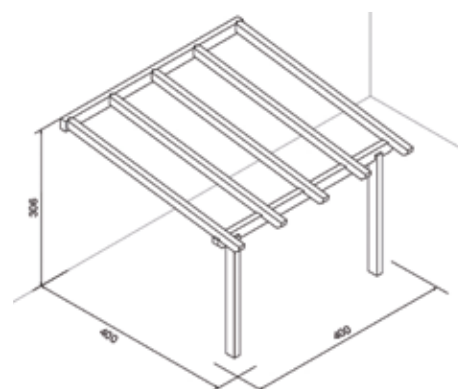
3000x3000 mm - Cod. XPV33



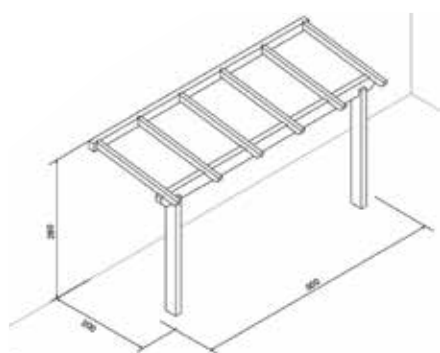
4000x2000 mm - Cod. XPV42



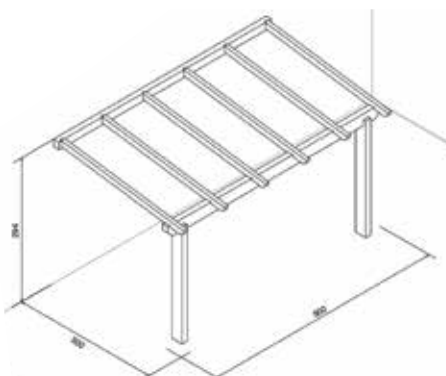
4000x3000 mm - Cod. XPV43



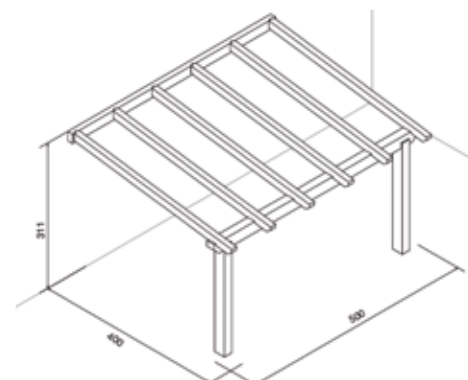
4000x4000 mm - Cod. XPV44



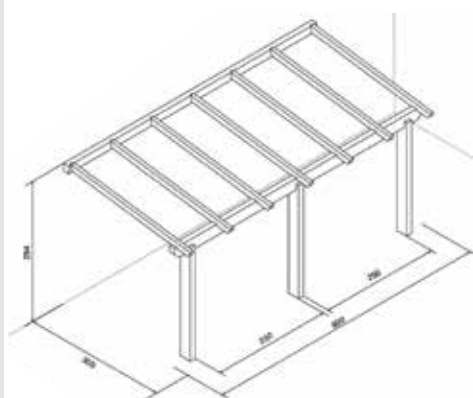
5000x2000 mm - Cod. XPV52



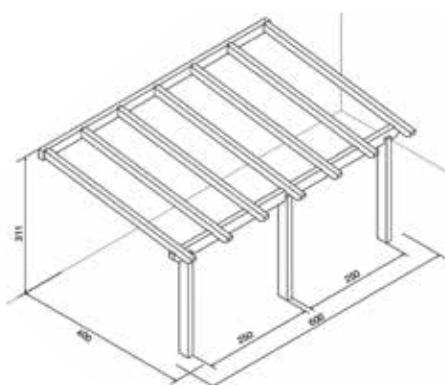
5000x3000 mm - Cod. XPV53



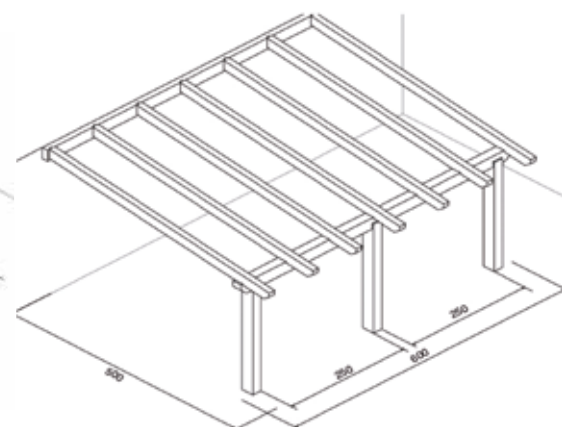
5000x4000 mm - Cod. XPV54



6000x3000 mm - Cod. XPV63



6000x4000 mm - Cod. XPV64

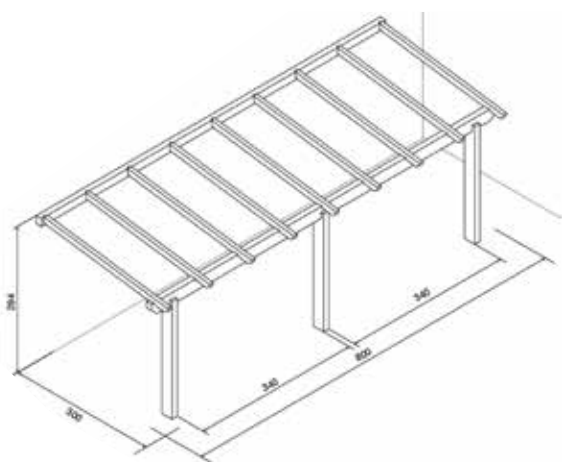


6000x5000 mm - Cod. XPV65

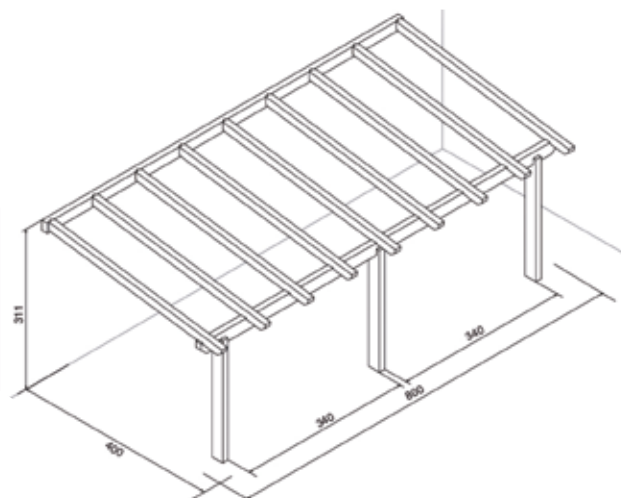


Il **Progetto Pronto Portico** è un servizio pratico e veloce che mira a soddisfare la maggior parte delle richieste e delle esigenze del Cliente; offre la possibilità di avere un **preventivo immediato**, per una **struttura su misura** (porticati, strutture addossate).

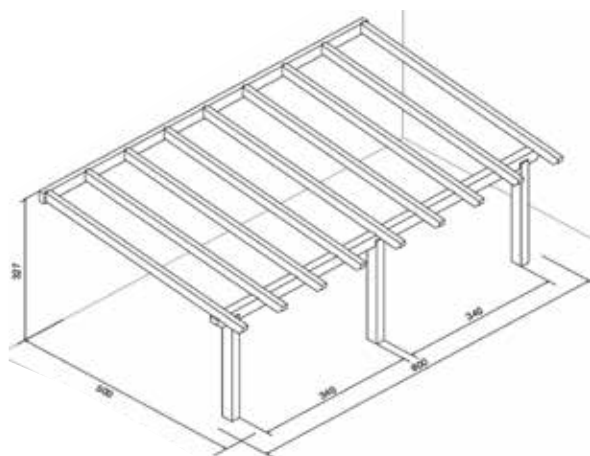
Le strutture proposte sono progettate per un **montaggio semplice** e rapido e già **impregnate** con colorazione a scelta; sono prodotte di **abete lamellare** di alta qualità, lavorato con **incastri legno-legno**, studiato con attacco a parete con banchina lavorata a coda di rondine, progettata con un'inclinazione pari a 8° e altezza sottotrave frontale pari a 225cm. La banchina a muro deve essere fissata con uno spazio sovrastante di almeno 30cm per permettere l'inserimento e l'incastro degli arcarecci. La **copertura** viene proposta **a parte** per permettere una maggiore libertà di scelta.



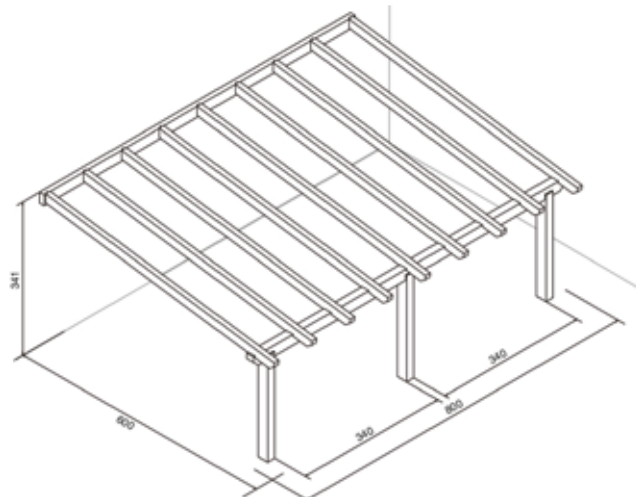
8000x3000 mm - Cod. XPV83



8000x4000 mm - Cod. XPV84



8000x5000 mm - Cod. XPV85



8000x6000 mm - Cod. XPV86

Pergole AB+



PERGOLE AB+™ 3848

lamellare di Abete rosso impregnato

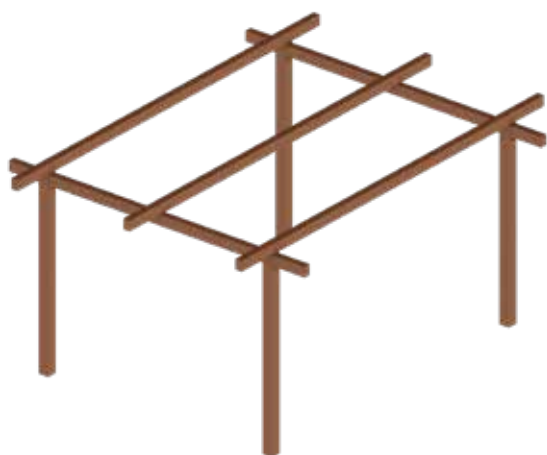
Pilastri con sezione 120x120 mm

Travetti con sezione 80x120 mm

Arcarecci con sezione 80x120 mm

Altezza sottotrave 2250 mm

Tutti gli elementi che compongono la struttura sono realizzati con incastri legno-legno. La struttura è formata da linee semplici e pulite, sintesi di classica eleganza, per chi è convinto che l'arredo in giardino debba essere anche bello oltre che funzionale. Per la copertura, Forma propone i teli di copertura in PVC.



PERGOLA AB+™ 3848

dim. 3800x4800 mm

ART.	CODICE EAN	DESCRIZIONE
SABP45	8018659026274	NATURE abete al naturale
SABP45T	8018659026281	WOOD impr. larice, teak, noce, palissandro
SABP45V	8018659026298	COLOR impregnato bianco, grigio, nero



TELO DI COPERTURA

di tessuto ombreggiante mesh microforato.

Colore bianco.

ART.	CODICE EAN	DIM. mm
SABP45M	8018659025901	3800x4800



PERGOLE ARCO

lamellare di Pino impregnato

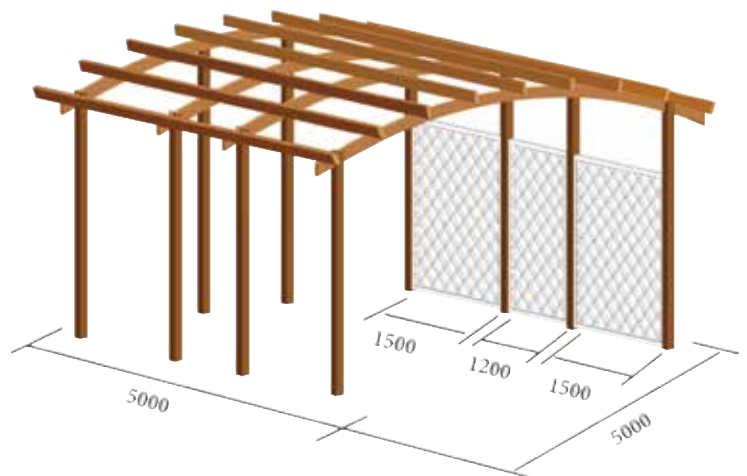
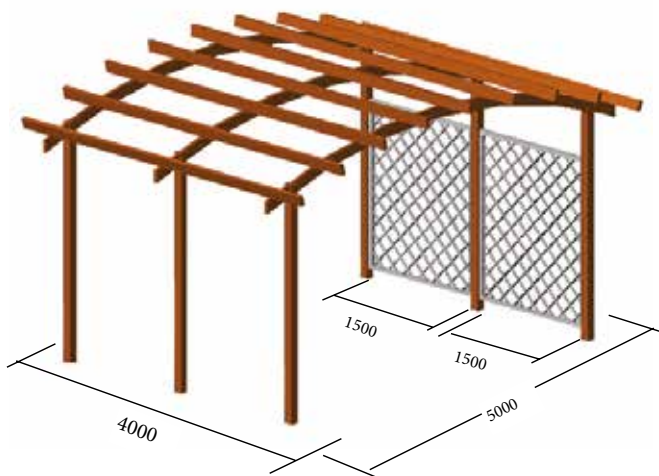
Pilastri con sezione **90x90 mm**

Travetti ad arco con sezione **49x120 mm**

Arcarecci con sezione **45x90 mm**

Altezza sottotrave **2250 mm**

Tutti gli elementi che compongono la struttura sono realizzati con incastri legno-legno per un montaggio senza piastre metalliche, dai risultati estetici eccellenti. Per la copertura, Forma propone i teli di copertura in rotolo di PVC in tessuto acrilico o policarbonato. Griglie e pali intermedi non inclusi.



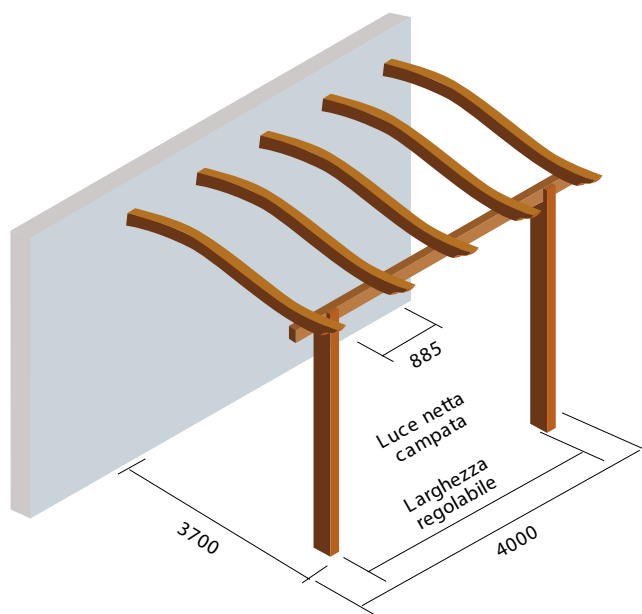
PERGOLA AD ARCO 5x4

ART.	CODICE EAN	DIM. mm
XPA54	8018659005347	4000x5000

PERGOLA AD ARCO 5x5

ART.	CODICE EAN	DIM. mm
XPA55	8018659870679	5000x5000

Pergole Liberty

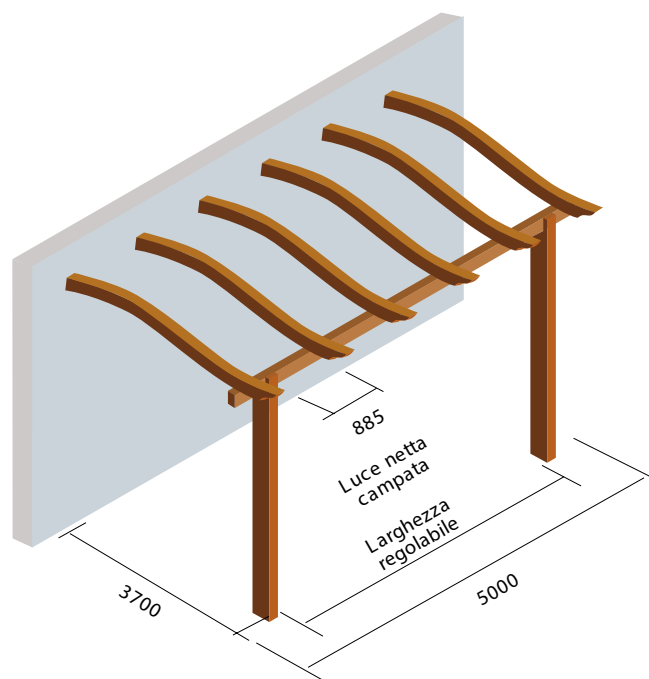


PERGOLA LIBERTY ADDOSSATA 4x4

ART.	CODICE EAN	DIM. mm
XP44LIB	8018659872710	3700x4000

Altezza sottotrave a muro 2640 mm

completa di staffe di fissaggio a muro

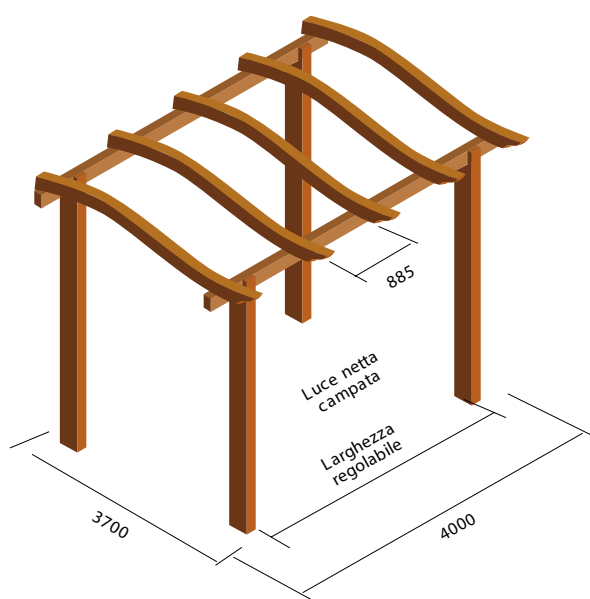


PERGOLA LIBERTY ADDOSSATA 4x5

ART.	CODICE EAN	DIM. mm
XP54LIB	8018659872727	3700x5000

Altezza sottotrave a muro 2640 mm

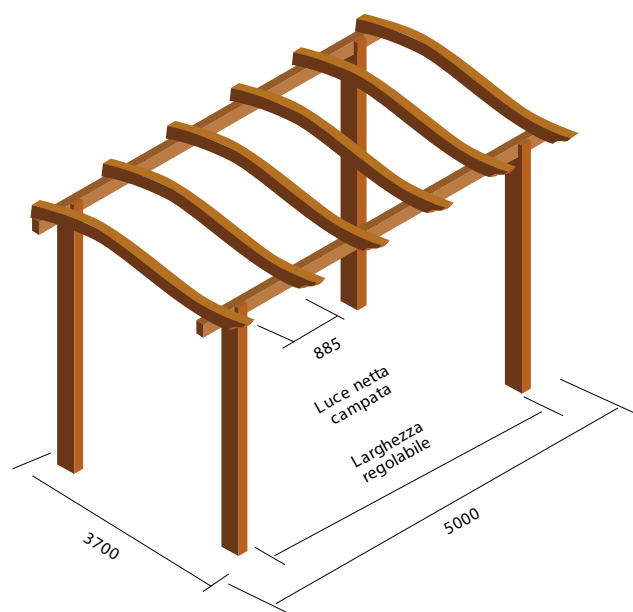
completa di staffe di fissaggio a muro



PERGOLA LIBERTY LIBERA 4x4

ART.	CODICE EAN	DIM. mm
XP44LILI	8018659872796	3700x4000

Altezza sottotrave 2250 mm



PERGOLA LIBERTY LIBERA 4x5

ART.	CODICE EAN	DIM. mm
XP54LILI	8018659872994	3700x5000

Altezza sottotrave 2250 mm



PERGOLE LIBERTY

lamellare di Pino impregnato

Pilastri scanalati con sezione **90x140 mm**

Travi scanalati con sezione **90x140 mm**

Arcarecci sagomati liberty sezione **90x120 mm**

Altezza sottotrave **2250 mm**

Griglie e pali intermedi non inclusi.

Tutti gli elementi che compongono la struttura sono realizzati con incastri legno-legno per un montaggio senza piastre metalliche, dai risultati estetici eccellenti. Per la copertura, Forma propone coperture leggere come il policarbonato oppure i teli di PVC a strisce; in tal caso si consiglia l'inserimento di un raccordo metallico ogni 70 cm circa per irrobustire la struttura.



TELO ASOLATO PER PERGOLA LIBERTY

di tessuto acrilico.

Colore avorio.

ART.	CODICE EAN	DIM. mm
CXLY	8018659007938	860x4000



ARCARECCIO SAGOMATO PER PERGOLA LIBERTY

ART.	CODICE EAN	DIM. mm
XLASAG	8018659862506	3700x120x90

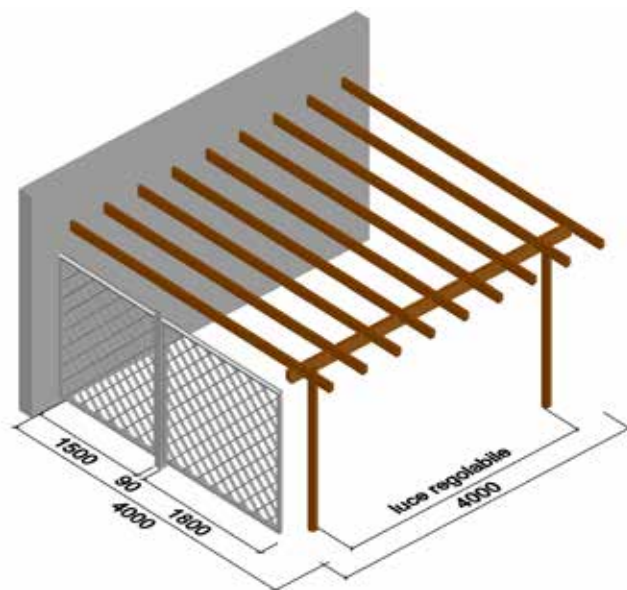


RACCORDO PER COPERTURA

Si consiglia l'inserimento ogni 700 mm circa (5 raccordi per ogni campata)

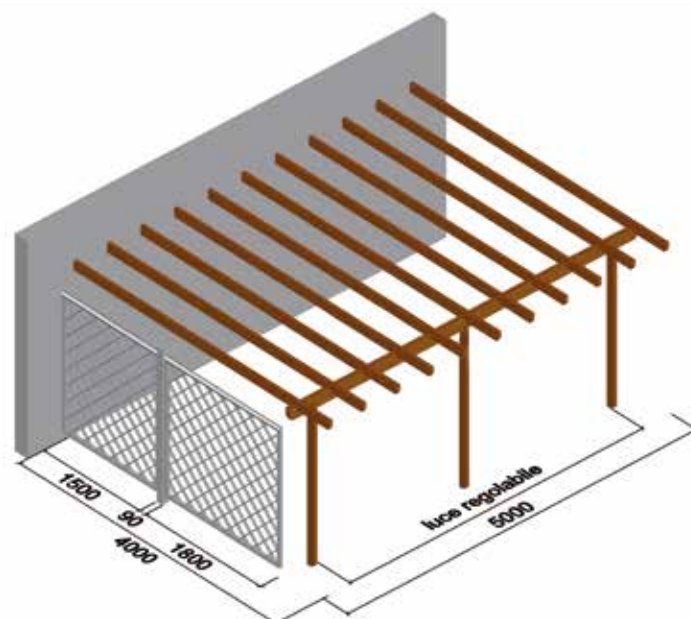
ART.	CODICE EAN	DIM. mm
ZFHVPL	8018659971550	Ø18 x 855

Pergole Octo



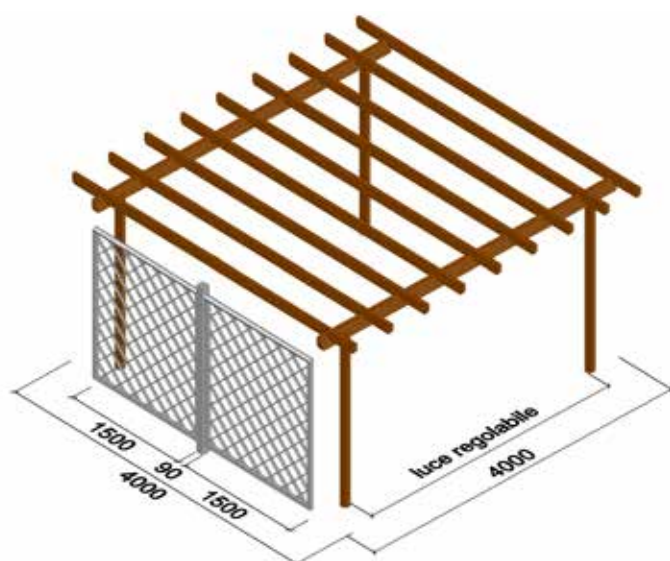
PERGOLA OCTO ADDOSSATA 4x4

ART.	CODICE EAN	DIM. mm
XP44AO	8018659871041	4000x4000



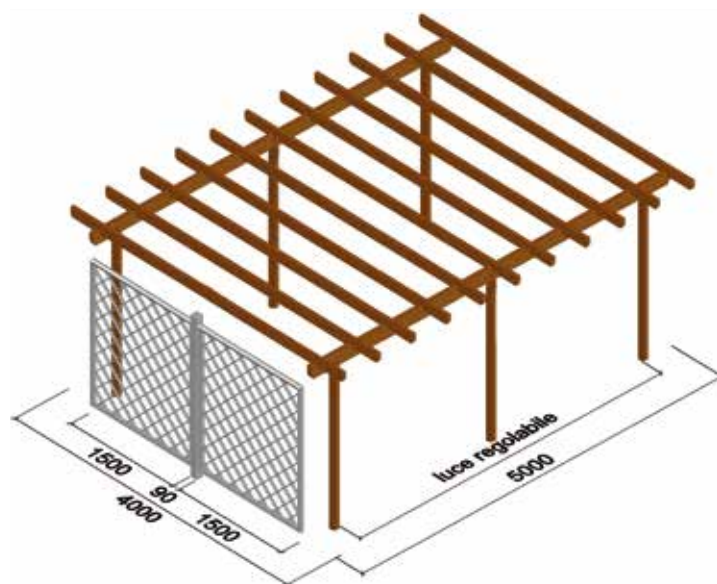
PERGOLA OCTO ADDOSSATA 5x4

ART.	CODICE EAN	DIM. mm
XP54AO	8018659871034	5000x4000



PERGOLA OCTO LIBERA 4x4

ART.	CODICE EAN	DIM. mm
XP44LO	8018659871027	4000x4000



PERGOLA OCTO LIBERA 5x4

ART.	CODICE EAN	DIM. mm
XP54LO	8018659871010	5000x4000



PERGOLE OCTO

libere e addossate di lamellare di Pino impregnato

Pilastri ottagonale con sezione $\varnothing 105$ mm

Travetti con sezione **60x160** mm

Arcarecci con sezione **45x120** mm

Altezza sottotrave **2250** mm

Griglie e pali intermedi non inclusi.

Gli elementi che compongono la struttura sono realizzati con giunzioni legno-legno, l'incastro del travetto sul pilastro ottagonale dà la possibilità di regolare la distanza tra pilastri. Per la copertura, Forma propone coperture leggere come i teli di PVC per le varie dimensioni a catalogo.



PILASTRO PERGOLA OCTO

di Pino impregnato in autoclave.

Palo ottagonale con incastro per travetti.

Lunghezza 2330 mm diametro 105 mm.

ART.	CODICE EAN	DIM. mm
XLLO	8018659005330	$\varnothing 105$ h2330



BASE OCTO NERA

di acciaio verniciato con polveri espossidiche.

Supporto per **palo ottagonale** sezione $\varnothing 105$ mm.



ART.	CODICE EAN	DIM. mm
ZFHVO105	8018659005484	$\varnothing 105$

Pergole Urban 100



PERGOLA LIBERA URBAN 100

di Pino lamellare impregnato in autoclave.

Pilasto ottagonale Ø105 mm

Travetti 35x115 mm

Arcarecci 35x95 mm

Altezza 2400 mm

La struttura è proposta in due dimensioni
3000/4000 x 3000 mm.

ART.	BARCODE	DIM. mm
XP33LU	8018659050279	3000x3000
XP43LU	8018659050286	3000x4000



PERGOLA ADDOSSATA URBAN 100

di Pino lamellare impregnato in autoclave.

Pilasto ottagonale Ø105 mm

Travetti 35x115 mm

Arcarecci 35x95 mm

Altezza 2400 mm

La struttura è proposta in due dimensioni
3000/4000 x 3000 mm.

ART.	BARCODE	DIM. mm
XP33AU	8018659050453	3000x3000
XP43AU	8018659050460	3000x4000



PERGOLE SUN

lamellare di Pino impregnato

Pilastri lavorati in testa con sezione **90x90 mm**

Travi con sezione **45x145 mm**

Arcarecci smussati in testa e scanalati **45x120 mm**

Altezza sottotrave **2250 mm**

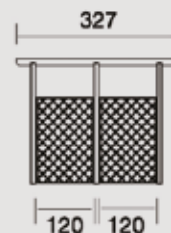
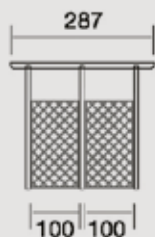
Progettato per coperture leggere (teli di copertura in PVC per le varie dimensioni a catalogo).

Tutti gli elementi che compongono la struttura sono realizzati con incastri legno-legno. Le Pergole Sun sono proposte in 12 dimensioni diverse per le strutture libere e 12 dimensioni per le addossate, tutte predisposte per l'inserimento di griglie. Nelle pagine seguenti sono riportate tutte le dimensioni delle Pergole Sun libere ed addossate e delle griglie inseribili,



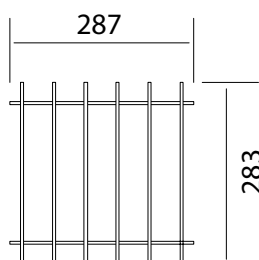
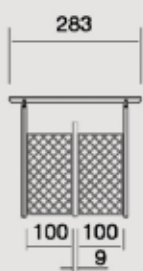


SEZIONE LATERALE - PALI INTERMEDI INCLUSI - GRIGLIE ESCLUSE

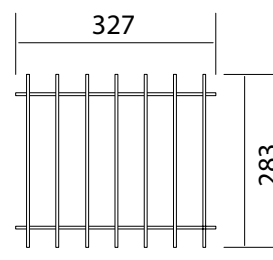


Dati tecnici e condizioni di fornitura riportati nella pagina precedente

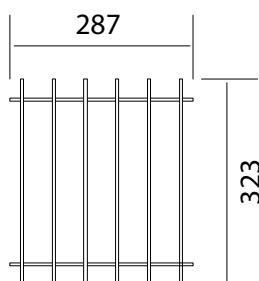
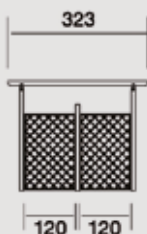
SEZIONE FRONTALE - PALI INTERMEDI e GRIGLIE ESCLUSE



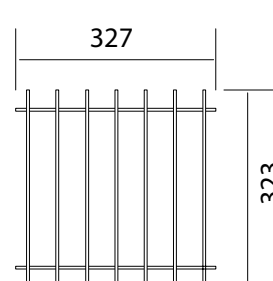
Cod. **XP2828SL**



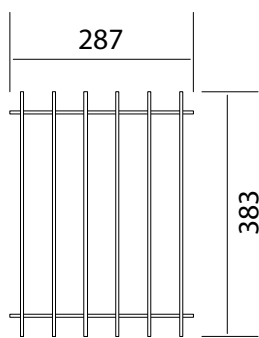
Cod. **XP2832SL**



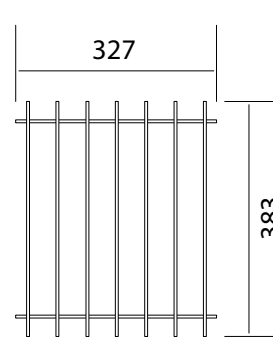
Cod. **XP3228SL**



Cod. **XP3232SL**

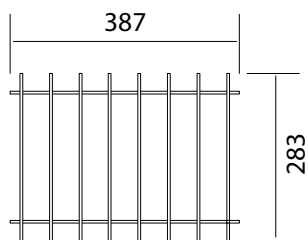
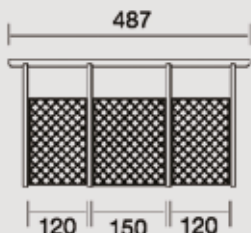
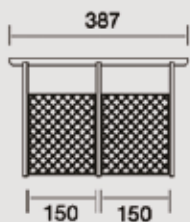


Cod. **XP3828SL**

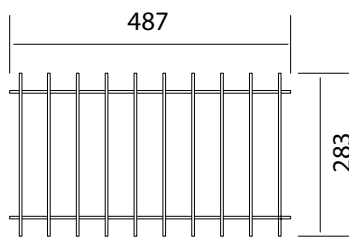


Cod. **XP3832SL**

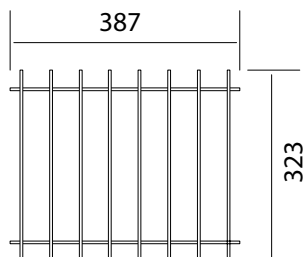
ATTENZIONE: tutte le misure sono espresse in cm.



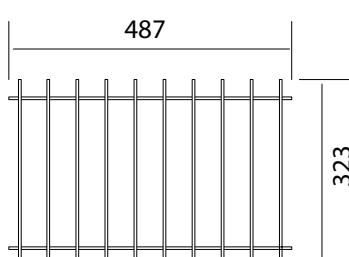
Cod. **XP2838SL**



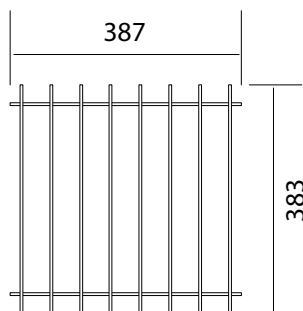
Cod. **XP2848SL**



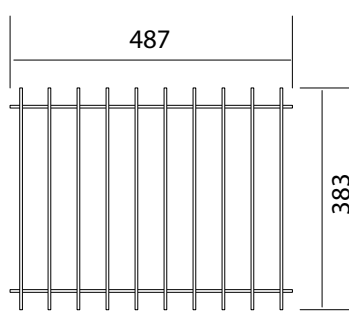
Cod. **XP3238SL**



Cod. **XP3248SL**



Cod. **XP3838SL**



Cod. **XP3848SL**



TELO PER PERGOLA LIBERA di PVC pesante 500 g/m².

PVC spalmato.

È necessario che le strutture abbiano una pendenza min. di 5° (per scolo dell'acqua).

Fornito con **mantovana da 150 mm** con retina per il fissaggio.

ART.	CODICE EAN	DIM. mm
XPTS	8018659002230	Su misura



TELO IN PVC ROTOLO 9 METRI di PVC pesante 500 g/m².

PVC spalmato.

ART.	CODICE EAN	DIM. mm
XPT7	8018659880104	660x9000
XPT9	8018659880111	860x9000

TELO IN TESSUTO ACRILICO ROTOLO 9 METRI di tessuto 100% acrilico pesante circa 250 gr/m².

Idrofugo e antimuffa

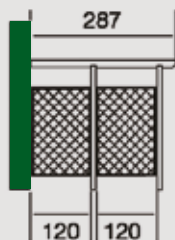
Colore avorio

ART.	CODICE EAN	DIM. mm
XPT7A	8018659880685	660x9000
XPT9A	8018659880692	860x9000

Pergole addossate Sun

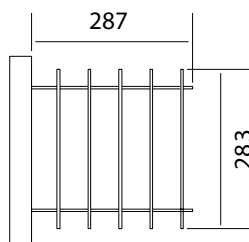
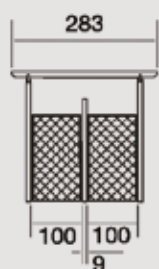


SEZIONE LATERALE - PALI INTERMEDI INCLUSI - GRIGLIE ESCLUSE

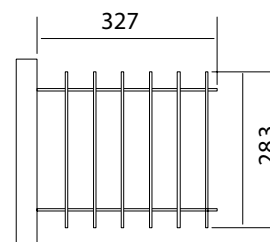


Dati tecnici e condizioni di fornitura riportati nella pagina precedente

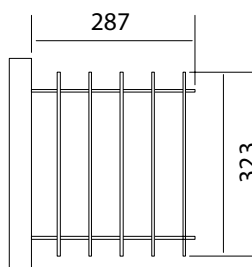
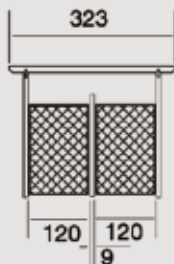
SEZIONE FRONTALE - PALI INTERMEDI e GRIGLIE ESCLUSE



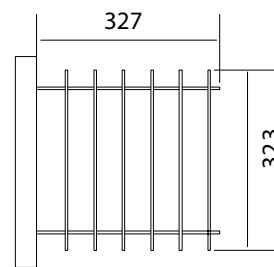
Cod. **XP28285A**



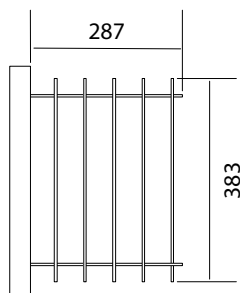
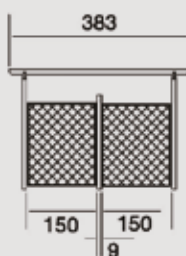
Cod. **XP28325A**



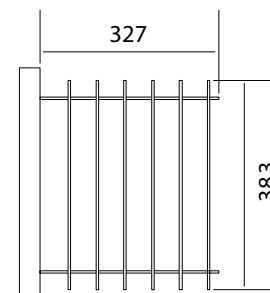
Cod. **XP32285A**



Cod. **XP32325A**

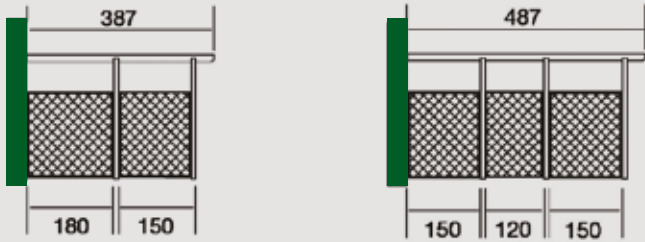


Cod. **XP38285A**



Cod. **XP38325A**

ATTENZIONE: tutte le misure sono espresse in cm.



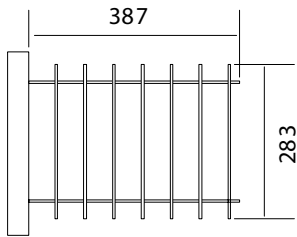
TELO PER PERGOLA ADDOSSATA di PVC pesante 500 g/m².

PVC spalmato.

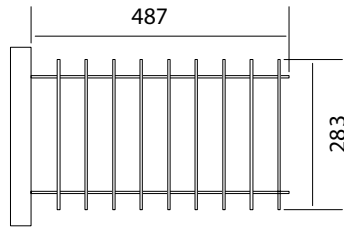
È necessario che le strutture abbiano una pendenza min. di 5° (per scolo dell'acqua).

Fornito con **mantovana da 150 mm** con retina per il fissaggio.

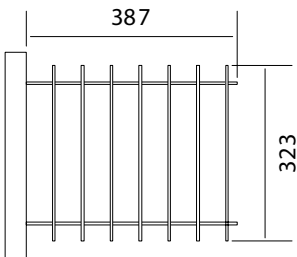
ART.	CODICE EAN	DIM. mm
XPTSA	8018659002223	Su misura



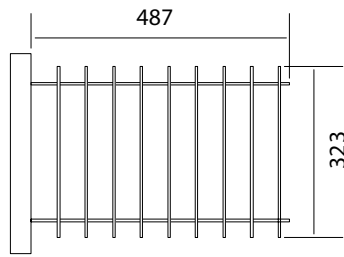
Cod. **XP2838SA**



Cod. **XP2848SA**



Cod. **XP3238SA**



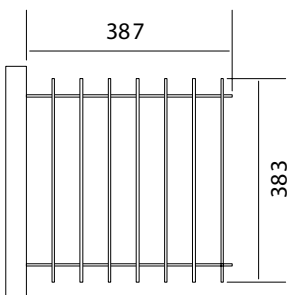
Cod. **XP3248SA**



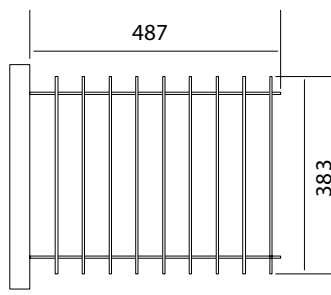
TELO IN PVC ROTOLO 9 METRI di PVC pesante 500 g/m².

PVC spalmato.

ART.	CODICE EAN	DIM. mm
XPT7	8018659880104	660x9000
XPT9	8018659880111	860x9000



Cod. **XP3838SA**



Cod. **XP3848SA**

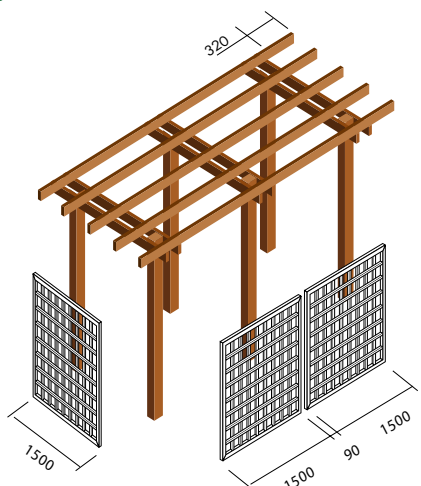
TELO IN TESSUTO ACRILICO ROTOLO 9 METRI di tessuto 100% acrilico pesante circa 250 gr/m².

Idrofugo e antimuffa

Colore avorio

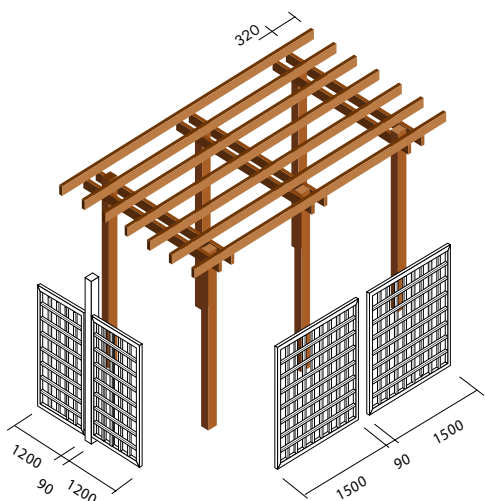
ART.	CODICE EAN	DIM. mm
XPT7A	8018659880685	660x9000
XPT9A	8018659880692	860x9000

Pergole libere Classic



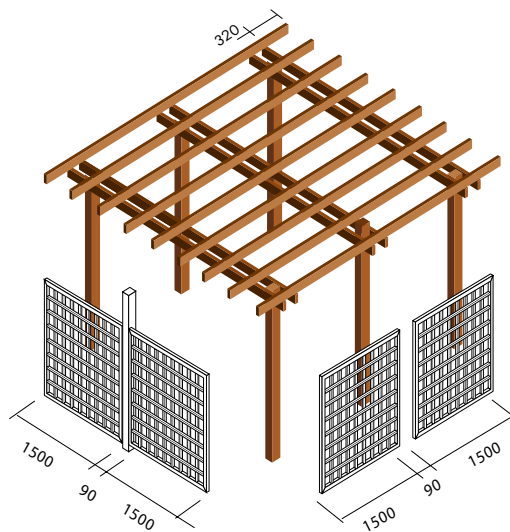
PERGOLA LIBERA 4x2

ART.	CODICE EAN	DIM. mm
XP42LL	8018659871348	4000x2000



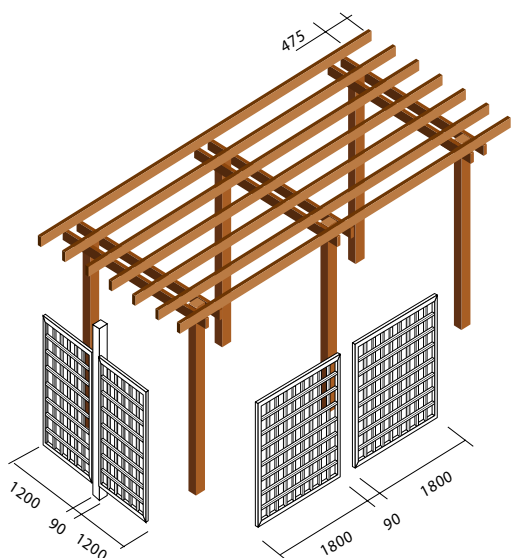
PERGOLA LIBERA 4x3

ART.	CODICE EAN	DIM. mm
XP43LL	8018659871317	4000x3000



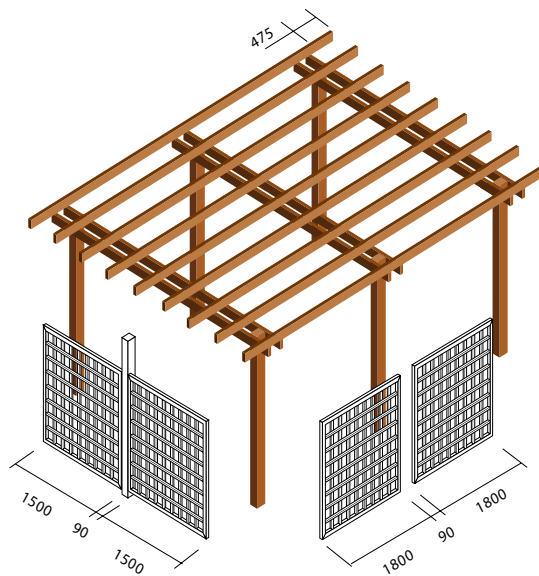
PERGOLA LIBERA 4x4

ART.	CODICE EAN	DIM. mm
XP44LL	8018659871324	4000x4000



PERGOLA LIBERA 5x3

ART.	CODICE EAN	DIM. mm
XP53LL	8018659871355	5000x3000



PERGOLA LIBERA 5x4

ART.	CODICE EAN	DIM. mm
XP54LL	8018659871362	5000x4000



PERGOLE LIBERE CLASSIC

lamellare di Pino impregnato

Pilastri lavorati in testa con sezione **90x90 mm**

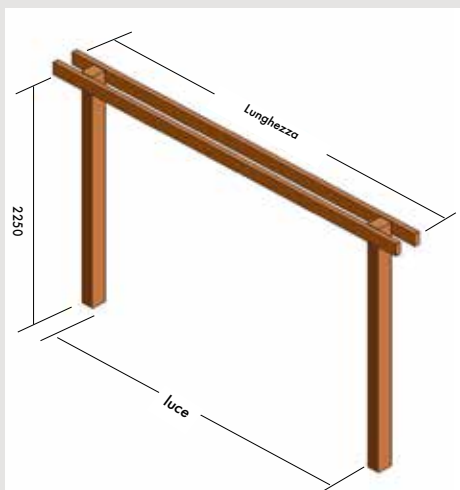
Travi con sezione **45x120 mm**

Arcarecci con sezione **45x90 mm**

Altezza sottotrave **2250 mm**

Griglie e pali intermedi non inclusi.

I pilastri sono inseriti tra due travetti e fissati con bullone passante; gli arcarecci sono posizionati sui travetti con giunti ad angolo. Per la copertura, Forma propone coperture leggere come i teli di PVC per le varie dimensioni a catalogo. I pilastri possono essere fissati al suolo tramite staffe o fioriere, secondo la pavimentazione sulla quale vengono posizionati.



ELEMENTI MODULARI PER PERGOLA LIBERA

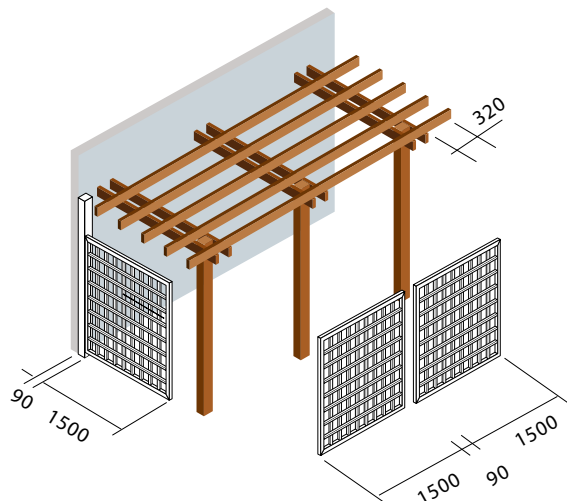
di Pino impregnato in autoclave.

Altezza sottotrave **2250 mm**

Forniti compresi di bulloni zincati.

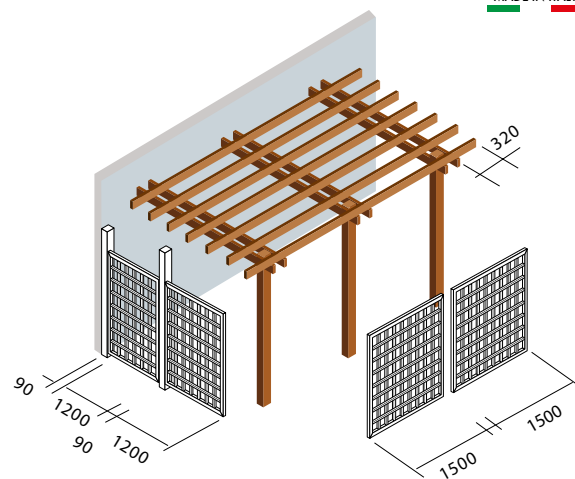
ART.	CODICE EAN	LUNGHEZZA mm	ALTEZZA TOT mm	LUCE mm
XP2LP	8018659870280	2000	2350	1500
XP3LP	8018659870297	3000	2350	2490
XP4LP	8018659870389	4000	2350	3090
XP5LP	8018659870488	5000	2350	4380

Pergole addossate Classic



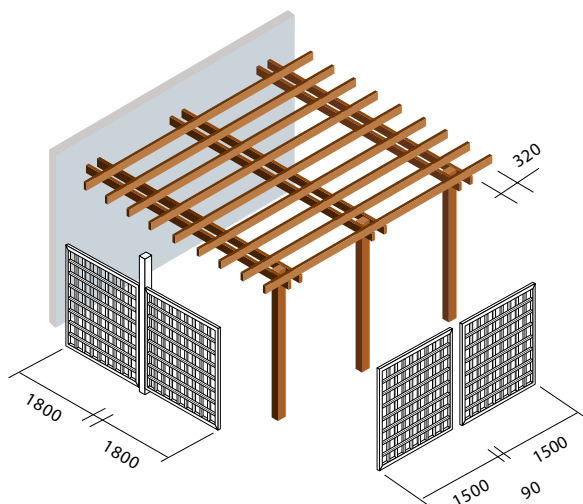
PERGOLA ADDOSSATA 4x2

ART.	CODICE EAN	DIM. mm
XP42AL	8018659871416	4000x2000



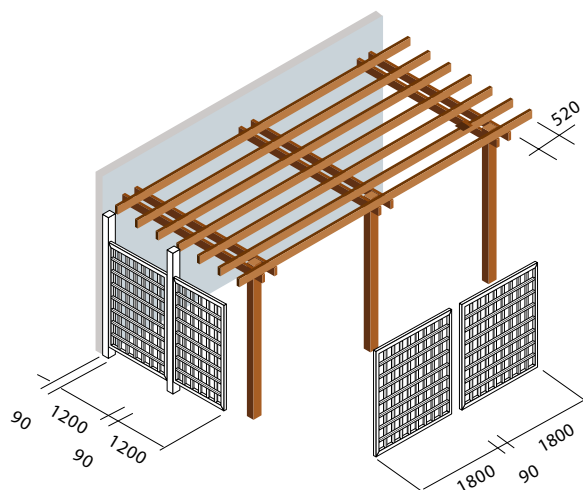
PERGOLA ADDOSSATA 4x3

ART.	CODICE EAN	DIM. mm
XP43AL	8018659871430	4000x3000



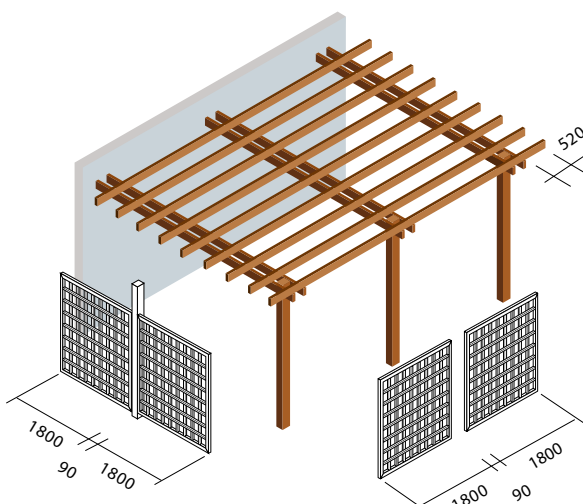
PERGOLA ADDOSSATA 4x4

ART.	CODICE EAN	DIM. mm
XP44AL	8018659871447	4000x4000



PERGOLA ADDOSSATA 5x3

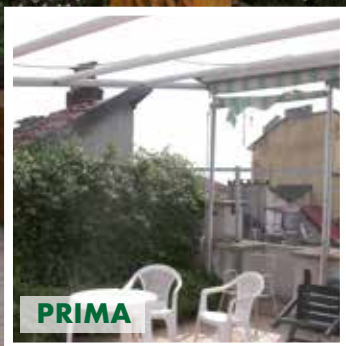
ART.	CODICE EAN	DIM. mm
XP53AL	8018659871454	5000x3000



PERGOLA ADDOSSATA 5x4

ART.	CODICE EAN	DIM. mm
XP54AL	8018659871461	5000x4000





PRIMA

...DOPO

PERGOLE ADDOSSATE CLASSIC

lamellare di Pino impregnato

Pilastri lavorati in testa con sezione **90x90** mm

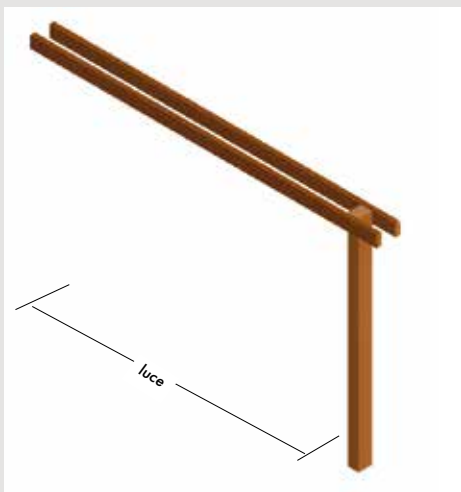
Travi con sezione **45x120** mm

Arcarecci con sezione **45x90** mm

Altezza sottotrave **2250** mm

Griglie e pali intermedi non inclusi.

Si eseguono su richiesta pergole addossate su misura. In alternativa, gli elementi modulari possono essere utilizzati per costruire strutture personalizzate. Tutte le pergole addossate sono fornite comprese di staffe per l'ancoraggio a muro. Per la copertura, Forma propone coperture leggere come i teli di PVC per le varie dimensioni a catalogo.



ELEMENTI MODULARI PER PERGOLA ADDOSSATA

di Pino impregnato in autoclave.

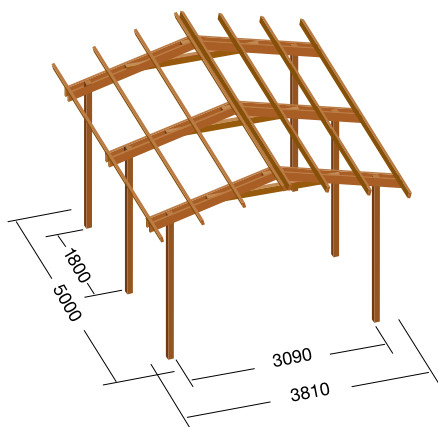
Altezza sottotrave **2250** mm

Forniti comprese di bulloni zincati e ferramenta per ancoraggio a muro.

Su richiesta è possibile effettuare sagomature in testa ai travetti.

ART.	CODICE EAN	LUNGHEZZA mm	LUCE mm
XP2AP	8018659870365	2000	1590
XP3AP	8018659870372	3000	2580
XP4AP	8018659870440	4000	3690
XP5AP	8018659870570	5000	4470

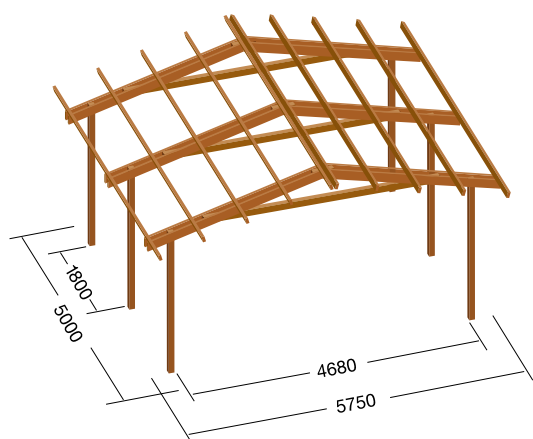
Pergole a doppia falda Classic



PERGOLA DOPPIA FALDA CLASSIC

ART.	CODICE EAN	DIM. mm
XP3745D	8018659870402	3810x5000

Pilastro 90x90mm - Trave 45x90mm



PERGOLA DOPPIA FALDA CLASSIC L

ART.	CODICE EAN	DIM. mm
XP5750D	8018659870419	5750x5000

Pilastro 90x90mm - Trave 45x90mm



PERGOLE DOPPIA FALDA CLASSIC

lamellare di Pino impregnato

Pilastri e catena con sezione **90x90 mm**

Travi con sezione **45x145 mm**

Arcarecci con sezione **45x90 mm**

Altezza sottotrave **2250 mm**

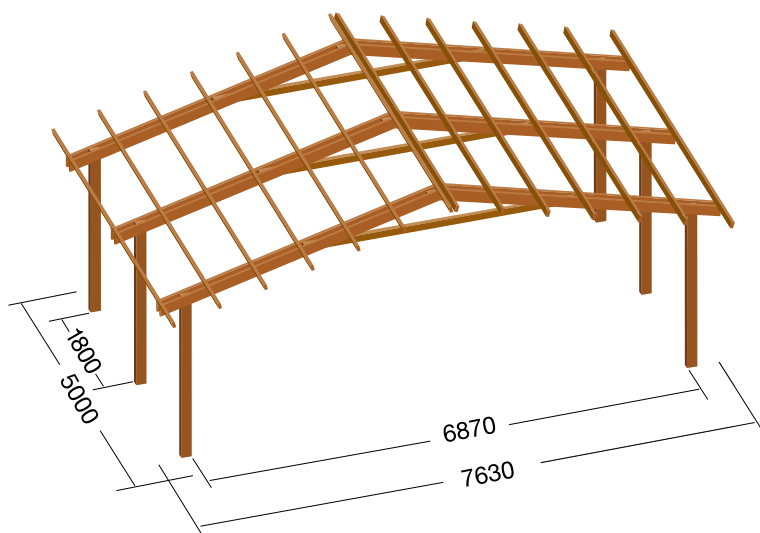
Griglie e pali intermedi non inclusi.

PERGOLA XL (7630x5000 mm)

Pilastri con sezione **90x140 mm**

Travi con sezione **60x160 mm**

Tutte le pergole vengono fornite con i travetti forati e complete di ferramenta. Per la copertura, Forma propone coperture leggere.



PERGOLA DOPPIA FALDA CLASSIC XL

ART.	CODICE EAN	DIM. mm
XP7750D	8018659870426	7630x5000
Pilastro 90x140mm - Trave 60x160mm		

ATTENZIONE

La Ditta Guercio S.p.A. proprietaria del marchio Forma declina ogni responsabilità sull'uso non corretto dei materiali proposti. La verifica statica dei carichi e dei problemi urbanistici dovrà essere effettuata da un tecnico abilitato, in funzione alla validità degli appoggi, del carico vento/neve, della copertura e del luogo dell'installazione.

Pergole a doppia falda Classic



MODULI PERGOLE DOPPIA FALDA CLASSIC E CLASSIC L

lamellare di Pino impregnato

Pilastrini e catena con sezione **90x90 mm**

Travi con sezione **45x145 mm**

Arcarecci con sezione **45x90 mm**

Altezza sottotrave **2250 mm**

MODULO PERGOLE DOPPIA FALDA CLASSIC XL

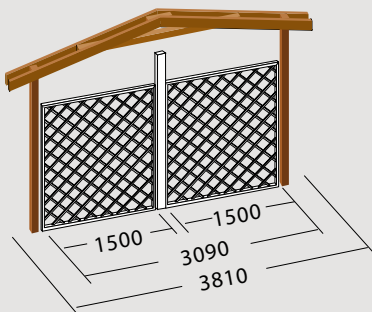
lamellare di Pino impregnato

Pilastrini con sezione **90x140 mm**

Travi con sezione **60x160 mm**

Tutti i moduli vengono forniti con i travetti forati e complete di ferramenta.

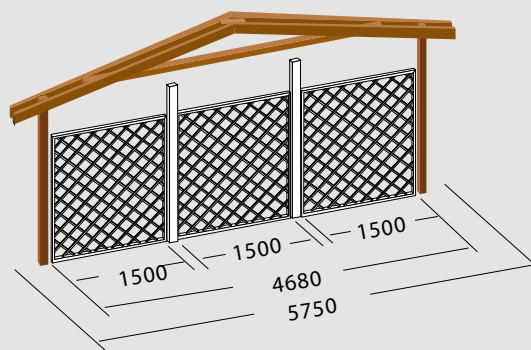
MODULI PER PERGOLE A DOPPIA FALDA



DOPPIA FALDA CLASSIC

ART.	CODICE EAN
XC375	8018659870457

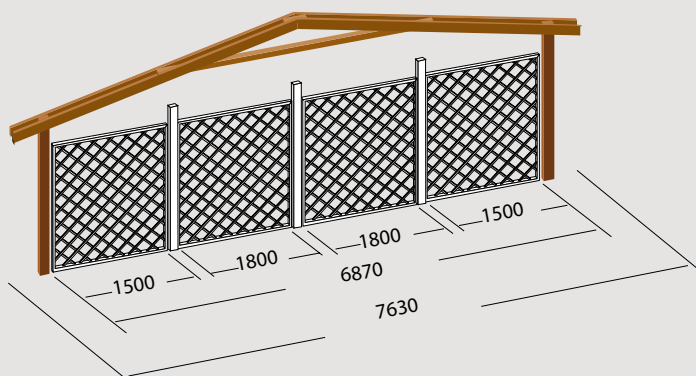
Luce **3810mm**



DOPPIA FALDA CLASSIC L

ART.	CODICE EAN
XC575	8018659870464

Luce **5750mm**



DOPPIA FALDA CLASSIC XL

ART.	CODICE EAN
XC775	8018659870471

Luce **7630mm**

N.B. Griglie e pali intermedi non inclusi.



PERGOLE EASY

lamellare di Pino impregnato

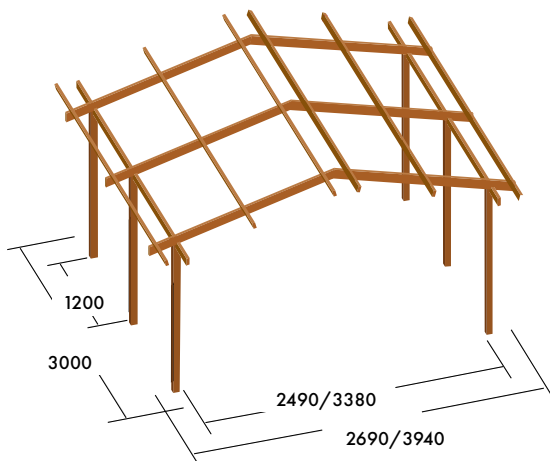
Pilastri con sezione **90x90** mm

Travetti portanti con sezione **45x145** mm

Capriate con sezione **45x120** mm

Arcarecci con sezione **95x35** mm

Tutti gli elementi che compongono la struttura sono realizzati con incastri legno-legno per un rapido montaggio senza piastre metalliche. Questo modello è progettato per coperture leggere e Forma propone dei teli di copertura in PVC interi o a strisce per le varie dimensioni a catalogo.



PERGOLA EASY

ART.	CODICE EAN	DIM. mm
XPEA33	8018659872758	2960x3000
XPEA43	8018659872765	3940x3000

Altezza sotto trave 2250 mm



TELO PVC PERGOLA EASY

di PVC pesante 500 g/m². PVC spalmato.

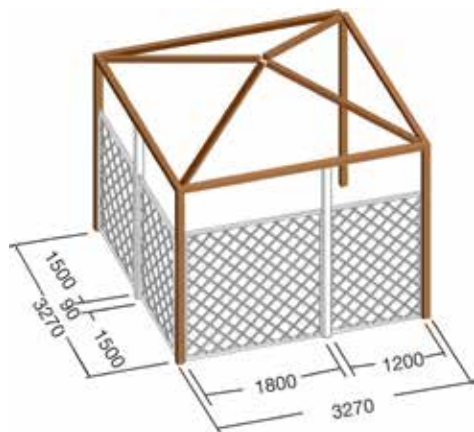
ART.	CODICE EAN	DIM. mm	PER PERGOLA
XP33ET	8018659880722	3000x3000	XPEA33
XP43ET	8018659880739	4000x3000	XPEA43



GAZEBO



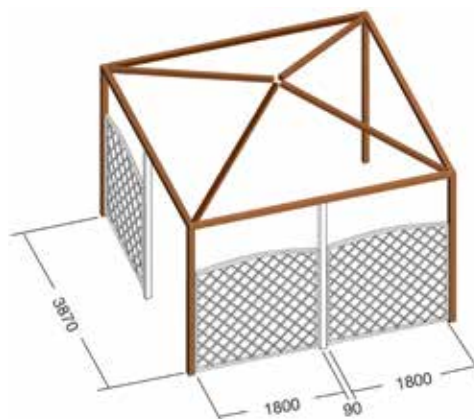
Gazebo Plus



GAZEBO MEDIO PLUS

ART.	CODICE EAN	DIM. mm
XP3535GO	8018659872222	3270x3270

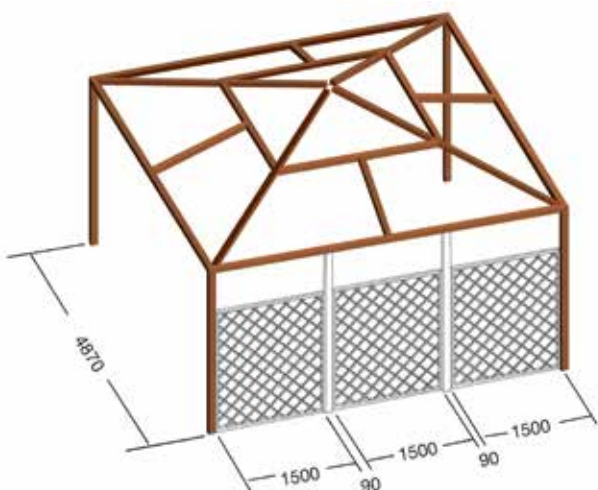
Altezza alla cuspide 3190 mm



GAZEBO LARGE PLUS

ART.	CODICE EAN	DIM. mm
XP4242GO	8018659872239	3870x3870

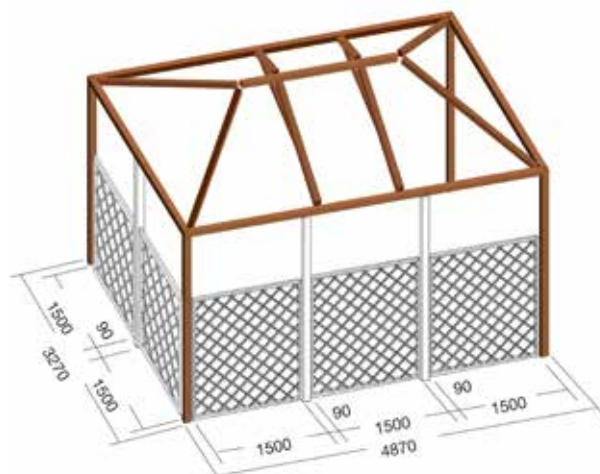
Altezza alla cuspide 3220 mm



GAZEBO SUPER PLUS

ART.	CODICE EAN	DIM. mm
XP4848GO	8018659872246	4870x4870

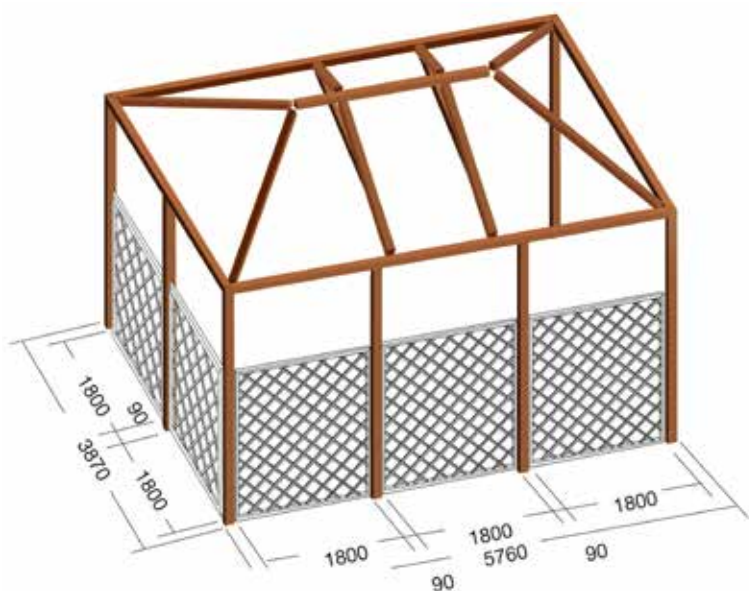
Altezza alla cuspide 3290 mm



GAZEBO RETTANGOLARE MEDIUM PLUS

ART.	CODICE EAN	DIM. mm
XP4933GRO	8018659872253	4870x3270

Altezza alla cuspide 3020 mm



GAZEBO RETTANGOLARE LARGE PLUS

N°6 montanti intermedi compresi nella struttura (griglie escluse).

ART.	CODICE EAN	DIM. mm
XP5739GRO	8018659872260	5760x3870

Altezza alla cuspide 3030 mm



GAZEBO PLUS

lamellare di Pino impregnato

Pilastrini lamellari con sezione **ottagonale Ø105 mm**

Corona listoni con sezione **45x145 mm**

Colmo listoni con sezione **45x120 mm**

Cantionali listoni con sezione **45x120 mm**

Altezza sottotrave **2250 mm**

Griglie e pali intermedi non inclusi.

Tutti gli elementi che compongono la struttura sono realizzati con incastri legno-legno per un montaggio senza piastre metalliche. I gazebo possono essere fissati al suolo tramite staffe o fioriere, secondo la pavimentazione sulla quale vengono posizionati. Per la copertura dei gazebo, Forma propone i teli di copertura in PVC per le varie dimensioni a catalogo.



BASE OCTO NERA

di acciaio verniciato con polveri esossidiche.

Supporto per **palo ottagonale** sezione Ø105 mm.



ART.	CODICE EAN	DIM. mm
ZFHVO105	8018659005484	Ø105

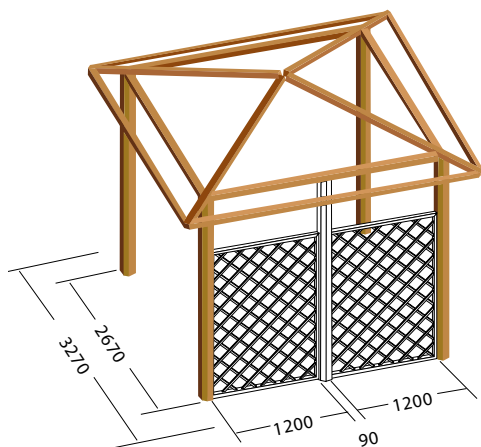


TELI PVC PER GAZEBO PLUS

di PVC pesante **500 g/m²**.

PVC spalmato.

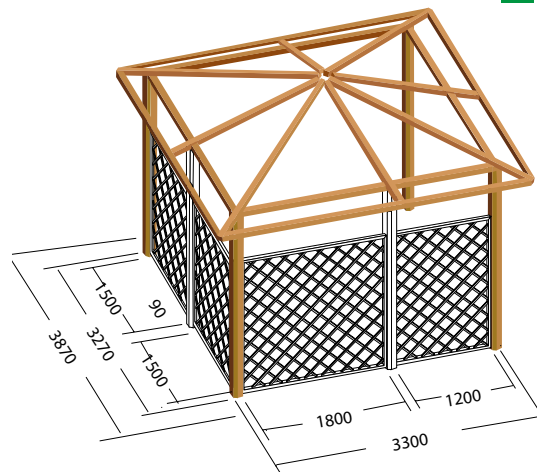
ART.	CODICE EAN	DIM. mm
XP3535T	8018659880029	3270x3270
XP4242T	8018659880036	3870x3870
XP4848T	8018659880043	4870x4870
XP493T	8018659880371	4870x3270
XP573T	8018659880395	5760x3870



GAZEBO FLOS QUADRO SMALL

ART.	CODICE EAN	DIM. mm
XPSS	8018659005286	3270x3270

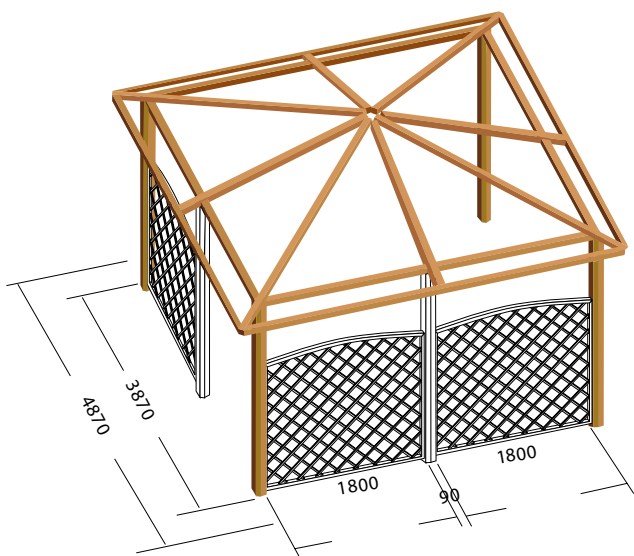
Altezza alla cuspide 3010 mm



GAZEBO FLOS QUADRO MEDIUM

ART.	CODICE EAN	DIM. mm
XPSM	8018659005293	3870x3870

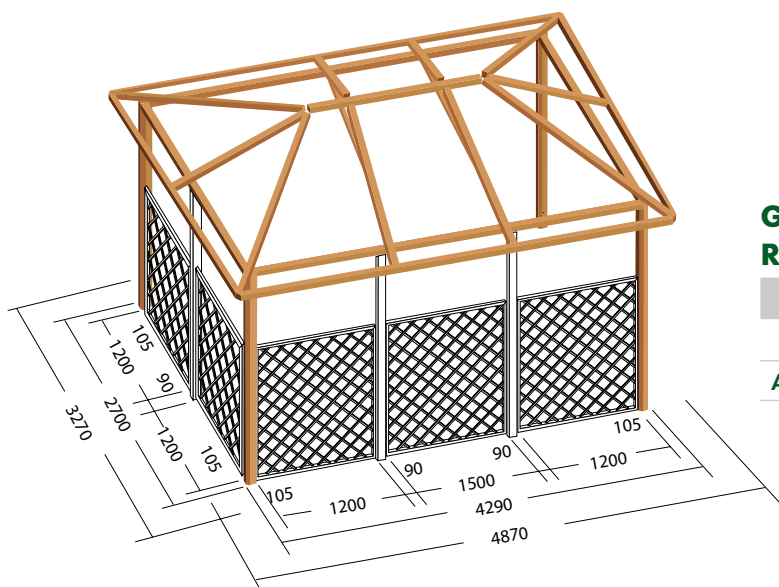
Altezza alla cuspide 3120 mm



GAZEBO FLOS QUADRO LARGE

ART.	CODICE EAN	DIM. mm
XPSL	8018659005262	4870x4870

Altezza alla cuspide 3190 mm



GAZEBO FLOS RETTANGOLARE

ART.	CODICE EAN	DIM. mm
XPSR	8018659005279	4870x3270

Altezza alla cuspide 3090 mm



GAZEBO FLOS

lamellare di Pino impregnato

Pilastrini lamellari con sezione **ottagonale Ø105 mm**

Corona interna listoni con sezione **45x145 mm**

Corona esterna listoni massello con sezione **20x95 mm**

Cantionali listoni con sezione **45x120 mm**

Altezza sottotrave **2250 mm**

Griglie e pali intermedi non inclusi.

La struttura ha il tetto a falda e tutti gli elementi che la compongono sono realizzati con incastri legno-legno per un rapido montaggio senza piastre metalliche. I gazebo possono essere fissati al suolo tramite staffe o fioriere, secondo la pavimentazione sulla quale vengono posizionati. Per la copertura dei gazebo, Forma propone i teli di copertura in PVC per le varie dimensioni a catalogo.



BASE OCTO NERA

di acciaio verniciato con polveri espossidiche.

Supporto per **palo ottagonale** sezione Ø105 mm.



ART.	CODICE EAN	DIM. mm
ZFHVO105	8018659005484	Ø105



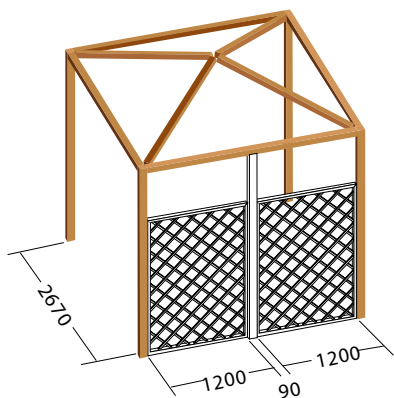
TELI PVC PER GAZEBO FLOS

di PVC pesante 500 g/m².

PVC spalmato.

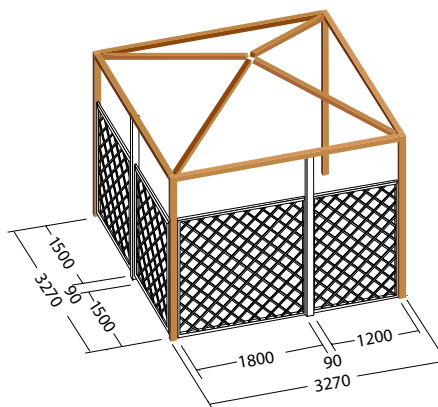
ART.	CODICE EAN	DIM. mm
XP3535T	8018659880029	3270x3270
XP4242T	8018659880036	3870x3870
XP4848T	8018659880043	4870x4870
XP493T	8018659880371	4870x3270

Gazebo Quadri



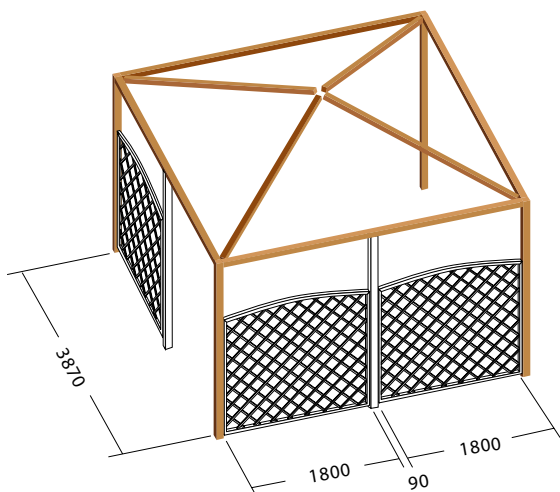
GAZEBO QUADRO 27

ART.	CODICE EAN	DIM. mm
XP2727G	8018659870013	2670x2670
Altezza alla cuspide 3010 mm		
Altezza sottotrave 2250 mm		



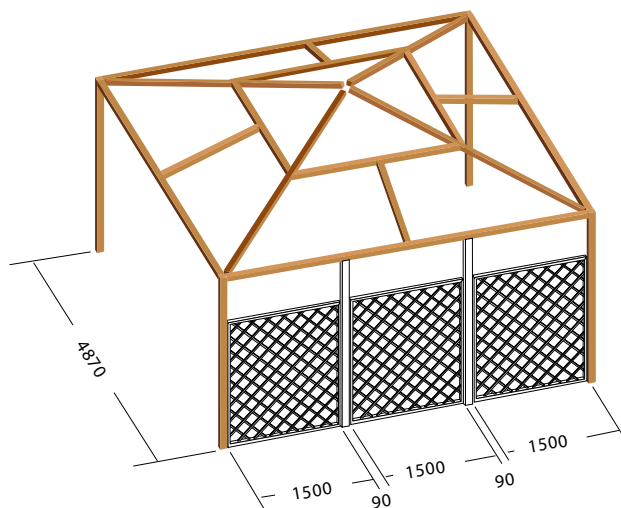
GAZEBO QUADRO 35

ART.	CODICE EAN	DIM. mm
XP3535G	8018659870020	3270x3270
Altezza alla cuspide 3010 mm		
Altezza sottotrave 2250 mm		



GAZEBO QUADRO 42

ART.	CODICE EAN	DIM. mm
XP4242G	8018659870037	3870x3870
Altezza alla cuspide 3220 mm		
Altezza sottotrave 2250 mm		



GAZEBO QUADRO 48

ART.	CODICE EAN	DIM. mm
XP4848G	8018659870044	4870x4870
Altezza alla cuspide 3290 mm		
Altezza sottotrave 2250 mm		



GAZEBO BASIC CON TELO BIANCO di Pino lamellare impregnato in autoclave.

Pilastrini 70x70 mm

Cantonalini listoni 55x72 mm

Struttura fornita con 8 controventature completa di telo in PVC 400 gr/m².

ART.	CODICE EAN	DIM. mm
XP33GTP	8018659870709	3000x3000
Altezza sottotrave 2150 mm		



GAZEBO QUADRI

lamellare di Pino impregnato

Pilastrini lamellari con sezione **90x90** mm

Corona listoni con sezione **45x145** mm

Cantonali listoni con sezione **45x120** mm

Griglie e pali intermedi non inclusi.

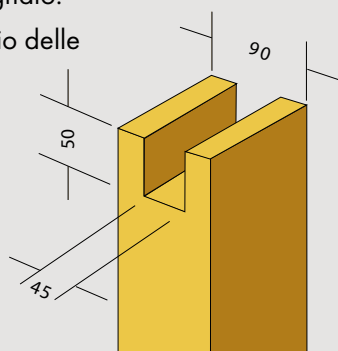
Tutti gli elementi che compongono la struttura sono realizzati con incastri legno-legno per un montaggio senza piastre metalliche. I gazebo possono essere fissati al suolo tramite staffe o fioriere, secondo la pavimentazione sulla quale vengono posizionati. Per la copertura dei gazebo, Forma propone i teli di copertura in PVC per le varie dimensioni a catalogo.

MONTANTE LAMELLARE

di Pino lamellare impregnato.

Studiato per il montaggio delle griglie nel gazebo.

La fresatura in testa si incastra nel travetto.



ART.	CODICE EAN	DIM. mm
XMO99L	8018659835050	2300x90x90



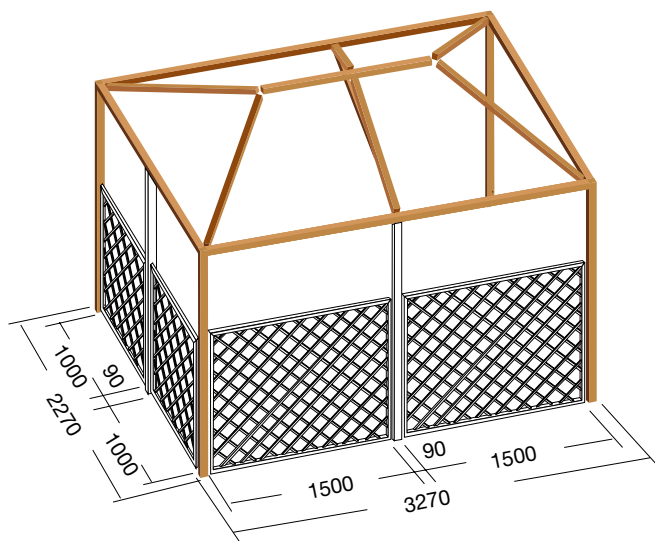
TELI PVC PER GAZEBO QUADRI

di PVC pesante **500 g/m²**.

PVC spalmato.

ART.	CODICE EAN	DIM. mm
XP2727T	8018659880012	2670x2670
XP3535T	8018659880029	3270x3270
XP4242T	8018659880036	3870x3870
XP4848T	8018659880043	4870x4870

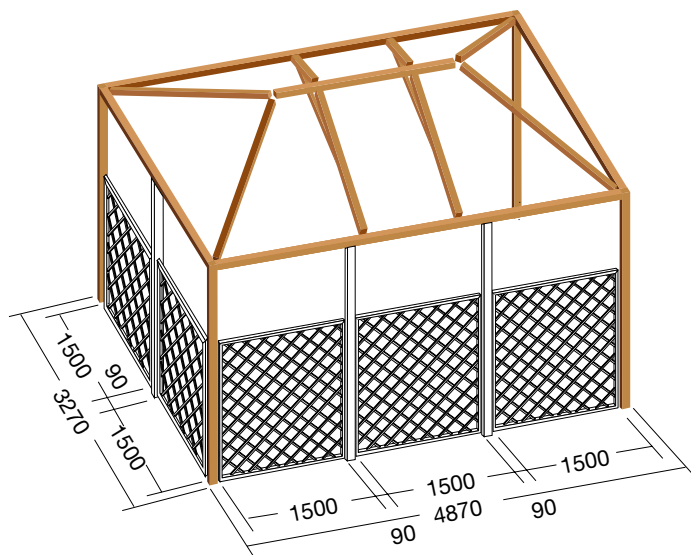
Gazebo rettangolari



GAZEBO RETTANGOLARE SMALL

ART.	CODICE EAN	DIM. mm
XP32GR	8018659870174	3270x2270

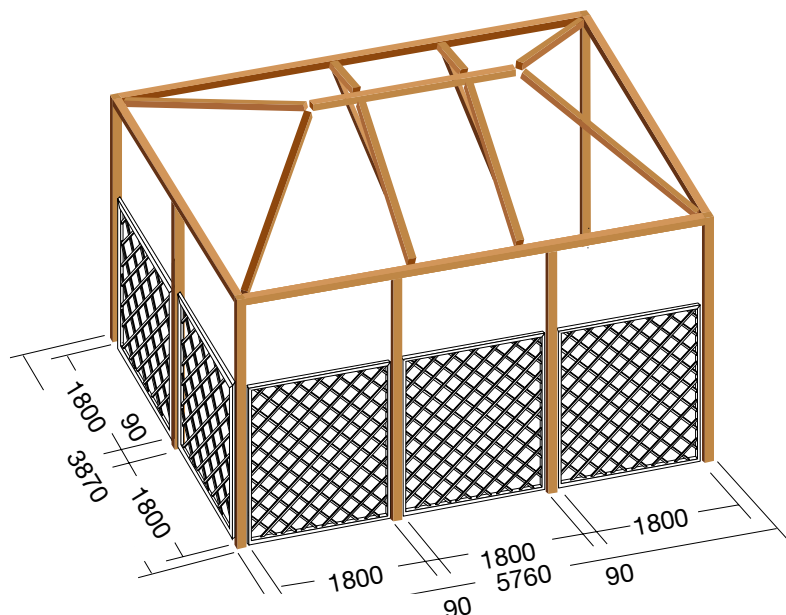
Altezza sottotrave 2250 mm



GAZEBO RETTANGOLARE MEDIUM

ART.	CODICE EAN	DIM. mm
XP4933GR	8018659874158	4870x3270

Altezza sottotrave 2250 mm



GAZEBO RETTANGOLARE LARGE

N°6 montanti intermedi compresi nella struttura (griglie escluse).

ART.	CODICE EAN	DIM. mm
XP5739GR	8018659874165	5760x3870

Altezza sottotrave 2250 mm



GAZEBO RETTANGOLARI

lamellare di Pino impregnato

Pilastrini lamellari con sezione **90x90 mm**

Corona listoni con sezione **45x145 mm**

Colmo listoni con sezione **45x120 mm**

Cantonali listoni con sezione **45x120 mm**

Catena per 1 o 2 capriate **45x110 mm**

Griglie e pali intermedi non inclusi.

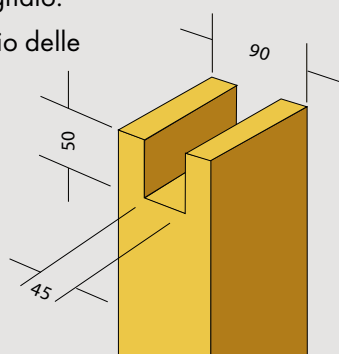
Tutti gli elementi che compongono la struttura sono realizzati con incastri legno-legno per un montaggio senza piastre metalliche. I gazebo possono essere fissati al suolo tramite staffe o fioriere, secondo la pavimentazione sulla quale vengono posizionati. Per la copertura dei gazebo, Forma propone i teli di copertura in PVC per le varie dimensioni a catalogo.

MONTANTE LAMELLARE

di Pino lamellare impregnato.

Studiato per il montaggio delle griglie nel gazebo.

La fresatura in testa si incastra nel travetto.



ART.	CODICE EAN	DIM. mm
XMO99L	8018659835050	2300x90x90



TELI PVC PER GAZEBO RETTANGOLARI

di PVC pesante **500 g/m²**.

PVC spalmato.

Colore bianco con bordo verde.

ART.	CODICE EAN	DIM. mm
XP332T	8018659880388	3270x2270
XP493T	8018659880371	4870x3270
XP573T	8018659880395	5760x3870

Gazebo esagonale



Gazebo



GAZEBO ESAGONALE CLASSIC

lamellare di Pino impregnato

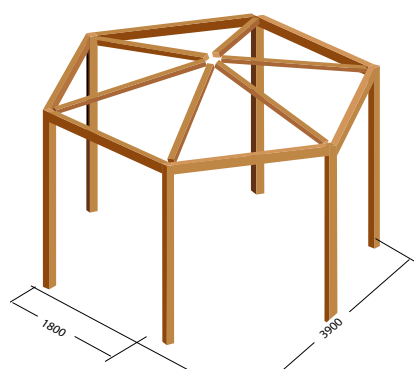
Pilastrini lamellari con sezione **90x90 mm**

Corona listoni con sezione **45x145 mm**

Cantonalini listoni con sezione **45x120 mm**

Griglie e pali intermedi non inclusi.

Tutti gli elementi che compongono la struttura sono realizzati con incastri legno-legno. I gazebo possono essere fissati al suolo tramite staffe o fioriere, secondo la pavimentazione sulla quale vengono posizionati. Per la copertura dei gazebo, Forma propone i teli di copertura in PVC per le varie dimensioni a catalogo.



GAZEBO ESAGONALE CLASSIC

Interasse tra pilastrini 1800 mm

Griglie inseribili larghezza 1800 mm

ART.	CODICE EAN	DIM. mm
XP39GE	8018659870150	Ø 3900
Altezza sottotrave 2250 mm		



TELI PVC PER GAZEBO ESAGONALE

di PVC pesante 500 g/m².

PVC spalmato. Colore bianco con bordo verde.

ART.	CODICE EAN	DIM. mm
XPET	8018659880050	Ø 3900

Gazebo esagonale a falda



GAZEBO ESAGONALE A FALDA

lamellare di Pino impregnato

Pilastrini lamellari con sezione **90x90 mm**

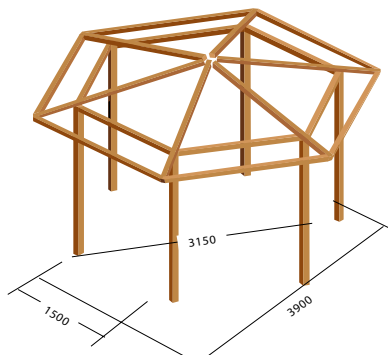
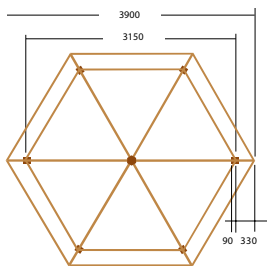
Corona interna listoni con sezione **45x145 mm**

Corona esterna listoni massello con sezione **20x95 mm**

Cantonali listoni con sezione **45x120 mm**

Griglie e pali intermedi non inclusi.

Si differenzia dall'esagonale classico per la base più piccola (3350 anziché 3900mm) e per la doppia corona a falda di 280 mm. Per la copertura dei gazebo, Forma propone coperture leggere.



GAZEBO ESAGONALE A FALDA

Altezza sottocupide 2760 mm

Griglie inseribili larghezza 1800 mm

ART.	CODICE EAN	DIM. mm
XP3933GE	8018659871584	Ø 3900

Altezza sottotrave 2250 mm



TELI PVC PER GAZEBO ESAGONALE

di PVC pesante **500 g/m²**.

PVC spalmato. Colore bianco con bordo verde.

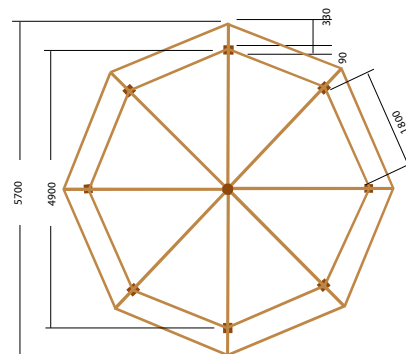
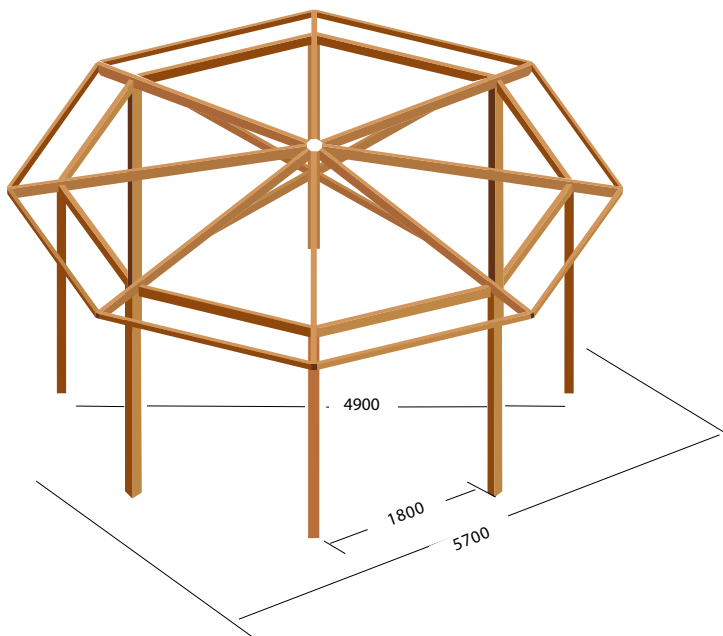
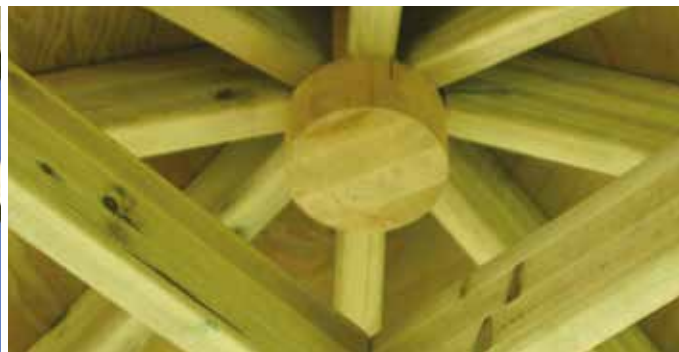
ART.	CODICE EAN	DIM. mm
XPET	8018659880050	Ø 3900

Gazebo ottagonale



MADE IN ITALY

Gazebo



GAZEBO OTTAGONALE A FALDA

Altezza sottocupide 3300 mm

Griglie inseribili larghezza 1800 mm

ART.	CODICE EAN	DIM. mm
XP8GN	8018659871591	Ø 5700

Altezza sottotrave 2250 mm



GAZEBO OTTAGONALE

lamellare di Pino impregnato

Pilastrini lamellari con sezione **90x90 mm**

Corona interna listoni con sezione **45x145 mm**

Corona esterna listoni massello con sezione **20x95 mm**

Cantonalini listoni con sezione **45x120 mm**

Griglie e pali intermedi non inclusi.

Tutti gli elementi che compongono la struttura sono realizzati con incastri legno-legno. I gazebo possono essere fissati al suolo tramite staffe o fioriere, secondo la pavimentazione sulla quale vengono posizionati. Per la copertura dei gazebo, Forma propone i teli di copertura in PVC per le varie dimensioni a catalogo.

Per utilizzo di coperture fisse, con **listoni e tegole canadesi** o **guaina ardesiata**, è necessario inserire almeno 4 montanti supplementari (XMO99L), uno al centro di ogni lato, per garantire stabilità alla struttura.



COPERTURA FISSA

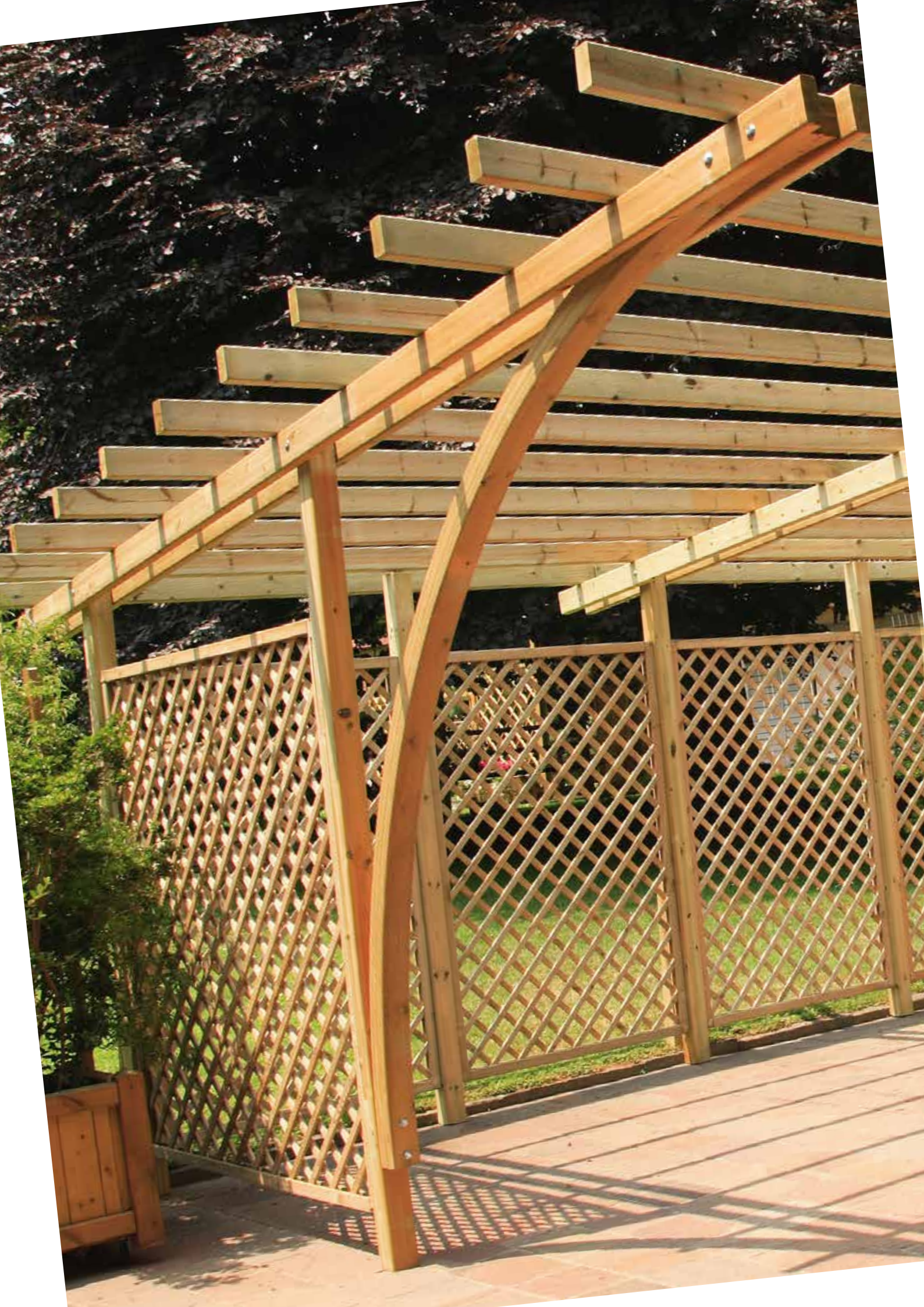
Perline impregnate da 20 mm e **tegole canadesi**.
Certificato di garanzia 10 anni.

ART.	CODICE EAN	DIM. mm
XP8CON	8018659880951	Ø 5700



La copertura comprende il materiale per il montaggio:

- le tegole canadesi da montare;
- perline in pino impregnato tagliate inclinate spessore 20 mm.



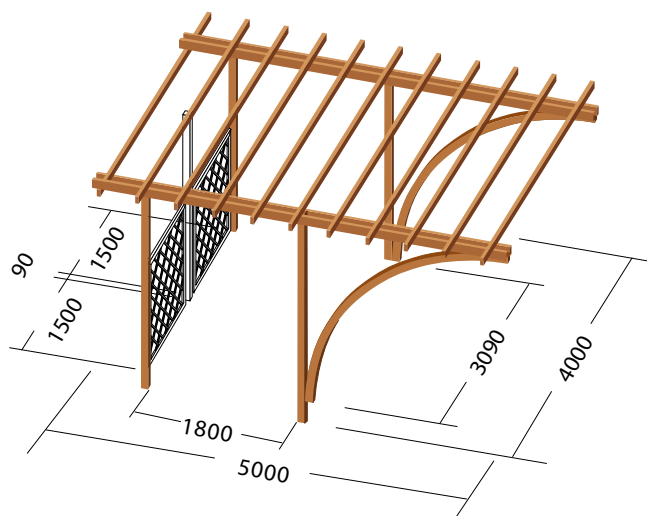
CARBOX



Carbox Classic

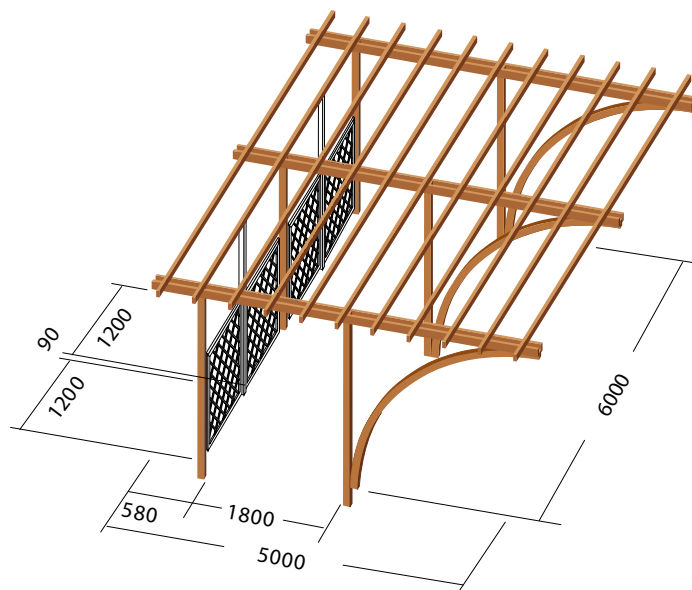


Carbox



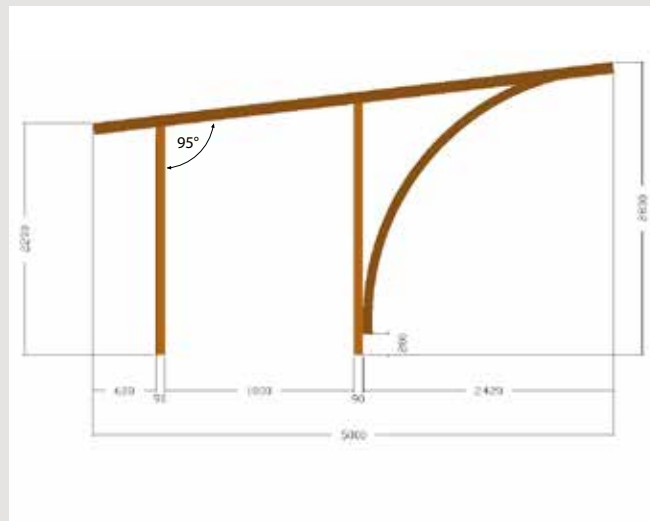
CARBOX 1 POSTO

ART.	CODICE EAN	DIM. mm
XPL1	8018659870631	4000x5000



CARBOX 2 POSTI

ART.	CODICE EAN	DIM. mm
XPL	8018659870617	6000x5000



La parte che eccede l'arrivo dell'arco deve essere utilizzata per applicare la staffa di ancoraggio al suolo.



MONTANTE BASE PER CARBOX di Pino lamellare impregnato in autoclave.

Pilastrini **90x90 mm**
Arco lamellare **90x90 mm**

Completare la struttura con arcarecci lamellari della lunghezza desiderata (la sezione consigliata è 45x90 mm)

ART.	CODICE EAN	DIM. mm
XPLP	8018659870624	5000x2800

Altezza sottotrave **2200/2500 mm**



CARBOX CLASSIC

lamellare di Pino impregnato

Pilastri lamellari con sezione **90x90 mm**

Archi lamellari con sezione **90x90 mm**

Travetti con sezione **45x120 mm**

Arcarecci con sezione **45x90 mm**

Struttura con **inclinazione 5°**

Altezza sottotrave **2250 mm**

Griglie e pali intermedi non inclusi.

Eleganti posti auto, adatti ad arredare giardini o cortili. Disponibile ad uno e due posti, può anche essere realizzato su misura per tre o più auto. La struttura è realizzata con incastri legno-legno per un rapido montaggio senza piastre metalliche. Per la copertura, Forma propone i teli di copertura in PVC o in tessuto acrilico. Per ragioni di sicurezza e maggior stabilità è necessario fissare saldamente i montanti a terra: murarli oppure interrarli (parametri di installazione).

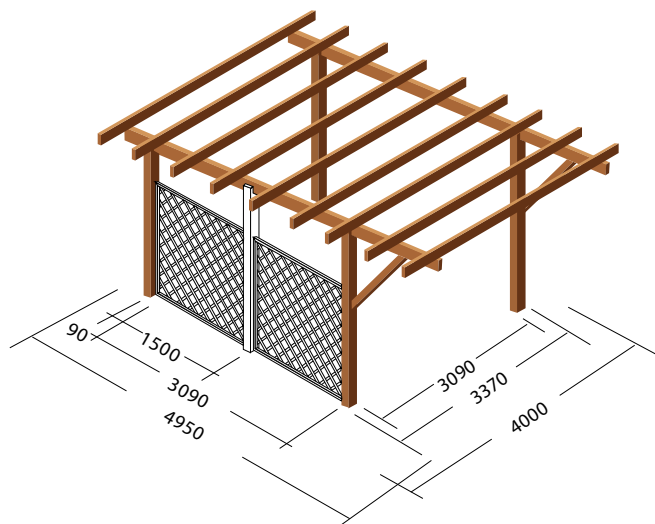


TELO COMPLETO PER CARBOX

di PVC pesante **500 g/m²**.

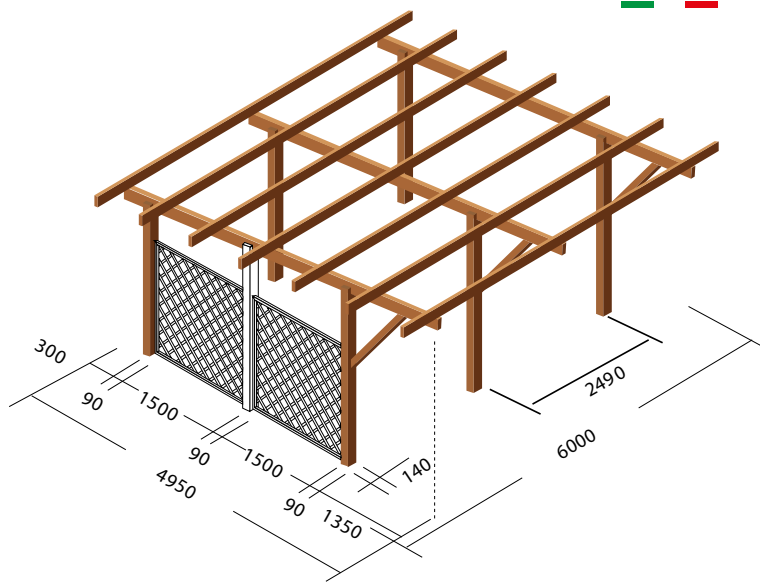
PVC spalmato.

ART.	CODICE EAN	DIM. mm
XPTSL	8018659002230	Su misura



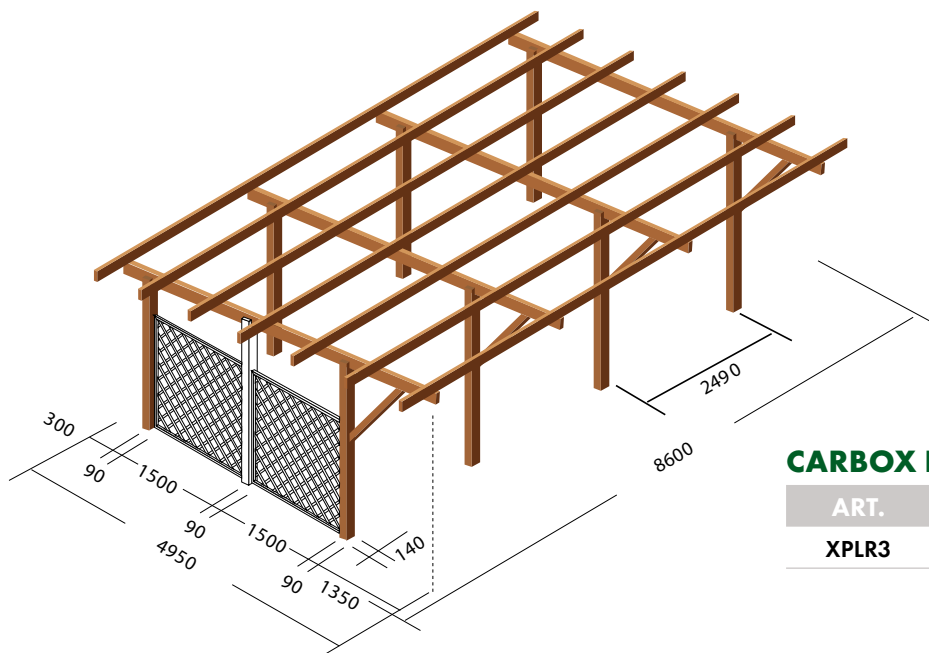
CARBOX LINEAR 1 POSTO

ART.	CODICE EAN	DIM. mm
XPLR1	8018659001837	4000x4950



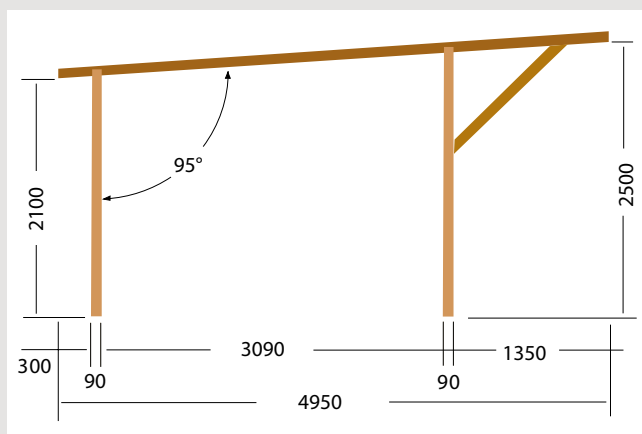
CARBOX LINEAR 2 POSTI

ART.	CODICE EAN	DIM. mm
XPLR2	8018659001448	6000x5000



CARBOX LINEAR 3 POSTI

ART.	CODICE EAN	DIM. mm
XPLR3	8018659001455	8600x5000



MONTANTE PER CARBOX LINEAR

di Pino lamellare impregnato in autoclave.

Pilastrini 90x140 mm

Montanti 90x140 mm

Completare la struttura con arcarecci lamellari della lunghezza desiderata

(la sezione consigliata è 45x120 mm)

ART.	CODICE EAN	DIM. mm
XPLRM	8018659001462	4950x2800

Altezza sottotrave 2100/2500 mm



CARBOX LINEAR

lamellare di Pino impregnato

Pilastrini lamellari con sezione **90x140 mm**

Montanti con sezione **90x140 mm**

Arcarecci con sezione **45x120 mm**

Struttura con **inclinazione 5°**

Altezza sottotrave **2250 mm**

Griglie e pali intermedi non inclusi.

Un comodo sistema per proteggere le vostre auto; disponibili per 2 o 3 posti auto, grazie al montante per Carbox Linear, può essere fatto su misura. La struttura è realizzata con incastri legno-legno. Per la copertura, Forma propone i teli di copertura in PVC o in tessuto acrilico. Per ragioni di sicurezza e maggior stabilità è necessario fissare saldamente i montanti a terra: murarli oppure interrarli (parametri di installazione).



COPERTURA FISSA

Perline impregnate da 20 mm e **tegole canadesi**.
Certificato di garanzia 10 anni.

Per il fascione perimetrale (non incluso nel prezzo) listone impregnato consigliato 20x95 mm.

ART.	CODICE EAN	DIM. mm
XPLCO1	8018659872154	4000x5000
XPLCO2	8018659872161	8600x5000
XPLCO	8018659872147	6000x5000

TELO IN PVC BIANCO ROTOLO 9 METRI

ART.	CODICE EAN	DIM. mm
XPT7	8018659880104	660x9000
XPT9	8018659880111	860x9000



PAVIMENTAZIONI & COPERTURE





LISTONE ZIGRINATO

di Pino impregnato. Adatto ad uso esterno con ottime caratteristiche di protezione alla biodegradazione. La **posa** è da effettuare **su orditura sottostante**.

Spessore listone **28** mm

ART.	CODICE EAN	DIM. mm
XL2514	8018659076866	2500x145



MAXI QUADROTTO

di Pino impregnato. Adatti ad uso esterno.
Posa rapida, consigliato fondo di ghiaia o sabbia.

Spessore liste **20 + 15** mm

ART.	CODICE EAN	DIM. mm
XB1010T	8018659860113	1000x1000



PEDANA DRITTA

di Pino impregnato robusta e resistente. Adatti ad uso esterno. Posa rapida, consigliato fondo di ghiaia o sabbia.

Spessore liste **15 + 15** mm

ART.	CODICE EAN	DIM. mm
XB44	8018659076859	400x400

Coperture ombreggianti



TELO PVC BIANCO IN ROTOLO 9 METRI di PVC pesante 0,700 kg/m².

Idrofugo e ignifugo Classe 2
Colore bianco

ART.	CODICE EAN	LARGHEZZA mm
XPT7	8018659880104	660
XPT9	8018659880111	860



TELO IN TESSUTO ACRILICO ROTOLO 9 METRI di tessuto 100% acrilico pesante circa 250 gr/m².

Idrofugo e antimuffa
Colore avorio

ART.	CODICE EAN	LARGHEZZA mm
XPT7A	8018659880685	660
XPT9A	8018659880692	860



TELO COMPLETO PER PERGOLA di PVC pesante 500 g/m².

PVC spalmato. Colore avorio.
È necessario che le strutture abbiano una pendenza min. di 5°
(per scolo dell'acqua).
Fornito con **mantovana da 150 mm** con retina per il fissaggio.

ART.	CODICE EAN	DIM. mm
XPTSL	8018659002230	Su misura

Telo per Pergola Libera

XPTSA	8018659002223	Su misura
-------	---------------	-----------

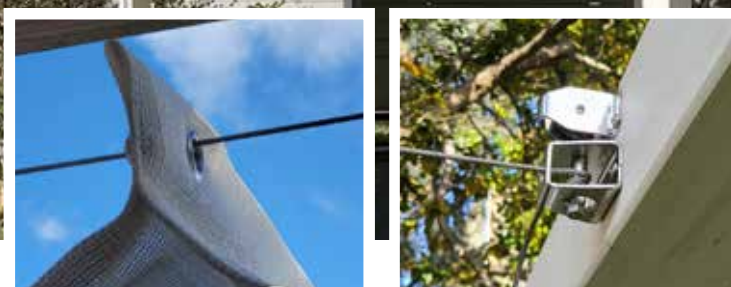
Telo per Pergola Addossata



TELO DI COPERTURA OMBREGGIANTE di rete Mesh microforata

Rinforzato con **bordature perimetrali** cucite con **anelli metallici** ai 4 angoli per il fissaggio su struttura.
Colore bianco.

ART.	CODICE EAN	DIM. mm
SABP45M	8018659025901	3800x4800

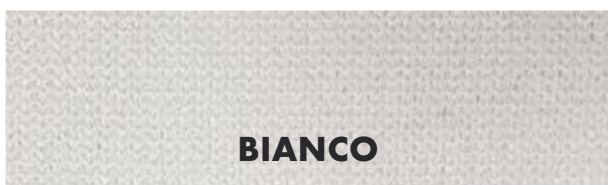


TENDE OMBREGGIANTI SHADOW

tessuto HDPE di alta qualità, stabilizzato ai raggi UV, permeabile all'acqua, ombreggiante, 250 gr/m² fornite complete di ferramenta inox per il montaggio. La tenda Shadow scorre su cavi in acciaio inox da 3 mm ed è dotata di tensionatori a cricchetto. Viene fornita completa di carrucola manuale per

il movimento della tenda stessa e di alamaro per bloccare la corda di scorrimento.

Nelle asole della tenda devono essere inseriti dei profili in alluminio che servono a sostenere la tenda e a mantenerla perfettamente orizzontale. La tenda viene proposta in 3 colori: bianco, sabbia e antracite.



BIANCO

ART.	CODICE EAN	DIM. mm
XW2930A	8720577702986	2900x3000
XW2940A	8720577703044	2900x4000
XW3737A	8720577703198	3700x3700

SABBIA

XW2930Z	8720577705703	2900x3000
XW2940Z	8720577705710	2900x4000
XW3737Z	8720577705741	3700x3700

ANTRACITE

XW2930G	8720577702962	2900x3000
XW2940G	8720577703020	2900x4000
XW3737G	8720577703174	3700x3700

SET 2 TENDE LATERALI

XW2213A	8720577704324	2200X1370/2740
---------	---------------	----------------



Coperture leggere



TELO IN PVC PER GAZEBO QUADRO di PVC pesante 500 g/m².

PVC spalmato.
Colore bianco con bordo verde.

ART.	CODICE EAN	DIM. mm
XP2727T	8018659880012	2670x2670
XP3535T	8018659880029	3270x3270
XP4242T	8018659880036	3870x3870
XP4848T	8018659880043	4870x4870



TELO IN PVC PER GAZEBO RETTANGOLARE di PVC pesante 500 g/m².

PVC spalmato.
Colore bianco con bordo verde.

ART.	CODICE EAN	DIM. mm
XP332T	8018659880388	3270x2270
XP493T	8018659880371	4870x3270
XP573T	8018659880395	5760x3870



TELO IN PVC PER GAZEBO ESAGONALE di PVC pesante 500 g/m².

PVC spalmato.
Colore bianco con bordo verde.

ART.	CODICE EAN	DIM. mm
XPET	8018659880050	Ø 3900



TELO IN PVC PER PERGOLA EASY di PVC pesante 500 g/m².

PVC spalmato.
Colore bianco con bordo verde.

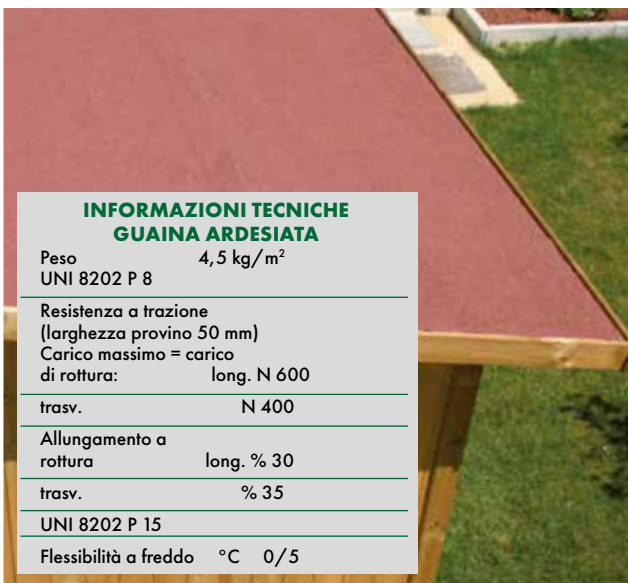
ART.	CODICE EAN	DIM. mm
XP33ET	8018659880722	3000x3000
XP43ET	8018659880739	4000x3000



LISTONI A PERLINA IMPREGNATI di Pino massello impregnato in autoclave

Con profilo maschio/femmina.
Ideali per la realizzazione di coperture fisse con guaina ardesiata o tegole canadesi.

ART.	CODICE EAN	LUNGHEZZA	DIM.
XAP20152	8018659076002	2000	150x20
XAP20154	8018659076019	4000	150x20



INFORMAZIONI TECNICHE GUAINA ARDESIATA

Peso	4,5 kg/m ²
UNI 8202 P 8	
Resistenza a trazione (larghezza provino 50 mm)	
Carico massimo = carico di rottura:	long. N 600
trasv.	N 400
Allungamento a rottura	long. % 30
trasv.	% 35
UNI 8202 P 15	
Flessibilità a freddo	°C 0/5

GUAINA ARDESIATA ROTOLO 10 METRI h 1 mt membrana con autoprotezione realizzata con ardesia in scaglie colorate verdi e rosse.

La **massa impermeabilizzante** è costituita da bitume e polimeri plastomerici, mentre l'armatura è un "tessuto non tessuto" di tipo poliestere.

La guaina si applica con uno speciale adesivo bituminoso oppure scaldando i due lembi di guaina.

ART.	CODICE EAN	DESCRIZIONE	DIM.
GUAROC	8018659042939	ROSSO	10 mt
GUAVEC	8018659042946	VERDE	10 mt



TEGOLE CANADESI

supporto organico in fibra di cellulosa (feltro)
preimpregnato di bitumi modificati, ricoperto di una
graniglia minerale al quarzo.

Peso medio **10,68kg** (riferito al m² effettivo di copertura).
La resistenza meccanica alla trazione nel senso longitudinale
è di **1000 N**, nel senso trasversale è di **840 N**.

Reazione al fuoco: **CLASSE 1**.

Le tegole canadesi hanno certificato di **garanzia di 10 anni**.
1KG di chiodi serve per circa 10 m² di tegole.

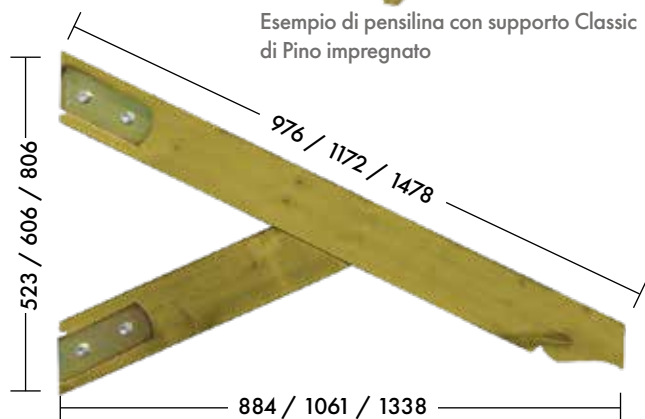
ART.	CODICE EAN	DESCRIZIONE	DIM.
CTC	8018659043110	tegola rossa	3 m ²
CTVC	8018659043127	tegola verde	3 m ²
ZFHVCT	8018659880333	chiodi tegole	1 kg

La Ditta GUERCIO S.p.A. declina ogni responsabilità sull'uso non corretto dei materiali proposti. La verifica statica dei carichi e dei problemi urbanistici dovrà essere effettuata da un tecnico abilitato, in funzione alla validità degli appoggi, del carico vento/neve, della copertura e del luogo dell'installazione.

Pensiline di Pino Impregnato



Esempio di pensilina con supporto Classic di Pino impregnato

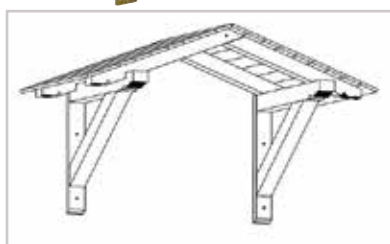


SUPPORTO PER PENSILINA di Pino impregnato in autoclave.

Listone impregnato **90x90 mm**
2 Staffe per ancoraggio a muro incluse

Ideale per la realizzazione di pensiline della dimensione desiderata; è consigliato **un supporto ogni 1300 mm**. Per la copertura utilizzare listoni da 20mm con tegole canadesi o guaina ardesiata.

ART.	CODICE EAN	DIM. mm
XPN10	8018659871607	980
XPN12	8018659871614	1180
XPN15	8018659871621	1480



PENSILINA A CUSPIDE di Pino impregnato in autoclave.

Listoni impregnati **90x90 mm**
Perline di Pino impregnato spess.20mm per copertura
Ferramenta inclusa

Da completare con tegole canadesi o guaina ardesiata.

ART.	CODICE EAN	DIM. mm
XPE1020	8018659001554	1900x1000
Distanza tra supporti 1200 mm		
XPE1030	8018659001561	2400x1000
Distanza tra supporti 1730 mm		



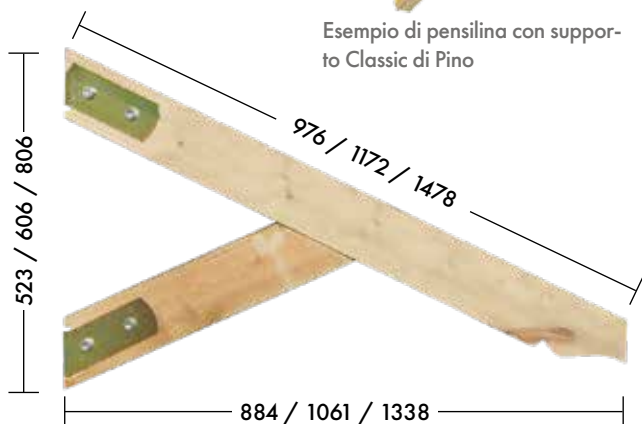
PENSILINA ABRIS A DOPPIA FALDA di Pino impregnato in autoclave.

Montanti **90x90 mm**
 Travi e arcarecci **85x45 mm**
 Ingombro massimo **2400x1200 mm**
 Altezza al colmo **1350 mm**
 Larghezza interna tra i due montanti **1770 mm**

ART.	CODICE EAN	DIM. mm
XPEAB2	8018659016510	2400x1200



Esempio di pensilina con supporto Classic di Pino



SUPPORTO PER PENSILINA di Pino lamellare naturale.

Listone lamellare naturale **105x105** mm
2 Staffe per ancoraggio a muro incluse

Ideale per la realizzazione di pensiline della dimensione desiderata; è consigliato **un supporto ogni 1300 mm**. Per la copertura utilizzare listoni da 20mm con tegole canadesi o guaina ardesiata.

ART.	CODICE EAN	DIM. mm
PN10	8018659871652	980
PN12	8018659871669	1180
PN15	8018659871676	1480



SUPPORTO PENSILINA CON SAETTA di Pino lamellare naturale.

Listone lamellare naturale **105x105** mm
Montante verticale da fissare direttamente a parete.

Per la copertura utilizzare listoni da 20mm con tegole canadesi o guaina ardesiata.

ART.	CODICE EAN	DIM. mm
XPE13	8018659871638	1300x105x105



PENSILINA GEO

di Pino lamellare impregnato in autoclave.

Montante lamellare impregnato **90x90** mm
Traversine **45x90** mm

Per la copertura utilizzare listoni da 20mm con tegole canadesi o guaina ardesiata.

ART.	CODICE EAN	DIM. mm
XPEGEO	8018659016527	2000x1010



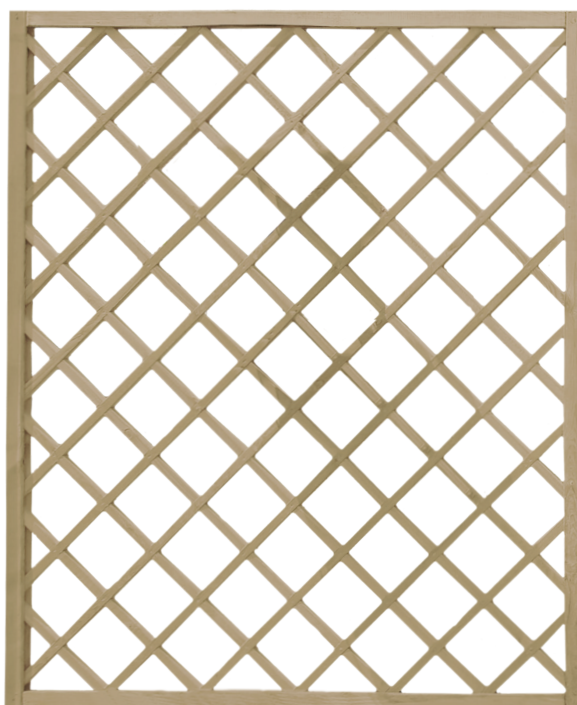
GRIGLIE & ACCESSORI



Griglie Glicine



Griglie



GRIGLIA GLICINE

di Pino impregnato, graffata ad ogni incrocio.

Listelli piallati 4 lati **8x26** mm

Cornice **35x45** mm

Passo da **130** mm

ART.	BARCODE	DIM. mm
XGGL186	8018659072981	600x1800
XGGL1810	8018659072943	900x1800
XGGL1812	8018659072950	1200x1800
XGGL1815	8018659072967	1500x1800
XGGL1818	8018659072974	1800x1800



GRIGLIA GELSOMINO

di Pino impregnato, graffiata ad ogni incrocio.

Listelli piallati 4 lati **8x26 mm**

Cornice **35x45 mm**

Passo da **65 mm**

ART.	BARCODE	DIM. mm
XGGE186	8018659073049	600x1800
XGGE1810	8018659073001	900x1800
XGGE1812	8018659073018	1200x1800
XGGE1815	8018659073025	1500x1800
XGGE1818	8018659073032	1800x1800

Griglie Diamond



Griglie



GRIGLIA DIAMOND

di Pino impregnato, bordi smussati.

Listelli piallati 20x8 mm

Cornice 30x35 mm

Passo da 20 mm

ART.	BARCODE	DIM. mm
XGPD186	8018659084762	600x1800
XGPD189	8018659084779	900x1800
XGPD1812	8018659084786	1200x1800



GRIGLIA MJOSA

di Pino impregnato, bordi smussati.

Listelli piallati 40x8 mm

Cornice 30x40 mm

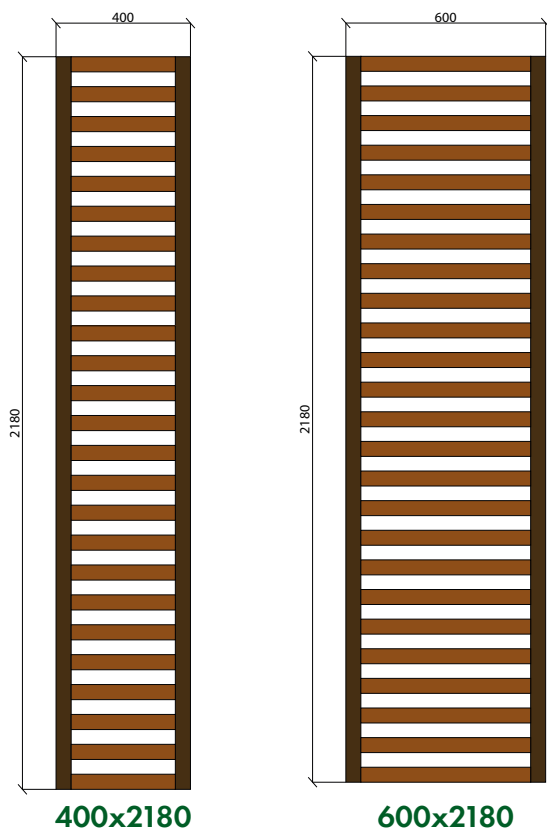
Luce da 19 mm

ART.	BARCODE	DIM. mm
XGM186	8018659084793	600x1800
XGM189	8018659084809	900x1800
XGM1812	8018659084816	1200x1800

Griglie Edera



Griglie



GRIGLIA EDERA di Pino impregnato, dal design elegante.

Listelli piallati 4 lati **10x45 mm**

Cornice **35x45 mm**

Passo da **45 mm**

ART.	BARCODE	DIM. mm
XGED224	8018659075357	400x2180
XGED226	8018659075364	600x2180



GRIGLIA FRANGIVENTO GINESTRA di Pino/Abete rosso impregnato.

Doghe 12x30 mm

Lamelle 8x93 mm

Telaio 43x43 mm

ART.	BARCODE	BASExALTEZZA mm
XGGN1018	8018659073193	1800x900
XGGN1810	8018659073209	900x1800
XGGN1812	8018659073186	1200x1800
XGGN1815	8018659073179	1500x1800
XGGN1818	8018659073162	1800x1800



GRIGLIA FRANGIVENTO GINESTRA TONDA

ART.	BARCODE	BASExALTEZZA mm
XGGN1818R	8018659073216	1800x1600/1800

Griglie Frangivento



GRIGLIA FRANGIVENTO DALIA

di Pino impregnato, con maglia diagonale ed inserto centrale romboidale aperto, formato da listelli sovrapposti. La particolare struttura di queste griglie permette di riparare dal vento, evitando il classico effetto vela.



GRIGLIA DALIA QUADRA

ART.	BARCODE	DIM. mm
XG1818DA	8018659840412	1800x1800

GRIGLIA DALIA TONDA

ART.	BARCODE	DIM. mm
XG18DAT	8018659840023	1800x1800



ARELLA DECOR - ROTOLO DA 3 MT

rotolo di eco rattan, termosaldato per un taglio perfetto disponibile con h. 100/150cm. Ideale per balconate e recinzioni.

ART.	BARCODE	FINITURA	DIM. mm
RRTGC310	8018659063538	GRIGIO CHIARO	h 1000
RRTGC315	8018659063545	GRIGIO CHIARO	h 1500
RRTGM315	8018659063576	MARRONE	h 1000



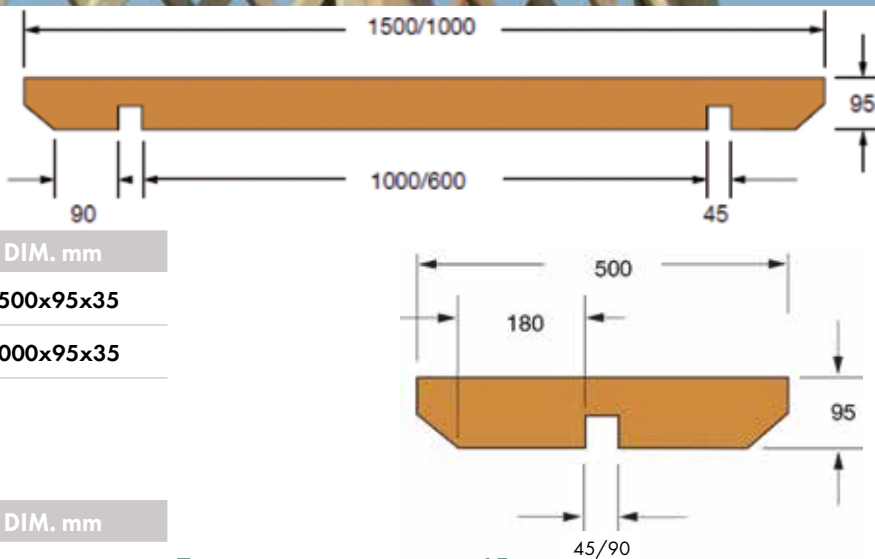
CAVALIERE DOUBLE di Pino massello impregnato.

Travetti portanti spessore 45 mm

ART.	BARCODE	DIM. mm
XCAV15	8018659835012	1500x95x35
XCAV10	8018659835005	1000x95x35

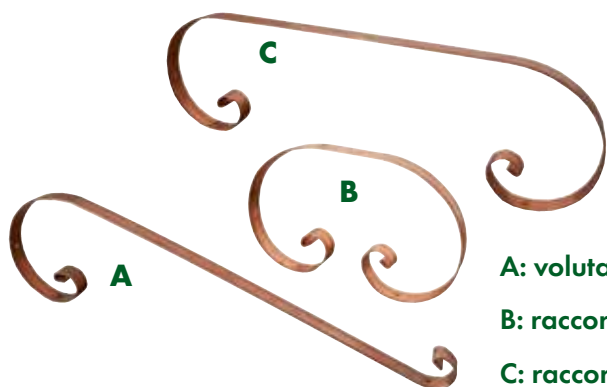
CAVALIERE di Pino massello impregnato.

ART.	BARCODE	DIM. mm
XCAV55	8018659835036	500x95x35
XCAV59	8018659835029	500x90x90



Travetto portante spess.45mm

Travetto portante spess.90mm

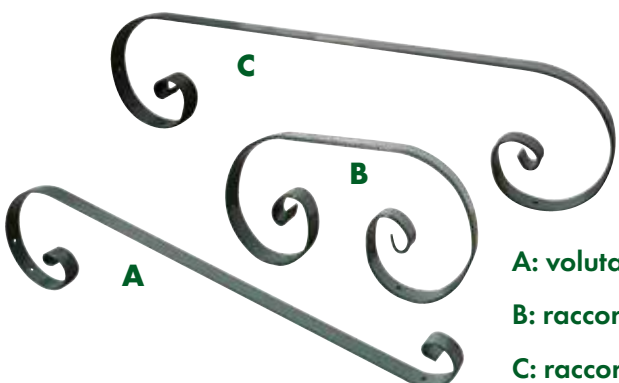


- A: voluta laterale
- B: raccordo centrale
- C: raccordo centrale

ORNAMENTI DI RAME di rame massiccio.

Larghezza 23 mm
Spessore 3 mm

ART.	BARCODE	DIM. mm
ZFHVOR1	8018659971468	600x150
ZFHVOR2	8018659971475	300x150
ZFHVOR3	8018659971482	600x150



- A: voluta laterale
- B: raccordo centrale
- C: raccordo centrale

ORNAMENTI DI FERRO VERDE di metallo verniciato verde lucido, resistente.

Larghezza 26 mm
Spessore 3,5 mm

ART.	BARCODE	DIM. mm
ZFHVOV1	8018659971499	600x150
ZFHVOV2	8018659971505	300x150
ZFHVOV3	8018659971512	600x150



CAPITELLO

di Pino lamellare impregnato.

Elemento decorativo da inserire su un palo 90x90 mm.

ART.	BARCODE	DIM. mm
XCAP	8018659880517	180x180x55



FINITURA AD ANGOLO

di Pino lamellare impregnato. Accessorio per controventare le strutture o per supporto mensola.

Spessore 40 mm

ART.	BARCODE	DIM. mm
XAF25	8018659880425	220x220x40



CONTROVENTATURA

di Pino massello impregnato.

ART.	BARCODE	DIM. mm
XCO94	8018659870587	500x90x35
XCO99	8018659870594	500x90x90



CONTROVENTATURA MENSOLA di RAME

di rame massiccio. Accessorio per controventare le strutture o per supporto mensola.

Larghezza 23 mm

Spessore 3 mm

ART.	BARCODE	DIM. mm
ZFHVARP	8018659971451	200x250



PIRAMIDE
di Pino impregnato.

ART.	BARCODE	DIM. mm
XPO9P	8018659880500	90x90x40
XPO5P	8018659880494	110x110x40



POMOLO OVALE
di Pino impregnato.

ART.	BARCODE	DIM. mm
XPO10L	8018659002698	110x110x150



POMOLO DI FERRO
di ferro zincato.

ART.	BARCODE	DIM. mm
ZFHVP	8011473143851	70x70
ZFHVP9	8011473143868	90x90



TERMINALE QUADRO
di Alluminio.

ART.	BARCODE	DIM. mm
ZFBO77A	8011473143790	70x70
ZFBO99A	8011473143806	90x90



TERMINALE TONDO

di ferro verniciato verde.

ART.	BARCODE	DIM. mm
ZFHVTV8	8018659971413	Ø 80
ZFHVTV10	8018659971420	Ø 100



TERMINALE TONDO RAME

di rame massiccio.

ART.	BARCODE	DIM. mm
ZFHVTR8	8018659971376	Ø 80
ZFHVTR10	8018659971383	Ø 100



TERMINALE OTTOGONALE

di ferro verniciato. Per palo ottagonale Ø105mm

ART.	BARCODE	DIM. mm
ZFHVTNO	8018659971598	Ø 105



TERMINALE QUADRO

di PVC verde.

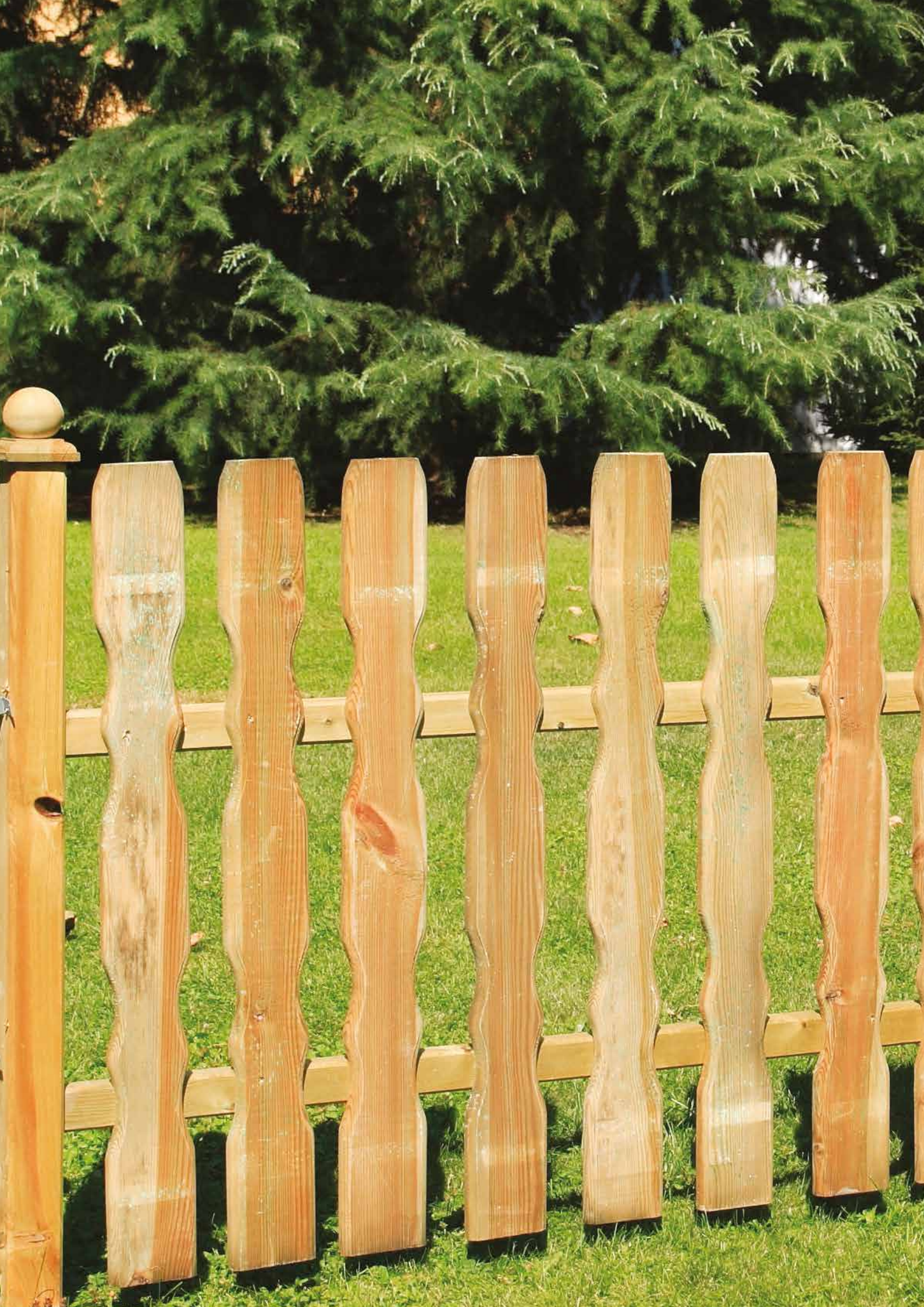
ART.	BARCODE	DIM. mm
ZFBO7	8011473270137	70x70
ZFBO9	8011473268615	90x90



TERMINALE QUADRO

di PVC marrone.

ART.	BARCODE	DIM. mm
ZFBO7M	8011473270090	70x70
ZFBO9M	8011473268578	90x90



FIORIERE & RECINZIONI





FIORIERA GIULIA

di Pino impregnato in autoclave.

Listoni spessore 44 mm.

Fornita montata.

ART.	BARCODE	DIM. mm
XMIF9	80186590448	900x400x360



FIORIERA URBAN

di Pino impregnato in autoclave.

Listoni spessore 35 mm.

Preassemblata in kit, fornita smontata.

Completa di telo protettivo.

ART.	BARCODE	DIM. mm
XFR40	8018659073117	400x400x350
XFR60	8018659073124	400x600x350
XFR120	8018659084977	500x1200x300



PANCA PER FIORIERE

di Pino impregnato in autoclave.

Panca da inserire tra due fioriere modelli:
Oleandro

ART.	BARCODE	DIM. mm
XPA10	8018659890271	1000x400x45
XPA15	8018659890288	1500x400x45
XPA20	8018659890295	2000x400x45



FIORIERA OLEANDRO

di Pino impregnato in autoclave.

Listoni maschiati sezione **90x90** mm

Listoni maschiati sezione **70x70** mm

Spessore **20** mm.

MADE IN ITALY

ART.	BARCODE	DIM. mm
XF66OL	8018659850701	600x600x550
XF16OL	8018659850718	1000x600x550
XF126OL	8018659850725	1200x600x550
XF156OL	8018659850732	1500x600x550
XF186OL	8018659850749	1800x600x550

POSSIBILE PRODUZIONE SU MISURA



FIORIERA CON GRIGLIA

di Pino impregnato in autoclave.

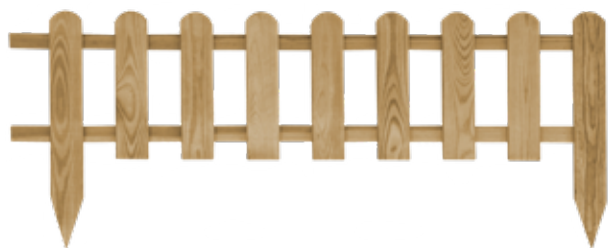
Cornice **30x42** mm

Listello **8x25** mm

Fornita con griglia diagonale preassemblata
e fioriera smontata.

ART.	BARCODE	DIM. mm
XFG	8018659073070	750x300x1400

Bordure



BORDURA PEONIA

di Pino impregnato in autoclave.

Fornita montata con **9 stecche**, di cui 2 a punta
Stecche **65x12** mm

ART.	BARCODE	DIM. mm
XRB20	8018659072998	1140x450/280



BORDURA VAMPY

di Pino impregnato in autoclave.

Fornita montata con **24 stecche**, di cui 3 a punta
Stecche **65x12** mm

ART.	BARCODE	DIM. mm
XVA112	8018659082492	1090x350/200



BORDURA FLORA ARCO

di Pino impregnato in autoclave.

Mezzi pali orizzontali **Ø46** mm

ART.	BARCODE	DIM. mm
XVA	8018659073148	550x235/400



BORDURA FLORA

di Pino impregnato in autoclave.

Mezzi pali orizzontali **Ø60** mm

ART.	BARCODE	DIM. mm
XVR	8018659073155	550x300/120



ROLLBORDERS

di Pino impregnato in autoclave.

Sezione del mezzo tondo **Ø50** mm

ART.	BARCODE	DIM. mm
XR205	8018659852569	2000x200
XR305	8018659852576	2000x300
XR125	8018659076842	1250x150

ROLLBORDERS VAMPY

con **3** picchetti.

ART.	BARCODE	DIM. mm
XRVA	8018659069196	1100x200/350



RECINZIONE MOBILE SESTRIERE

di Pino impregnato in autoclave.

Listoni laterali **90x90** mm

Listoni incrociati **70x70** mm

Fornita montata, con piedini, pronta per l'uso.

MADE IN ITALY

ART.	BARCODE	DIM. mm
XTRASE	8018659849033	2000x1000



PALETTO TIPO LISCIO

di Pino impregnato in autoclave.

Sezione **110x20** mm

ART.	BARCODE	DIM. mm
XS80L	8018659848005	800x110
XS100L	8018659841006	1000x110
XS120L	8018659841204	1200x110
XS200L	8018659842003	2000x110



PALETTO TIPO TIROLO

di Pino impregnato in autoclave.

Sezione **110x20** mm

ART.	BARCODE	DIM. mm
XS80T	8018659848104	800x110
XS100T	8018659841013	1000x110
XS120T	8018659841211	1200x110





CANCELLETTO RETTA

di Pino impregnato in autoclave, con doppio rinforzo.
Fornito montato con **8 stecche** arrotondate
Stecche **90x1000** mm spessore **18** mm
Traversa **70x18** mm

ART.	BARCODE	DIM. mm
XSCA	8018659843857	1000x1000



CANCELLETTO MILANO

di Pino impregnato in autoclave.
Fornito montato con **6 stecche** arrotondate
Stecche **90x800** mm spessore **15** mm
Traversa **60x15** mm

ART.	BARCODE	DIM. mm
XSCAM	8018659073063	1000x800



CANCELLETTO CAROL

di Pino impregnato in autoclave.
Fornito montato con **7 stecche**
Stecche sezione **90x20** mm
Cornice robusta **70x35** mm

ART.	BARCODE	DIM. mm
XSCC	8018659000540	980x900/1020



CANCELLO CAROL 2 BATTENTI

di Pino impregnato in autoclave.
Fornito montato con **11 stecche l'uno**
Stecche sezione **90x20** mm
Cornice robusta **70x35** mm

ART.	BARCODE	DIM. mm
XSCP	8018659000557	3000x900/1100



STECCATO RETTA

di Pino impregnato in autoclave.

Fornito montato con **13 stecche** arrotondate

Stecche **90x1000** mm spessore **18** mm

Traversa **70x18** mm

ART.	BARCODE	DIM. mm
XS1810	8018659843185	1800x1000



STECCATO MILANO

di Pino impregnato in autoclave.

Fornito montato con **10 stecche** arrotondate

Stecche **90x800** mm spessore **15** mm

Traversa **60x15** mm

ART.	BARCODE	DIM. mm
XSM1880	8018659073056	1800x800



STECCATO CAROL TONDA

di Pino impregnato in autoclave.

Fornito montato con **13 stecche**

Sezione stecche **90x20** mm

Cornice robusta **70x35** mm

ART.	BARCODE	DIM. mm
XSCT	8018659000571	1800x900/1200

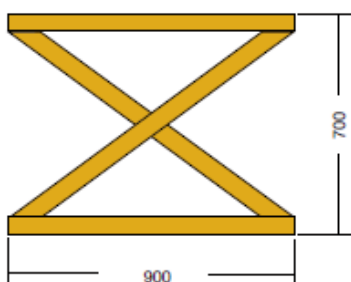
Per il fissaggio si consigliano listoni con punta (vedi pag. 257)

Elementi per recinzioni



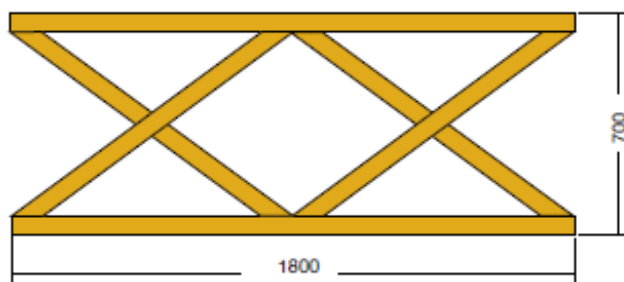
Il **Modulo GAP** e il **DOPPIO GAP** sono forniti montati. Sezione pali **70x70mm**. Sono da completare con **palo per fine recinzione** sezione **90x90mm** (pali laterali non compresi nel prezzo).

MODULO GAP



ART.	BARCODE	DIM. mm
XRG1	8018659005521	900x700

MODULO DOPPIO GAP



ART.	BARCODE	DIM. mm
XRG2	8018659005538	1800x700



PALO TERMINALE PER RECINZIONE GAP

ART.	BARCODE	DIM. mm
XL909015	8018659909027	90x90x1500



PALO OCTO PER RECINZIONE

di Pino impregnato in autoclave. Palo ottagonale Ø105mm, disponibile con 1 o 2 fessure in diverse posizioni. Ideale per comporre recinzioni personalizzate, da completare con **3 o più listoni spessore 20mm**.



Scanalato su 1 lato - terminale

ART.	BARCODE	DIM. mm
XSLOT	8018659843260	Ø105x1450



Scanalato su 2 lati a 180°

ART.	BARCODE	DIM. mm
XSLOA	8018659843277	Ø105x1450



Scanalato su 2 lati a 90° - per angolo

ART.	BARCODE	DIM. mm
XSLOI	8018659843284	Ø105x1450



TERMINALE COPRIPALO

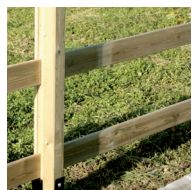
ART.	BARCODE	DIM. mm
ZFHVTNO	8198659971598	Ø105



BASE OCTO - supporto

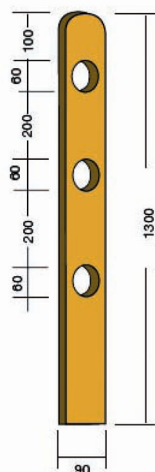
in acciaio verniciato con resine epossidiche

ART.	BARCODE	DIM. mm
ZFHVO105	8018659005484	105x105



LISTELLO IMPREGNATO 95x20 mm

ART.	BARCODE	DIM. mm
XL20953	8018659839232	3000
XL20954	8018659839249	4000



PALO QUADRO 3 FORI

di Pino impregnato in autoclave.

Ideale per costruire recinzioni a **3 pali tondi**.

Sezione palo **90x90mm**

Altezza palo **1300 mm**

Diametro fori **62 mm**

Palo da inserire nel foro **Ø 60mm**

lunghezza 2000mm

(Articolo XT62 - vedere pag. 261)

ART.	BARCODE	DIM. mm
XS99T	8018659002094	1300x90x90

Pali per Recinzioni

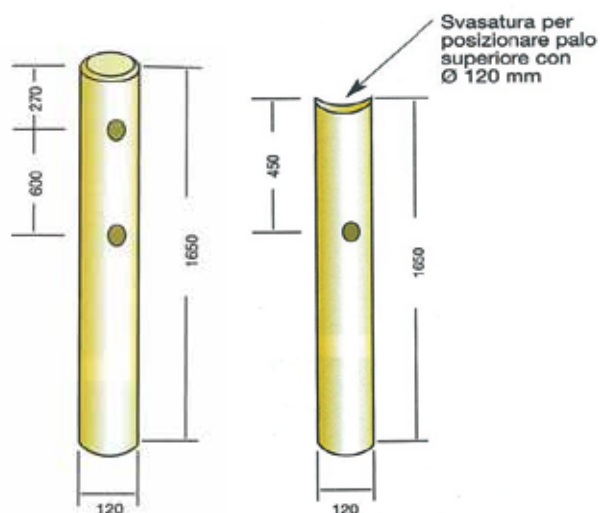


Pali per recinzioni ideali per realizzare numerosi tipi di **staccionate** molto resistenti e di veloce realizzazione. Per il fissaggio dei pali si possono usare **bande di fissaggio** o **tirafondi** (vedere sezione ferramenta). Per ridurre la fessurazione dei pali è necessario che il legno resti a contatto con il terreno per garantire un'umidità costante. La parte da interrare va trattata con catramina o equivalente.



PALO TONDO TORNITO

ART.	BARCODE	DIM. mm
XT82	8018659810828	Ø80x2000
XT825	8018659818251	Ø80x2500
XT83	8018659810835	Ø80x3000
XT84	8018659810842	Ø80x4000



PALO PER RECINZIONE FORATO

di Pino impregnato in autoclave.

Palo da inserire nel foro Ø 80mm

(vedere pag. 271)

PALO 1 FORO

ART.	BARCODE	DIM. mm
XS121T	8018659843215	Ø120x1650

PALO 2 FORI

ART.	BARCODE	DIM. mm
XS122T	8018659843222	Ø120x1650



BANDA DI FISSAGGIO

ART.	DIM.	Min.lmb.	U.M.
IFNF40	50mt	1	cd.



FERRO A U 350x40 spess.3mm

ART.	PALO	Min.lmb.	U.M.
FEU80	Ø80	10	pz.
FEU100	Ø100	10	pz.



PIASTRINA PER FERRO U

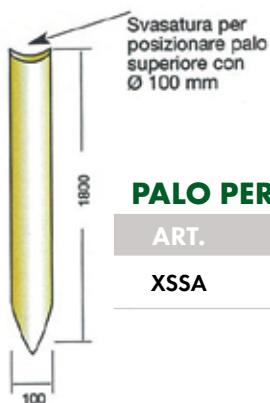
ART.	DIM.mm	Min.lmb.	U.M.
FEUPI	120x40	50	px.

per pali superiore - spess. 3mm



La **Croce di S. Andrea** è una recinzione che unisce una notevole **resistenza meccanica** ad una **piacevole estetica**. Sono ideali per delimitare grandi aree, come parchi e giardini. I **moduli da 1,50mt/ 2mt** (e multipli), sono composti da **un palo con punta e con sella** (Art XSSA) per l'alloggiamento del **mancorrente**, che può essere fissato con banda di fissaggio (Art IFNF40) oppure ferro ad U (Art FEU80). La croce è formata da due **pali diagonali fresati con incastro centrale** (Art XTSA o XTSA 15) ed è assemblata con un tirafondo.

ESEMPIO DI COMPOSIZIONE DELLA RECINZIONE



PALO PER RECINZIONE

ART.	BARCODE	DIM. mm
XSSA	8018659841228	Ø100x1800

PALO DIAGONALE FRESATO PER CROCE S. ANDREA DA 2000

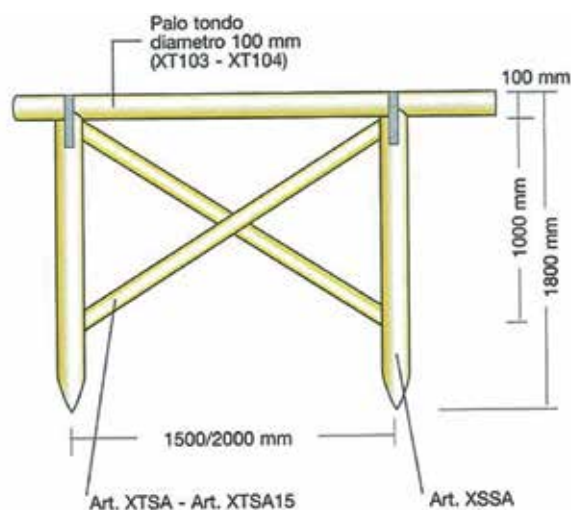
ART.	BARCODE	DIM. mm
XTSA	8018659841235	Ø80x2150

PALO DIAGONALE FRESATO PER CROCE S. ANDREA DA 1500

ART.	BARCODE	DIM. mm
XTSA15	8018659841242	Ø80x1650

PALO TONDO TORNITO

ART.	BARCODE	DIM. mm
XT102	8018659811023	Ø100x2000
XT1025	8018659811054	Ø100x2500
XT103	8018659811030	Ø100x3000
XT104	8018659811047	Ø100x4000





ARREDO PARCHI & GIOCHI



Set Pic - Nic



SET PIC-NIC FLIP

di Abete impregnato in autoclave. Panche richiudibili.
Fornita smontato. Adatto ad uso privato.

Listoni spessore 44 mm

Tavolo 800x1790 mm

Seduta 88x1790 mm



ART.	CODICE EAN	DIM. mm
XMT45R	8018659043240	1790x1610 h 720



Piano tavolo e panche lavorate con listello di testa per evitare lo svergolamento

SET PIC-NIC

di Pino massello impregnato in autoclave.
Fornita smontato. Adatto ad uso pubblico e privato.

Listoni spessore 45 mm

Tavolo 800x2000 mm

Seduta 230x2000 mm

ART.	CODICE EAN	DIM. mm
XMT45	8018659013328	1340x2000 h 760



PANCHINA GIARDINO

di Pino massello impregnato in autoclave. Fornita smontata.

Gambe scatolato ferro zincato **40x25** mm

ART.	CODICE EAN	DIM. mm	TAVOLE mm
XMPG35	8018659890196	2000x400x800	35
XMPG45	8018659890202	2000x400x800	45

FONTANELLA LAMELLARE

di Pino massello impregnato in autoclave.

Fornita completa di raccordi interni e rubinetto.

Colonna dodecagonale \varnothing 150 mm

Base **230x400x90** mm

Altezza totale **1000** mm

ART.	CODICE EAN	DIM. mm
XFON	8018659890899	230x400x1000

CESTINO DA ESTERNO

di Pino massello impregnato in autoclave.

Fornita completa di ferramenta.

Base **320x320x500** mm

Palo con punta **70x70 h1500** mm

(da piantare al suolo)

ART.	CODICE EAN	DIM. mm
XCE	8018659801574	320x320x1300

Complementi per esterno



AMACA

di Pino lamellare impregnato in autoclave.

Fornita smontata, completa di rete in cotone naturale bianco e ferramenta.

Montanti **90x70** mm

ART.	CODICE EAN	DIM. mm
XAM	8018659890561	1500x3800x1600



BACHECA TETTO

di Pino lamellare impregnato in autoclave.

Fornita preassemblata in due pezzi montati.

Listoni **90x90** mm

Tetto - Perline **spessore 20** mm

ART.	CODICE EAN	DIM. mm
XBAT	8018659891629	1200x2200



ALTALENA QUADRA PLUS

di Pino lamellare impregnato in autoclave.

Fissare al suolo per questioni di sicurezza. Uso privato.

Fornita smontata, completa di ferramenta e accessori:

n°2 seggiolini (XRA6A).

Pali lamellari 90x90 mm

Traversa 90x140 mm

ART.	CODICE EAN	DIM. mm
XA3G	8018659890523	4000x2000 h 2300

SEGGIOLINO

portata 50 kg.

Ganci esclusi.

Seduta 420x200 mm



ART.	CODICE EAN	DIM. mm
XRA6	8018659890653	largh. 420

SEGGIOLINO

ANTISHOCK

portata 200 kg.

Completo di ganci e catena.

Seduta 440x250 mm



ART.	CODICE EAN	DIM. mm
XRA6A	8018659006955	largh. 440

SEGGIOLINO

DI SICUREZZA

portata 66 kg.

Ganci esclusi.

Seduta 370x200 mm

Schienale h 370 mm



ART.	CODICE EAN	DIM. mm
XRA1	8018659890608	370x200

GANCIO CON

MOSCHETTONE

di acciaio galvanizzato.



ART.	CODICE EAN	DIM. mm
ZFHVM	8011473159463	145x10

Giochi a norma UNI EN 1176/1177



TOWER BRIDGE DI LEGNO di Pino nordico lamellare impregnato.

Pali con angoli smussati **90x90 mm**
Pavimentazione min **48 m²**
Area di sicurezza max **7890x7158 mm**

ART.	CODICE EAN	DIM. mm
7021L	8018659036648	3600x4400 h 3390

Tutti i Giochi in legno per i parchi pubblici proposti in questo catalogo sono a norma UNI EN 1176/1177 e vengono prodotti con grande cura dei particolari per rispondere a tutte le esigenze di sicurezza. Per validare la certificazione, il gioco deve essere montato secondo la normativa vigente.



Le parti da utilizzare come **appigli e poggiamani** sono in **materiali plastici** o **metallici** per evitare la possibilità di schegge. I **pannelli** sono in **polietilene HD** (spesso personalizzati con disegni divertenti) e questo garantisce lunga durata rispetto ai vecchi pannelli lignei.



CASTELLO DELLE ALPI DI LEGNO di Pino nordico lamellare impregnato.

Pali di pino con angoli smussati **90x90** mm

Pavimentazione min **44 m²**

Area di sicurezza max **8035x6213** mm

ART.	CODICE EAN	DIM. mm
7010L	8018659036624	34540x2930 h 3700

CASTELLETTO DELLE ALPI DI LEGNO di Pino nordico lamellare impregnato.

Pali di pino con angoli smussati **90x90** mm

Pavimentazione min **31 m²**

Area di sicurezza max **4538x6765** mm

ART.	CODICE EAN	DIM. mm
7001L	8018659036709	4530x980 h 3690

Tutti i Giochi in legno per i parchi pubblici proposti in questo catalogo sono a norma UNI EN 1176/1177 e vengono prodotti con grande cura dei particolari per rispondere a tutte le esigenze di sicurezza. Per validare la certificazione, il gioco deve essere montato secondo la normativa vigente.

Giochi a norma UNI EN 1176 / 1177



Le parti da utilizzare come **appigli e poggiamani** sono in **materiali plastici** o **metallici** per evitare la possibilità di schegge. I **pannelli** sono in **polietilene HD** (spesso personalizzati con disegni divertenti) e questo garantisce lunga durata rispetto ai vecchi pannelli lignei.



TORRI GEMELLE DI LEGNO

di Pino nordico lamellare impregnato.

Pali di pino con angoli smussati **90x90** mm

Pavimentazione min **48 m²**

Area di sicurezza max **8032x6808** mm

ART.	CODICE EAN	DIM. mm
7020L	8018659036631	4540x2930 h 3700

TORRE DEI CAVALIERI DI LEGNO

di Pino nordico lamellare impregnato.

Pali di pino con angoli smussati **90x90** mm

Pavimentazione min **31 m²**

Area di sicurezza max **8035x4539** mm

ART.	CODICE EAN	DIM. mm
7000L	8018659036693	4530x980 h 3690

Tutti i Giochi in legno per i parchi pubblici proposti in questo catalogo sono a norma UNI EN 1176/1177 e vengono prodotti con grande cura dei particolari per rispondere a tutte le esigenze di sicurezza. Per validare la certificazione, il gioco deve essere montato secondo la normativa vigente.



ALTALENA DUE POSTI DI LEGNO

di Pino lamellare impregnato in autoclave.

Fornita smontata con 2 sedili in gomma antiurto.

Componenti di giunzione **alluminio verniciato**

Pavimentazione min **20 m²**

ART.	CODICE EAN	DIM. mm
200L	8018659036662	3370x2080 h 2400

PALESTRA ESAGONALE DI LEGNO

di Pino lamellare impregnato in autoclave.

Pali di pino con angoli smussati **90x90 mm**

Pavimentazione min **36 m²**

ART.	CODICE EAN	DIM. mm
600L	8018659036686	2650x2300 h 2400

Giochi a norma UNI EN 1176/1177



SCIVOLO SEMPLICE DI LEGNO di Pino lamellare impregnato.

Pali di pino con angoli smussati 90x90 mm
Età d'uso 3-12 anni

Dimensioni 2670x880 h 2560 mm

ART.	CODICE EAN
100L	8018659036655



SCIVOLO CON SCALA DI LEGNO di Pino lamellare impregnato.

Pali di pino con angoli smussati 90x90 mm
Età d'uso 3-12 anni

Dimensioni 4070x880 h 2560 mm

ART.	CODICE EAN
300L	8018659036679

Tutti i Giochi in legno per i parchi pubblici proposti in questo catalogo sono a norma UNI EN 1176/1177 e vengono prodotti con grande cura dei particolari per rispondere a tutte le esigenze di sicurezza. Per validare la certificazione, il gioco deve essere montato secondo la normativa vigente.

SEMILAVORATI



Pino impregnato Lamellare 1^a scelta




















LAMELLARI DI PINO IMPREGNATO 1^a SCELTA

I prodotti in **Pino impregnato** in autoclave della linea Forma rispondono alle normative UNI EN 1194 per resistenza meccanica e incollaggio. Hanno maggiore resistenza rispetto al legno massiccio per quanto riguarda **flessione e carico**.

L'ampiezza della gamma delle dimensioni proposte, permette la progettazione di qualsiasi struttura per l'esterno. I prodotti lamellari non devono essere

interrati ma **fissati al terreno tramite staffe** (vedere norme di installazione). Nel lamellare, permane la possibilità di fenditure longitudinali; questo non pregiudica la portata e la resistenza del trave e non può essere considerato un difetto. Nei listelli lamellari di piccole dimensioni, sono possibili arcature (tolleranza 6/8%).

È possibile su richiesta dimezzare la lunghezza dei listoni.

ARTICOLO	BARCODE	DIMENSIONE mm
XLL333	8018659014325 	3000 x 85 x 30
XLL334	8018659014332 	4000 x 85 x 30
XLL3113	8018659014288 	3000 x 110 x 30
XLL3114	8018659014295 	4000 x 110 x 30
XLL3143	8018659014301 	3000 x 145 x 30
XLL3144	8018659014318 	4000 x 145 x 30
XLL843	8018659861905 	3000 x 90 x 45
XLL844	8018659861912 	4000 x 90 x 45
XLL845	8018659861929 	5000 x 90 x 45
XLL846	8018659861936 	6000 x 90 x 45
XLL45123	8018659861233 	3000 x 120 x 45
XLL45124	8018659861240 	4000 x 120 x 45
XLL45125	8018659861141 	5000 x 120 x 45
XLL45126	8018659861264 	6000 x 120 x 45
XLL55143	8018659861530 	3000 x 145 x 45
XLL55144	8018659861547 	4000 x 145 x 45
XLL55145	8018659861752 	5000 x 145 x 45



Pino impregnato Lamellare 1^a scelta

ARTICOLO	BARCODE	DIMENSIONE mm
XLL5146	8018659861561	6000 x 145 x 45
XLL1666	8018659861974	6000 x 160 x 60
XLB773	8018659861271	3000 x 70 x 70
XLB774	8018659861288	4000 x 70 x 70
XLB775	8018659861295	5000 x 70 x 70
XLB776	8018659001578	6000 x 70 x 70
XLL9925	8018659869970	2500 x 90 x 90
XLL993	8018659869932	3000 x 90 x 90
XLL994	8018659869949	4000 x 90 x 90
XLL995	8018659869956	5000 x 90 x 90
XLL996	8018659869963	6000 x 90 x 90
XLL9144	8018659861646	4000 x 140 x 90
XLL9145	8018659862001	5000 x 140 x 90
XLL9146	8018659861660	6000 x 140 x 90
XLL2393	8018659861738	3000 x 230 x 90
XLL2394	8018659861745	4000 x 230 x 90
XLL2395	8018659001592	5000 x 230 x 90
XLL2396	8018659861721	6000 x 230 x 90
XLL13133	8018659861714	3000 x 120 x 120
XLL13136	8018659861707	6000 x 120 x 120

Disponibili travi lamellari di abete naturale. Vedere pagina 20.



TRAVE LAMELLARE OTTAGONALE

Trave lamellare di **Pino impregnato** in autoclave

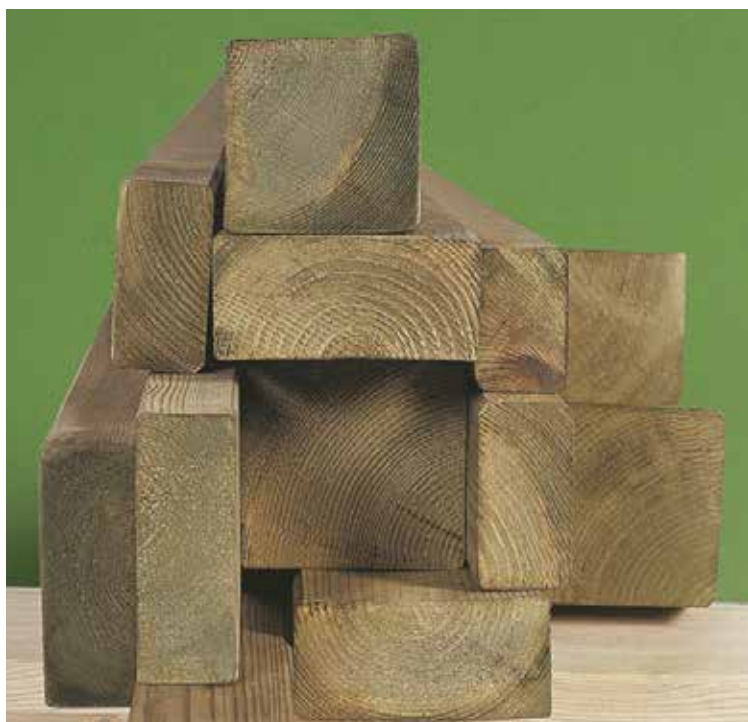
SEZIONE OTTAGONALE Ø 105

E' disponibile la ferramenta dedicata alla sezione ottagonale:

- Base per palo da tassellare a terra (cod.ZFHVO105)
- Terminale copripalo in acciaio verniciato (cod.ZFHVTNO)

ARTICOLO	BARCODE	DIMENSIONE mm
XLLO3	8018659005576	2900 x ø 105
XLLO4	8018659005583	3900 x ø105

Listelli e listoni di Pino impregnato



LISTELLI IMPREGNATI DI PINO DI SVEZIA MASSICCIO

I listelli e i listoni FORMA sono prodotti in **Pino impregnato** in autoclave, perfettamente **piallati**, con i quattro **angoli smussati**.

Sono il prodotto ideale per qualsiasi costruzione su misura.

Il trattamento di impregnazione viene effettuato con liquidi senza cromo e arsenico (normativa DIN 68800/3).

La tolleranza dimensionale è di 25 mm sulla lunghezza, 5 mm sulla larghezza e 2 mm sullo spessore. I listelli possono presentare fenditure longitudinali dovute all'essiccazione del legno, sono esclusi nodi cadenti e nodi con diametro superiore al 30 % della larghezza del pezzo. Sono tollerate curvature sino a un massimo dell'8 %.

LISTELLI E LISTONI IMPREGNATI DI PINO DI SVEZIA MASSICCIO - QUALITÀ ABB

ARTICOLO	BARCODE	DIMENSIONE mm
XLM20953	8018659082072	3000 x 95 x 20
XLM20954	8018659082089	4000 x 95 x 20
XLM35553	8018659082133	3000 x 35 x 55
XLM35554	8018659082140	4000 x 35 x 55
XLM35953	8018659082157	3000 x 35 x 95
XLM35954	8018659082164	4000 x 35 x 95
XLM351153	8018659082096	3000 x 35 x 115
XLM351154	8018659082102	4000 x 35 x 115
XLM351453	8018659082119	3000 x 35 x 145
XLM351454	8018659082126	4000 x 35 x 145
XLM45953	8018659082195	3000 x 45 x 95
XLM45954	8018659082201	4000 x 45 x 95
XLM451153	8018659082171	3000 x 45 x 115
XLM451154	8018659082188	3000 x 45 x 115



Il trattamento di impregnazione viene effettuato con liquidi senza cromo e arsenico (normativa DIN 68800/3). La tolleranza dimensionale è di 25 mm sulla lunghezza, 5 mm sulla larghezza e 2 mm sullo spessore. I listelli possono presentare fenditure longitudinali dovute all'essiccazione del legno, sono esclusi nodi cadenti e nodi con diametro superiore al 30 % della larghezza del pezzo. Sono tollerate curvature sino a un massimo dell'8 %.

LISTONI IMPREGNATI DI PINO NORDICO MASSICCIO

ARTICOLO	BARCODE	DIMENSIONE mm
XL70702	8018659837726 	2000 x 70 x 70
XL707025	8018659837702 	2500 x 70 x 70
XL70703	8018659837733 	3000 x 70 x 70
XL70704	8018659837740 	4000 x 70 x 70
XL90902	8018659839928 	2000 x 90 x 90
XL909025	8018659839935 	2500 x 90 x 90
XL90903	8018659831007 	3000 x 90 x 90
XL90904	8018659839942 	4000 x 90 x 90

Palo quadro di Pino impregnato



PALO QUADRO CON PUNTA

I pali quadri con punta sono in **Pino impregnato** in autoclave, perfettamente **piallati**, con i quattro angoli smussati. Il trattamento di impregnazione viene effettuato con liquidi senza cromo e arsenico (normativa DIN 68800/3).

La tolleranza dimensionale è di 25 mm sulla lunghezza, 5 mm sulla larghezza e 2 mm sullo spessore.

I pali possono presentare fenditure longitudinali dovute all'essiccazione del legno, sono esclusi nodi cadenti e nodi con diametro superiore al 30 % della larghezza del pezzo. Sono tollerate curvature sino a un massimo dell'8%.

ARTICOLO	BARCODE	DIMENSIONE mm
XL7715P	8018659830772 	70 x 70 x 1500

PALO TUTORE CON PUNTA

di Pino impregnato, robusto e resistente

Utile come tutore per piante rampicanti

Dim: 28x28 mm - Lunghezza 1800 mm



Minimo imballo 200 pezzi

ARTICOLO	BARCODE	DIMENSIONE mm
XT32P	8018659027400 	28 x 28 x 1800



PALO TONDO TORNITO

I pali tondi torniti FORMA hanno lo **smusso raccordato in testa** e sono perfettamente cilindrici, senza la presenza di corteccia. Prodotti in **Pino impregnato** in autoclave (a norma DIN 68800/03).

Hanno molteplici applicazioni quali steccati, recinzioni, fioriere ecc.

Per la messa a dimora di piante o per piantagioni, invece, è consigliabile utilizzare i pali con punta diametro 60 mm.

A causa dell'essiccazione del legno, i pali possono presentare fenditure e spaccature longitudinali che comunque non compromettono le caratteristiche meccaniche dell'elemento. La tolleranza dimensionale è di 25 mm sulla lunghezza e di 5 mm sul diametro. Le curvature vengono tollerate fino al 6% della lunghezza.

I nodi sono tollerati fino a quando non compromettono la stabilità meccanica.

ARTICOLO	BARCODE	DIMENSIONE mm
XT62	8018659811306 	2000 ø 60
XT82	8018659810828 	2000 ø 80
XT825	8018659818251 	2500 ø 80
XT83	8018659810835 	3000 ø 80
XT84	8018659810842 	4000 ø 80
XT102	8018659811023 	2000 ø 100
XT1025	8018659811054 	2500 ø 100
XT103	8018659811030 	3000 ø 100
XT104	8018659811047 	4000 ø 100
XT122	8018659811221 	2000 ø 120
XT123	8018659811238 	3000 ø 120

Pali mezzi tondi di Pino impregnato



PALO MEZZO TONDO TORNITO

I pali mezzi tondi torniti FORMA hanno lo **smusso raccordato in testa**, sono semicilindrici, senza la presenza di cortecchia. Sono in **Pino impregnato** in autoclave (a norma DIN 68800/03).

A causa dell'essiccazione del legno, i pali possono presentare fenditure e spaccature longitudinali che comunque non compromettono le caratteristiche meccaniche dell'elemento. La tolleranza dimensionale è di 25 mm sulla lunghezza e di 5 mm sul diametro. Le curvature vengono tollerate fino al 6% della lunghezza.

I nodi sono tollerati fino a quando non compromettono la stabilità meccanica.

ARTICOLO	BARCODE	DIMENSIONE mm
XT82M	8018659820827 	2000 ø 80
XT83M	8018659820834 	3000 ø 80
XT84M	8018659820841 	4000 ø 80
XT102M	8018659821022 	2000 ø 100
XT103M	8018659821039 	3000 ø 100
XT104M	8018659821046 	4000 ø 100
XT122M	8018659821220 	2000 ø 120
XT123M	8018659821237 	3000 ø 120



RECINZIONE CROCE DI S. ANDREA







Pali tondi con punta di Pino impregnato



PALO TONDO CON PUNTA TORNITO

I pali con punta FORMA hanno lo **smusso raccordato in testa** e sono perfettamente cilindrici, senza la presenza di corteccia. Prodotti in **Pino impregnato** in autoclave (a norma DIN 68800/03).

A causa dell'essiccazione del legno, i pali possono presentare fenditure e spaccature longitudinali che comunque non compromettono le caratteristiche meccaniche dell'elemento. La tolleranza dimensionale è di 25 mm sulla lunghezza e di 5 mm sul diametro. Le curvature vengono tollerate fino al 6% della lunghezza. I nodi sono tollerati fino a quando non compromettono la stabilità meccanica.

ARTICOLO	BARCODE	DIMENSIONE mm
XT615P	8018659821800 	1500 ø 60
XT62P	8018659810064 	2000 ø 60
XT625P	8018659821794 	2500 ø 60
XT815P	8018659015018 	1500 ø 80
XT82P	8018659821701 	2000 ø 80
XT825P	8018659821718 	2500 ø 80
XT1015P	8018659821992 	1500 ø 100
XT102P	8018659821725 	2000 ø 100
XT1025P	8018659821732 	2500 ø 100

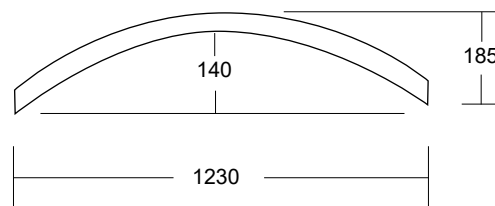
Archi lamellari



ARCO LAMELLARE

ARTICOLO	BARCODE	DIM. mm	CORDA mm
XLA4513	 8018659861691	45 x 45	1230

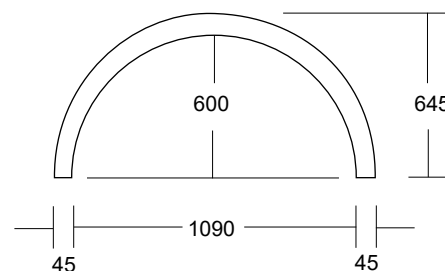
R=1500 - Sviluppo=1270



ARCO LAMELLARE

ARTICOLO	BARCODE	DIM. mm	CORDA mm
XLA4560	 8018659862513	45 x 45	1180

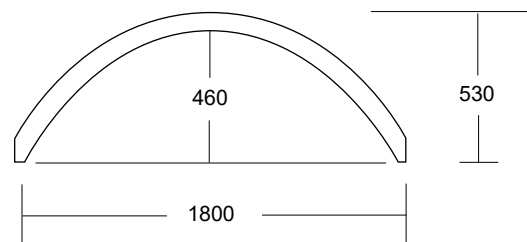
Sviluppo=1980



ARCO LAMELLARE

ARTICOLO	BARCODE	DIM. mm	CORDA mm
XLA100	 8018659861677	68 x 68	1800

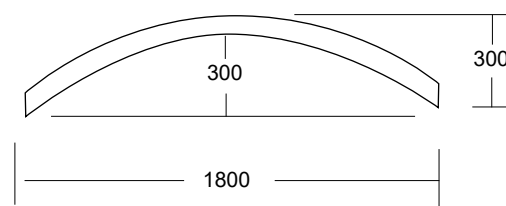
R=1000 - Sviluppo=2270



ARCO LAMELLARE

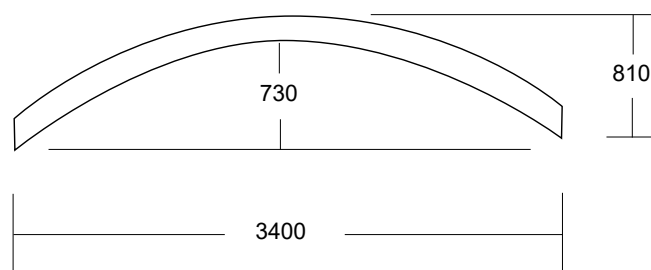
ARTICOLO	BARCODE	DIM. mm	CORDA mm
XLA4518	 8018659861684	45 x 45	1800

R=1500 - Sviluppo=1990



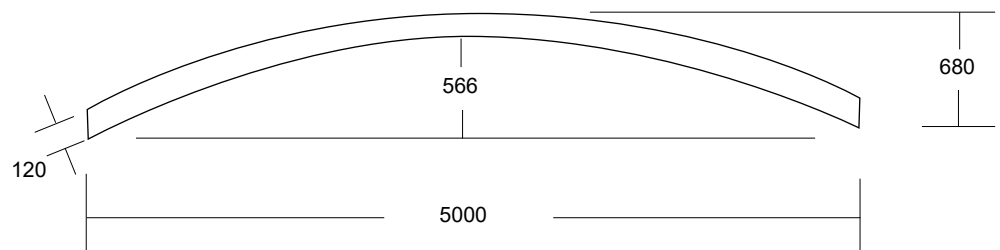
ARCO LAMELLARE

ARTICOLO	BARCODE	DIM. mm	CORDA mm
XLA240	 8018659861653	90 x 90	3400





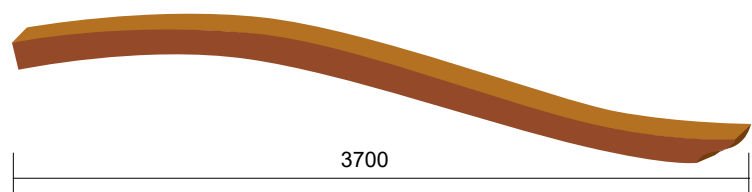
Gli Archi lamellari possono essere utilizzati per tutte le strutture FORMA come elementi decorativi. Tutti gli Archi FORMA sono prodotti unicamente con lamellari di Pino Silvestre accuratamente selezionato ed impregnato in autoclave (a norma DIN 68800/03).



ARCO LAMELLARE

ARTICOLO	BARCODE	DIM. mm	CORDA mm
XLA4512	 8018659861882	120 x 49	5000

Sviluppo=5160



ARCARECCIO SAGOMATO LIBERTY

ARTICOLO	BARCODE	DIM. mm	CORDA mm
XLASAG	 8018659862506	120 x 90	3700



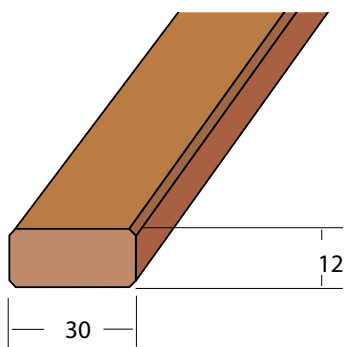
LISTONE ROMBOIDALE DI PINO IMPREGNATO

ARTICOLO	BARCODE	LUNGH. mm	SEZ. mm
XL20123P	 8018659018347	3000	105/115x18



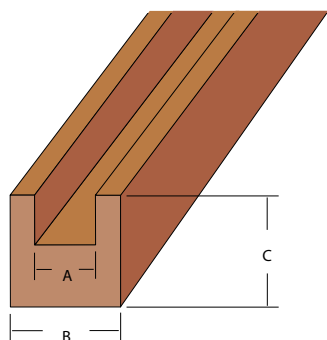
LISTELLO DI THERMOWOOD

ARTICOLO	BARCODE	LUNGH. mm	SEZ. mm
THL443	 8018659016480	3000	42 x 42
THL4123	 8018659016466	3000	42 x 117



LISTELLO PER GRIGLIA SU MISURA

ARTICOLO	BARCODE	LUNGH. mm	SEZ. mm
XL12303	 8018659843246	3000	30 x 12

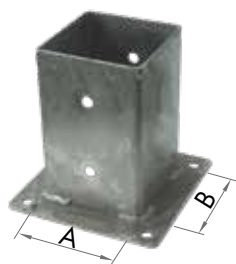


CORNICE PER GRIGLIA SU MISURA

ARTICOLO	BARCODE	LUNGH. mm	SEZ. mm
XLG45453	 8018659843161	3000	25(A) x 45x45

FERRAMENTA





BASE QUADRA ZINCATA

ARTICOLO	CODICE EAN	A mm	B mm	Min.lmb	U.M.
ZFHV77Z	8011473259729	71	71	1	cd.
ZFHV99Z	8011473685931	91	91	1	cd.
ZFHV1212	8011546369058	121	121	1	cd.
ZFHV16	8011546377541	161	161	1	cd.



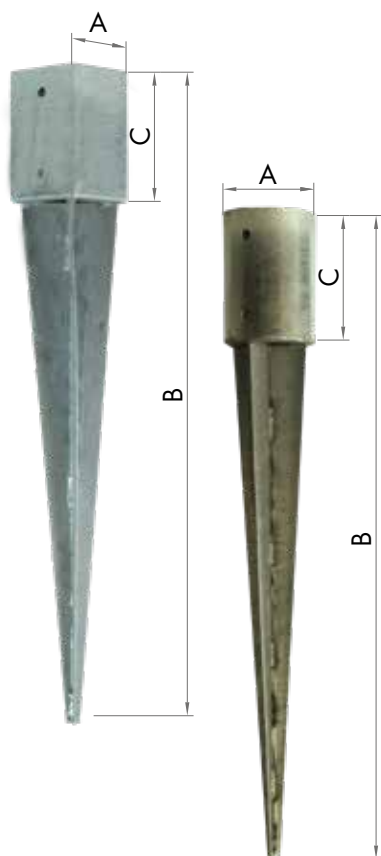
BASE TONDA ZINCATA

ARTICOLO	CODICE EAN	DIM. mm	Min.lmb	U.M.
ZFHV8Z	8018659064351	Ø80	1	cd.
ZFHV10Z	8011473686426	Ø100	1	cd.
ZFHV12Z	8018659064368	Ø120	1	cd.



BASE PALO OCTO IN ACCIAIO VERNICIATO NERO

ARTICOLO	CODICE EAN	DIM. mm	Min.lmb	U.M.
ZFHVO105	8018659005484	Ø105	1	cd.



BASE QUADRA CON PUNTA ZINCATA

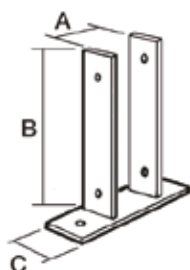
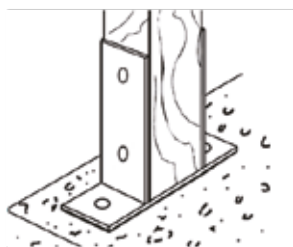
ARTICOLO	CODICE EAN	A mm	B mm	C mm	Min.lmb	U.M.
ZFHV4264	8018659067383	71	750	150	1	cd.
ZFHV4265	8018659067390	91	750	150	1	cd.
ZFHV4268	8011546323210	121	750	150	1	cd.

BASE QUADRA CON PUNTA ZINCATA VERNICIATA VERDE

ARTICOLO	CODICE EAN	A mm	B mm	C mm	Min.lmb	U.M.
ZFHV4267	8018659962671	91	750	145	1	cd.

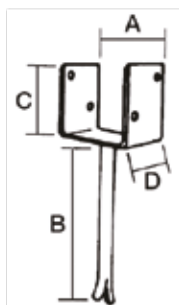
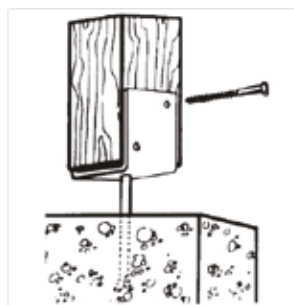
BASE TONDA CON PUNTA ZINCATA

ARTICOLO	CODICE EAN	A mm	B mm	C mm	Min.lmb	U.M.
ZFHV4271	8011473195362	Ø80	750	150	1	cd.
ZFHV4272	8011473195379	Ø100	750	150	1	cd.
ZFHV4273	8011546323319	Ø120	750	150	1	cd.



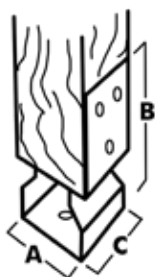
SUPPORTO FISSO ZINCATO DA AVVITARE

ARTICOLO	CODICE EAN	A mm	B mm	C mm	Min.lmb	U.M.
ZFHV421	8018659961513	71	200	60	1	cd.
ZFHV4253	8011473100212	91	200	60	1	cd.
ZFHV4254	8018659962541	101	200	60	1	cd.
ZFHV422	8018659961520	121	200	100	1	cd.



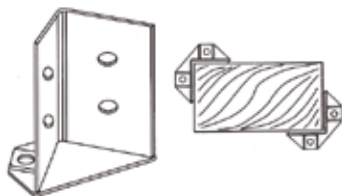
SUPPORTO AD U ZINCATO Ø 60 mm

ARTICOLO	CODICE EAN	A mm	B mm	C mm	Min.lmb	U.M.
ZFHV4205	8011546288595	71	200	105	1	cd.
ZFHV4206	8011546288601	81	200	105	1	cd.
ZFHV4210	8011546298327	91	200	105	1	cd.
ZFHV4240	8011546298334	121	200	105	1	cd.



SUPPORTO AD U SFALZATO ZINCATO

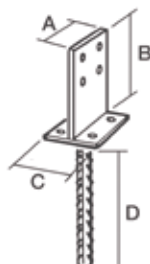
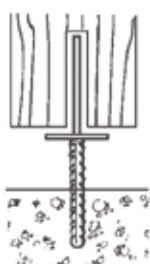
ARTICOLO	CODICE EAN	A mm	B mm	C mm	Min.lmb	U.M.
IFST716	8018659064375	71	150	60	1	cd.
IFST916	8018659064382	81	150	60	1	cd.
IFST101	8018659064399	91	150	60	1	cd.
IFST121	8018659064405	121	150	60	1	cd.



SUPPORTO UNIVERSALE PER PILASTRO ZINCATO

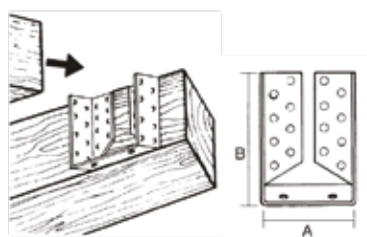
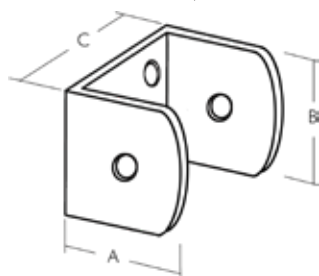
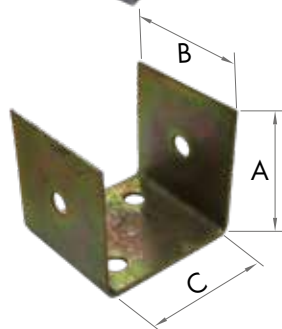
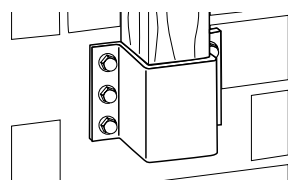
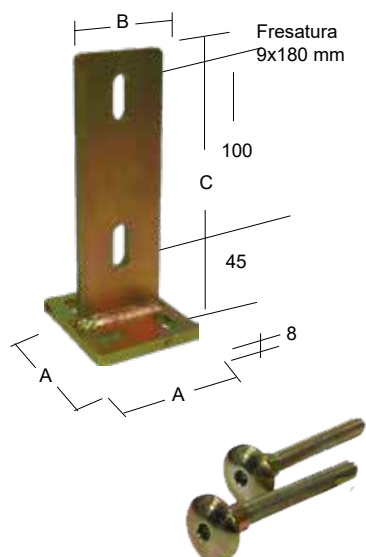
set composto da 2 pezzi

ARTICOLO	CODICE EAN	DIM. mm	Min.lmb	U.M.
ZFHVBC	8018659064412	80x80 h.152	1	cd.
ZFHVBC1	8018659064429	104x104 h.195	1	cd.



SUPPORTO INTERNO ZINCATO PER PILASTRI

ART.	CODICE EAN	A mm	B mm	C mm	D mm	Min.lmb	U.M.
IFST70	8011473104166	70	105	70	200	1	cd.



SUPPORTO PILASTRI A SCOMPARSA

fornito in confezione da 2 pezzi

ARTICOLO	CODICE EAN	DESCRIZIONE	Min.Imb	U.M.
ZFHS79	8018659018019	per pilastri 70/90	1	cd.
ZFHS13	8018659018002	per pilastri 100/130	1	cd.

KIT BARRE FILETTATE PER SUPPORTO A SCOMPARSA

2 barre con 4 borchie di chiusura - acciaio tropicalizzato

ARTICOLO	CODICE EAN	DIM. mm	Min.Imb	U.M.
ZFKIT86	8018659012987	86	1	cd.
ZFKIT116	8018659012970	116	1	cd.

STAFFA A MURO ZINCATO PER RECINZIONI

spessore 2 mm

ARTICOLO	CODICE EAN	DIM. mm	Min.Imb	U.M.
ZFHVME	8011473117302	70x70	1	cd.

SUPPORTO AD U TROPICALIZZATO

ARTICOLO	CODICE EAN	DIM. mm	Min.Imb	U.M.
ZFSU	8018659961711	70x70x74	1	cd.

SUPPORTO A MURO TROPICALIZZATO

spessore 3 mm

ARTICOLO	CODICE EAN	A mm	B mm	C mm	Min.Imb	U.M.
ZFHV9090Z	8011546337002	90	90	80	1	cd.

SUPPORTO ZINCATO A MURO

spessore 5 mm

ARTICOLO	CODICE EAN	A mm	B mm	C mm	Min.Imb	U.M.
ZFHV9095Z	8011473117326	90	90	90	1	cd.

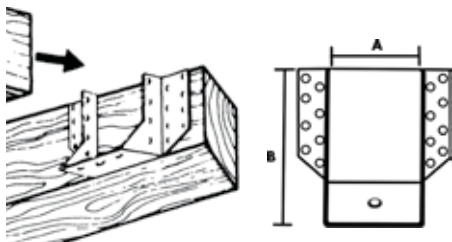
GIUNTO STAFFA ZINCATO ALI INTERNE

spessore 2 mm

ARTICOLO	CODICE EAN	A mm	B mm	Min.Imb	U.M.
ZFHV121	8011473173452	45	70	1	cd.
ZFHV1210	8018659064184	80	120	1	cd.
ZFHV1220	8018659064436	100	140	1	cd.
ZFHV112	8018659961551	120	160	1	cd.
ZFHV113	8018659961568	140	180	1	cd.

GIUNTO STAFFA ZINCATA ALI INTERNE

spessore 1,5 mm

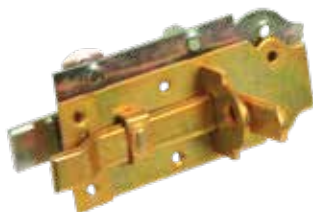


ARTICOLO	CODICE EAN	A mm	B mm	Min.lmb	U.M.
ZFHV1140	8011473268875	80	120	1	cd.
ZFHV1145	8011473173476	100	140	1	cd.
ZFHV1160	8011473268912	120	160	1	cd.
ZFHV1170	4004722075151	140	180	1	cd.



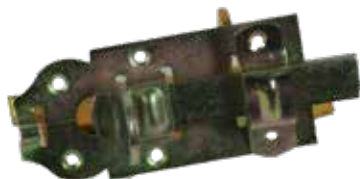
GIUNTO AD ANGOLO DOPPIO RINFORZATO

ARTICOLO	CODICE EAN	DIM. mm	Min.lmb	U.M.
ZFHV135	8011473220106	135x65 spess.4	1	cd.
ZFHV285	8011473220132	285x65 spess.4	1	cd.



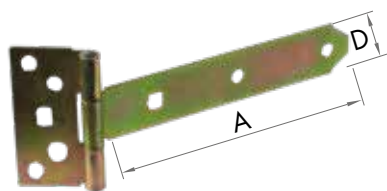
CATENACCIO REGOLABILE

ARTICOLO	CODICE EAN	DIM. mm	Min.lmb	U.M.
ZFSC12	4035300267675	120	1	cd.



CATENACCIO DRITTO

ARTICOLO	CODICE EAN	DIM. mm	Min.lmb	U.M.
ZFSD12	4035300174577	120	1	cd.



BANDELLA A PIASTRA

ARTICOLO	CODICE EAN	A mm	D mm	Min.lmb	U.M.
ZFBP200	4035300138241	200	35	1	cd.
ZFBP300	4035300138265	300	35	1	cd.
ZFBP400	4035300138272	400	35	1	cd.
ZFBP50	4035300138302	500	40	1	cd.

SISTEMA DI FISSAGGIO PALI

composto da:

- A - Banda a U zincata
- B - Banda di fissaggio a nastro
- C - Piastrina per banda



A

A - BANDA AD U ZINCATA

h.35cm - largh. 40mm - spess. 3mm

ARTICOLO	CODICE EAN	DESCRIZIONE	Min.Imb	U.M.
FEU80	8011546288786	per palo 80 mm	10	pz.
FEU100	8011546288793	per palo 100 mm	10	pz.



B

B - BANDA DI FISSAGGIO

a nastro 40 metri

ARTICOLO	CODICE EAN	DIM. mm	Min.Imb	U.M.
IFNF40	8011546323470	40	1	pz.

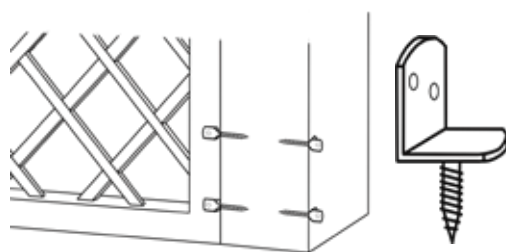


C

C - PIASTRINA PER BANDA

spessore 3 mm

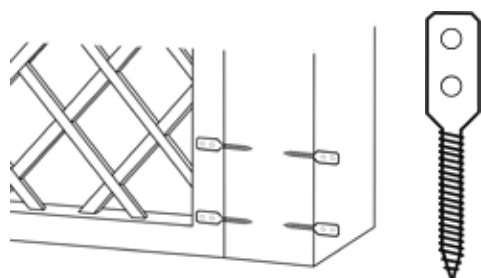
ARTICOLO	CODICE EAN	DIM. mm	Min.Imb	U.M.
FEUPI	8011546288823	120x40	50	pz.



PIASTRA AD L

spessore 2,5 mm

ARTICOLO	CODICE EAN	DIM. mm	Min.Imb	U.M.
ZFHV4300	4004722006759	38x30	4	pz.



PIASTRA DRITTA

spessore 4 mm

ARTICOLO	CODICE EAN	DIM. mm	Min.Imb	U.M.
ZFHV4310	4004722006841	35x14	4	pz.

VITI PER LEGNO DOPPIO FILETTO ZINCATE GIALLE



Punta a 20°

- migliore penetrazione nel legno
- maggiore precisione nel centraggio della vite

Doppio filetto con passo di 5,2 mm

- tempo d'avvitamento inferiori del 50% rispetto alle viti tradizionali
- risparmio del 50% dei costi di montaggio

ø 4 - 6 mm

ø 8 - 10 mm

Filetto fresante

- ulteriore diminuzione dello sforzo di avvitamento
- diminuzione dell'attrito del gambo

Testa

autosvasante

- 24 taglienti
- svasatura automatica ottimale



L'impronta TX

- guida perfetta della vite
- trasmissione di forza ottimale grazie alla perfetta geometria della superficie dell'intaglio
- nessun rischio di sfilamento dell'inserto

VENDITA A CONFEZIONE

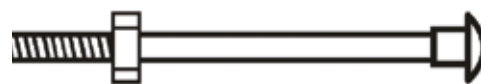
ARTICOLO	DIM. mm	PZ/CONF.	UM
IFVD40Z	4x40	500	conf.
IFVD50Z	4x50	500	conf.
IFVD550Z	5x50	250	conf.
IFVD560Z	5x60	250	conf.
IFVD580Z	5x80	100	conf.
IFVD510Z	5x100	100	conf.
IFVD512Z	5x120	100	conf.
IFVD660Z	6x60	200	conf.
IFVD680Z	6x80	100	conf.
IFVD610Z	6x100	100	conf.
IFVD612Z	6x120	100	conf.
IFVD614Z	6x140	100	conf.
IFVD616Z	6x160	100	conf.
IFVD618Z	6x180	100	conf.
IFVD620Z	6x200	100	conf.
IFVD622Z	6x220	50	conf.
IFVC6240	6x240	100	conf.
IFVD816Z	8x160	50	conf.
IFVD818Z	8x180	50	conf.
IFVD820Z	8x200	50	conf.
IFVD824Z	8x240	50	conf.
IFVD826Z	8x260	50	conf.
IFVD830Z	8x300	50	conf.
IFVD122Z	10x220	50	conf.
IFVD124Z	10x240	50	conf.
IFVD126Z	10x260	50	conf.
IFVD130Z	10x300	50	conf.
IFVD132Z	10x320	50	conf.



TIRAFONDI CLASSICI IN ACCIAIO

Normativa UNI 704

ARTICOLO	DIM. mm	PZ/CONF.	UM
IFVU650	6x50	200	conf.
IFVU670	6x80	100	conf.
IFVU860	8x60	100	conf.
IFVU880	8x80	50	conf.



BULLONI IN ACCIAIO ZINCATI TESTA TONDA DIN 603

ARTICOLO	DIM. mm	MIN.IMB.	UM
IFVD18	10x180	50	conf.
IFVD1220	12x200	25	conf.

INDICE CASETTE & CUCCE

Attenzione, prima di effettuare l'ordine, verificare presso i nostri uffici le quantità disponibili.

Cucce di OSB	388	CLARA 2 casetta a pannelli	393
Cucce di Compensato	388	GIUSY casetta a pannelli	393
casetta bimbi BAMBY	390	LEI casetta addossata	396
casetta bimbi ERMIONE	390	LUDOVICA casetta a blockhaus	397
casetta bimbi PETER PAN	389	STELLA 5 casetta chiosco a pannelli	395
casetta bimbi SAMMY	391	STELLA 8 casetta chiosco a pannelli	395
casetta bimbi TARZAN	389	VERONICA casetta a blockhaus	397
casetta bimbi TOMMY	391	VITTORIA 3 casetta a blockhaus	398
AURORA casetta a pannelli	392		
CATERINA 3 casetta a pannelli	394	COPERTURE	399
CATERINA 4 casetta a pannelli	394		

Legenda simboli utilizzati

I simboli della legenda sottostante indicano le caratteristiche delle casette, come per esempio spessore delle pareti, le dimensioni di ingombro e sporgenza, tipo di serramento, ecc.

				Spessore della parete		Sporgenza tetto				Elementi tetto e pavimento
				Misure interne		Diametro		Garden Garden + Summer	Tipo di Serramento	
				Misure esterne		Area			Misure porte e finestre apribili	
				Altezza parete		Volume			Dimensione finestre fisse	
				Altezza totale		Area tetto gradiente			Vetri porte e finestre	
										Specifiche coperture tetto

ATTENZIONE: La Ditta Guercio S.p.A. proprietaria del marchio FORMA declina ogni responsabilità sull'uso e/o montaggio non corretto dei materiali proposti. L'azienda si riserva la facoltà di annullare o modificare articoli e prezzi senza preavviso.

CASSETTE & CUCCE



Cucce di Legno



Superficie facilmente verniciabile

CUCCIA DENNY IN OSB

altamente resistente all'umidità
con guaina protettiva sul tetto
TETTO COMPLETAMENTE SOLLEVABILE
SISTEMA DI MONTAGGIO AD INCASTRO



OSB



spessore 15 mm



fornite smontate in scatola

ARTICOLO	CODICE EAN	DIM m.m.	MIN. Imb.
XCPRS	8018659045145	Small 400x600 h.570	1
XCPRM	8018659045169	Medium 600x800 h.770	1
XCPRL	8018659045152	Large 800x950 h.1000	1



CUCCIA KENNY IN COMPENSATO

altamente resistente all'acqua
con guaina protettiva sul tetto
TETTO COMPLETAMENTE SOLLEVABILE
SISTEMA DI MONTAGGIO RAPIDO AD INCASTRO



COMPENSATO
MARINO ABETE

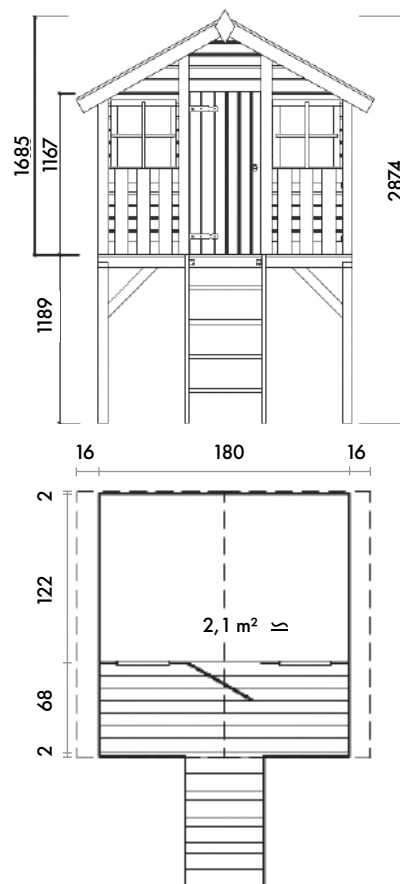


spess 15 mm



fornite smontate in scatola

ARTICOLO	CODICE EAN	DIM m.m.	MIN. Imb.
XCMNS	8018659075210	Small 400x600 h.570	1
XCMNM	8018659075203	Medium 600x800 h.770	1
XCMNL	8018659075197	Large 800x950 h.1000	1



CASETTA CERTIFICATA

CASETTA TARZAN

Prodotta in **Abete**.

Tetto e pavimento a listoni maschiati da 16 mm.

Fornita con **porta singola** 490x1150 mm e **2 finestre** mm 400x400

Completa di **pavimento**.

Guaina di copertura esclusa

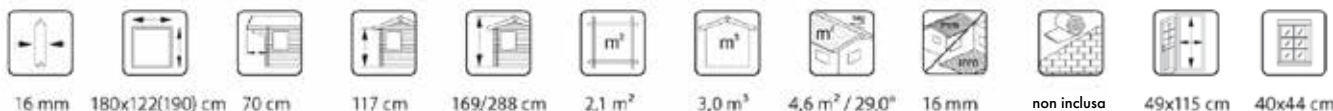
(necessita di 1 rotolo di guaina ardesiata)

Base **1800x1220 (1900)** mm

Tetto **2120x1940** mm

Colmo (altezza) **1700** mm

Grande (altezza) **1690/2880** mm da terra



ARTICOLO

CODICE BARRE

DIMENSIONE mm

ORD. MIN.

ELD161819

8018659009925

1800x1900

1

CASETTA PETER PAN

Prodotta a pannelli

di **Pino impregnato**.

Spessore listelli pareti 12 mm.

Spessore listelli pavimenti 19 mm.

Finestre in plexiglass,
tetto con guaina

CERTIFICATO PER USO PRIVATO

Base **1780x1690** mm

Colmo (altezza) **2110** mm

Grande (altezza) **2110** mm



ARTICOLO

CODICE EAN

DIMENSIONE mm

ORD. MIN.

GMSE1711

8018659067918

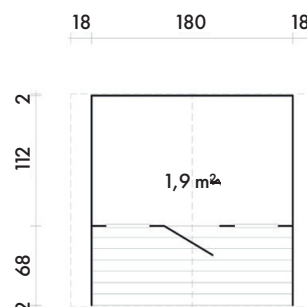
1780X1690

1

Casette BIMBI



CASSETTA CERTIFICATA



CASSETTA BAMBY

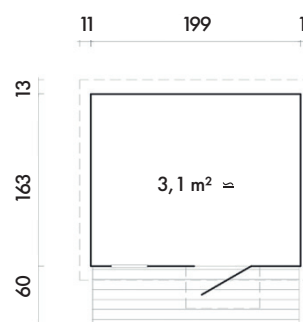
Prodotta in **Abete**. Tetto e pavimento a listoni maschiati da 16 mm.
Fornita con **porta singola** cieca da 490x1150 mm
e **due finestre** 400x440 mm. Completa di **pavimento**.
Guaina di copertura esclusa (necessita di 1 rotolo di guaina ardesiata)

Base **1800x1800** mm
Tetto **2160x1840** mm
Colmo (altezza) **1170** mm
Grande (altezza) **690** mm

ARTICOLO	CODICE EAN	DIMENSIONE mm	ORD. MIN.
ELD161818	8018659014950	1800x1800	1



CASSETTA CERTIFICATA



CASSETTA ERMIONE

Prodotta in **Abete**. Tetto e pavimento a listoni maschiati da 16 mm.
Fornita con **porta singola** da 540x1410 mm e **1 finestra** mm 350x1160
Completa di **pavimento**.
Guaina di copertura esclusa (necessita di 1 rotolo di guaina ardesiata)

Base **1990x1630** mm
Tetto **2210x2360** mm
Colmo (altezza) **1870** mm
Grande (altezza) **1560** mm

ARTICOLO	CODICE EAN	DIMENSIONE mm	ORD. MIN.
ELC162022	8018659018590	1990x1630	1



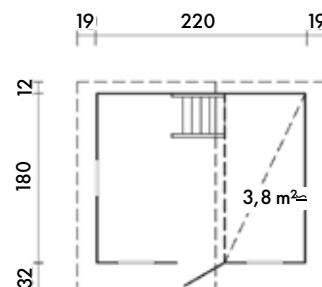
Casette BIMBI



CASSETTA CERTIFICATA



SOPPALCO INTERNO



CASSETTA TOMMY

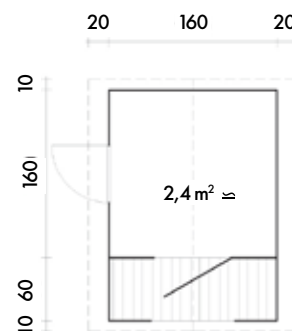
Prodotta in **Abete**. Tetto e pavimento a listoni maschiati da 16 mm.
Fornita con **porta singola** da 480x1150 mm e **4 finestre** mm 350x350
con **soppalco interno** e scaletta - Completa di **pavimento**.
Guaina di copertura esclusa (necessita di 1 rotolo di guaina ardesiata)

Base **2200x1800** mm
Tetto **2580x2240** mm
Colmo (altezza) **2280** mm
Grande (altezza) **1250/1770** mm

ARTICOLO	CODICE EAN	DIMENSIONE mm	ORD. MIN.
ELBD162218	8018659018606	2200X1800	1



CASSETTA CERTIFICATA



CASSETTA SAMMY

Prodotta in **Abete**. Tetto e pavimento a listoni maschiati da 16 mm.
Fornita con **porta singola** da 670x1310 mm e **1 finestra** mm 470x470
Completa di **pavimento**.
Guaina di copertura esclusa (necessita di 1 rotolo di guaina ardesiata)

Base 1600x1600 (2300) mm
Tetto **2000x2400** mm
Colmo (altezza) **1800** mm
Grande (altezza) **1480** mm

ARTICOLO	CODICE EAN	DIMENSIONE mm	ORD. MIN.
FRC191824	8018659010051	1600X1600(2300)	1

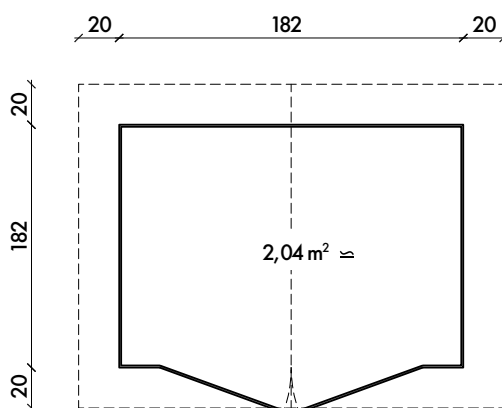
Casetta a pannelli spess. 14 mm



CASSETTA AURORA

Casetta prodotta in **Pino impregnato**
pannelli spess. 14mm
Fornita con **doppia porta** con **finestre** in
plexiglass 340x440 mm
Sono compresi **pavimento**
e **tetto con guaina**.

Base **1820x1820** mmw
Colmo (altezza) **2100** mm
Grande (altezza) **2100** mm



ARTICOLO	CODICE EAN	DIMENSIONE mm	ORD. MIN.
GMUR1818	8018659076880	1820x1820 h2100	1

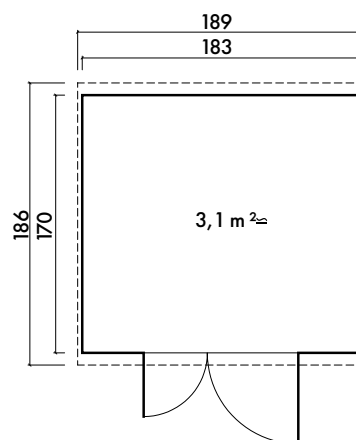


Casette a pannelli spess. 16 mm



CASSETTA GIUSY

Prodotta con pannelli di **Abete naturale**, spessore 16 mm.
(Guaina di copertura esclusa - 1 rotolo)



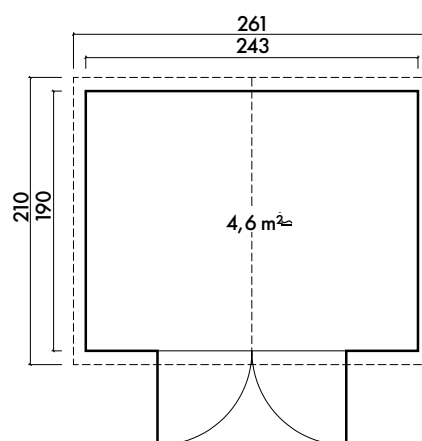
Base **1830X1700** mm
Tetto **1860X1890** mm
Colmo (altezza) **2300** mm
Grande (altezza) **1900** mm

ARTICOLO	CODICE EAN	DIMENSIONE mm	ORD. MIN.
ELB161817P	8018659009918	1830x1700	1



CASSETTA CLARA 2

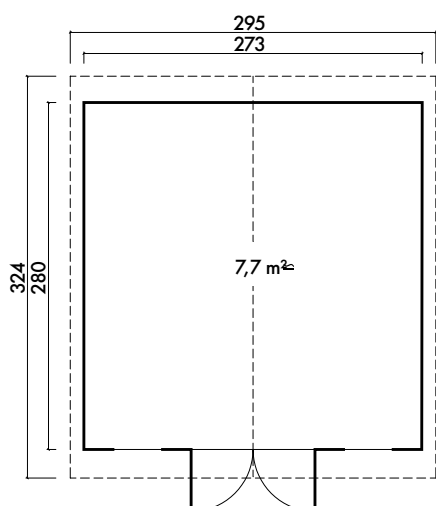
Prodotta con pannelli di **Abete naturale**, spessore 16 mm.
Tetto e pavimento a listoni maschiati da 16 mm.
(Guaina di copertura esclusa - 1 rotolo)



Base **2430x1900** mm
Tetto **2100x2610** mm
Colmo (altezza) **2200** mm
Grande (altezza) **1900** mm

ARTICOLO	CODICE EAN	DIMENSIONE mm	ORD. MIN.
ELF162419	8018659009932	2430x1900	1

Casette a pannelli spess. 16 mm

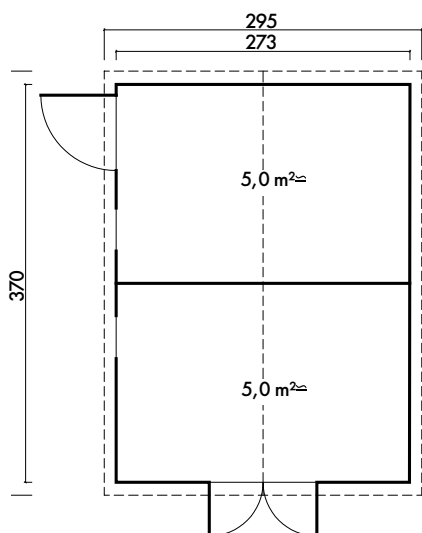


CASSETTA CATERINA 3

Casetta di **Abete**, pannelli spess. 16 mm, fornita con **porte a doppio battente** e **2 finestre**. Completa di **pavimento e tetto**. (Guaina di copertura esclusa - 2 rotoli)

Base **2730x2800** mm
Tetto **3240x2950** mm
Colmo (altezza) **2200** mm
Grande (altezza) **1900** mm

ARTICOLO	CODICE EAN	DIMENSIONE mm	ORD. MIN.
ELG162728	8018659009949	2730x2800	1



CASSETTA CATERINA 4

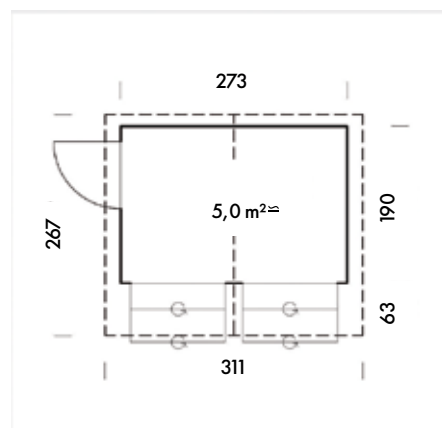
Casetta di **Abete**, pannelli spess. 16 mm, fornita con **porte a doppio battente** e **2 finestre**. Completa di **pavimento e tetto**. (Guaina di copertura esclusa - 2 rotoli)

Base **3700x2730** mm
Tetto **3940x2950** mm
Colmo (altezza) **2200** mm
Grande (altezza) **1900** mm

ARTICOLO	CODICE EAN	DIMENSIONE mm	ORD. MIN.
ELO162737	8018659009956	3700x2730	1



Casetta Chiosco a pannelli spess. 16 mm

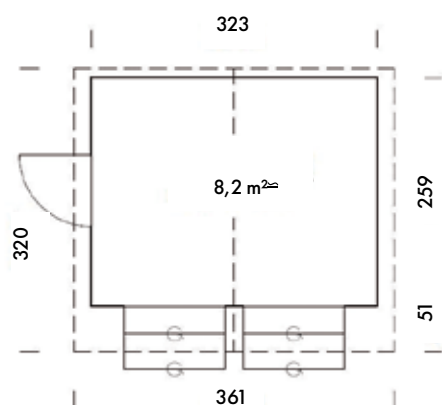


CASETTA CHIOSCO STELLA 5

Prodotta con pannelli di **Abete**, spessore 16 mm.
Area di 5,0 mq - dim. **porte** 76x169mm - **finestre** 118x82mm
Esclusa pavimentazione
(Guaina di copertura esclusa - 1 rotolo)

Base **2730x1900** mm
Colmo (altezza) **2290** mm
Grande (altezza) **1890** mm

ARTICOLO	CODICE EAN	DIMENSIONE mm	ORD. MIN.
EL162719	8018659074848	2730x1900	1



CASETTA CHIOSCO STELLA 8

Prodotta con pannelli di **Abete**, spessore 16 mm.
Area di 8,2 mq - dim. **porte** 76x169mm - **finestre** 118x82mm
Esclusa pavimentazione
(Guaina di copertura esclusa - 2 rotoli)

Base **3230x2590** mm
Colmo (altezza) **2390** mm
Grande (altezza) **1890** mm

ARTICOLO	CODICE EAN	DIMENSIONE mm	ORD. MIN.
EL163226	8018659074855	3230x2590	1

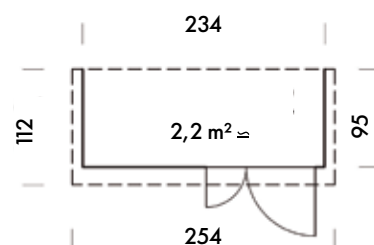
Casetta addossata



CASSETTA ADDOSSATA LEI

Casette a pannelli in Abete, spess. 16 mm, fornita con doppia porta. Completa di pavimento e tetto. (Guaina di copertura esclusa 1 rotolo)

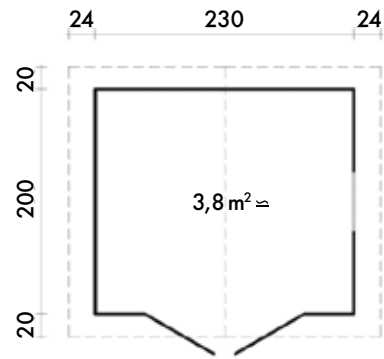
Base **2340x950** mm
Colmo (altezza) **1890** mm
Grande (altezza) **1730** mm



ARTICOLO	CODICE EAN	DIMENSIONE mm	ORD. MIN.
EL162309	8018659075418	2340x950	1



Casetta a Blockhaus spess. 28 mm



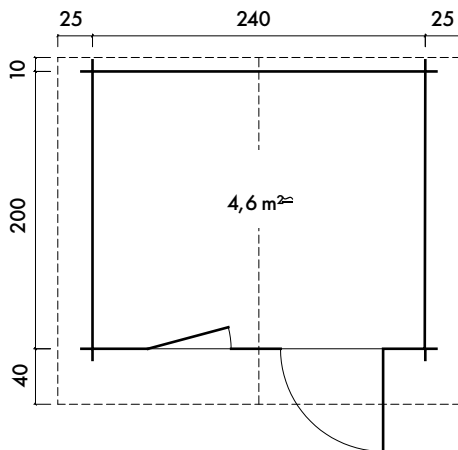
Base **2000x2300 mm**
 Tetto **2400x2780 mm**
 Colmo (altezza) **2200 mm**
 Grande (altezza) **1900 mm**

CASSETTA VERONICA

Casetta prodotta in **Abete naturale** a blockhaus, spessore 28 mm.
 Fornita con **porta singola** con **finestra**
Tetto e pavimento a listoni maschiati da 19 mm.
 Guaina di copertura esclusa (necessita di 1 rotolo di guaina ardesiata)



ARTICOLO	CODICE EAN	DIMENSIONE mm	ORD. MIN.
FRA28222	8018659009963	2000x2300	1



CASSETTA LUDOVICA

Casetta prodotta in **Abete naturale** a blockhaus, spess. 28 mm. Fornita con **porta singola** con **finestra** da 740x1750 mm.
Tetto e pavimento a listoni maschiati da 19 mm.
 Guaina di copertura esclusa (necessita di 2 rotoli di guaina ardesiata)



Base **2400x2000 mm**
 Tetto **2500x2900 mm**
 Colmo (altezza) **2200 mm**
 Grande (altezza) **1940 mm**



ARTICOLO	CODICE EAN	DIMENSIONE mm	ORD. MIN.
FRC28262	8018659010075	2400x2000	1

Casetta a Blockhaus spess. 28 mm



28 mm



300x240cm



320x260cm



40cm



194cm



245cm



6,9m²



16,1m³



11,0m³ / 19,2°



Garden



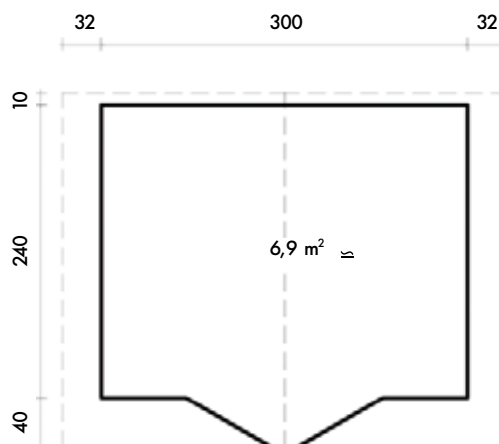
non inclusa

CASSETTA VITTORIA 3

Casetta prodotta in **Abete naturale** a blockhaus
 Fornita con **doppia porta**
finestra da 1510x1750 mm
Tetto e pavimento a listoni maschiati da 19 mm.
 Guaina di copertura esclusa
 (necessita di 2 rotoli di guaina ardesiata)

Dimensioni in mm

Base 3000x2400
 Tetto 3630x2900
 Colmo (altezza) 2450
 Gronda (altezza) 1940



ARTICOLO

CODICE EAN

DIMENSIONE mm

ORD. MIN.

FRB283226

8018659010020

3200x2400

1



INFORMAZIONI TECNICHE GUAINA ARDESIATA

Peso 4,5 kg/m² UNI 8202 P 8

Resistenza a trazione

(larghezza provino 50 mm)

Carico massimo = carico di rottura:

long. N 600

trasv. N 400

Allungamento a rottura

long. 30%

trasv. 35%

UNI 8202 P 15

Flessibilità a freddo °C 0/5

GUAINA ARDESIATA IN ROTOLO

È una membrana che ha un' autoprotezione realizzata con ardesia in scaglie colorate. La massa impermeabilizzante è costituita da bitume e polimeri plastomerici, mentre l'armatura è un "tessuto non tessuto" di tipo poliestere. Si applica con uno speciale adesivo bituminoso oppure scaldando i due lembi di guaina. La guaina ardesiata è in rotoli da 10 m con altezza 1 m.

ART.	CODICE EAN	DESCR.	CONF.
GUAROC	8018659042939	rosso	10 m ²
GUAVEC	8018659042946	verde	10 m ²



INFORMAZIONI TECNICHE TEGOLA BITUMINOSA CANADESE

Peso medio kg 10,68 (peso riferito al mq. effettivo di copertura). Supporto organico in fibra di cellulosa (feltro) preimpregnato di bitumi modificati, ricoperto di una graniglia minerale al quarzo.

La resistenza meccanica alla trazione nel senso longitudinale è di 1000 N, nel senso trasversale è di 840 N. Reazione al fuoco: CLASSE 1.

TEGOLE CANADESI

Feltro preimpregnato di bitumi modificati, ricoperto con graniglia minerale al quarzo. Massa impermeabilizzante costituita da bitume e polimeri plastomerici. Da inchiodare e incollare con uno speciale adesivo bituminoso su una copertura di listoni a perlina o pannelli OSB. Confezione in pacchi da 3 m². Disponibile verde o rosso.

ART.	CODICE EAN	DESCR.	CONF.
CTC	8018659043110	rosso	3m ²
CTVC	8018659043127	verde	3m ²

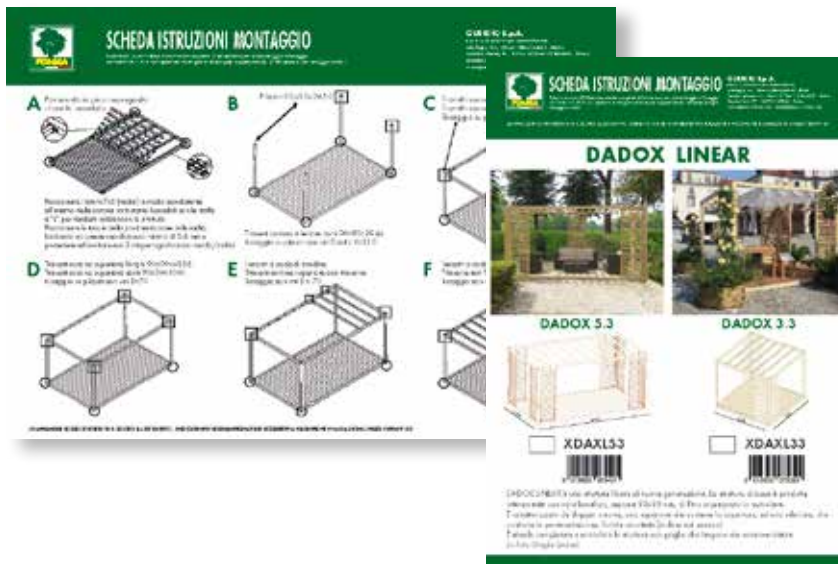
CHIODI PER TEGOLA

ZFHVCT	8018659880333	ca. 10m ²	1kg
--------	---------------	----------------------	-----



ISTRUZIONI DI MONTAGGIO

Per montare le strutture FORMA possono essere utilizzate le schede di montaggio che vengono fornite insieme al prodotto. Siamo a disposizione per ogni ulteriore informazione e consiglio.



NORME DI INSTALLAZIONE

Per mantenere la durata e la bellezza del legno è necessario rispettare le seguenti norme di installazione:

- il legno lamellare non deve mai essere interrato, ma fissato con le apposite staffe (vedere settore ferramenta);
- si consiglia l'utilizzo di staffe anche per i prodotti in legno massiccio; nel caso di interramento è necessario creare attorno al palo uno strato di ghiaietto per permettere al terreno un drenaggio adeguato;
- occorre sincerarsi che la struttura non sia a contatto con concimi organici, con materiale in decomposizione oppure con terreni ad alta acidità.
- l'integrità del legno non deve essere compromessa da modifiche che riducano l'efficacia del trattamento di impregnazione quali tagli e lavorazioni successive;
- i prodotti non devono essere utilizzati in prossimità di concimi, materiali in decomposizione o paccime;

CARATTERISTICHE DEL LEGNO

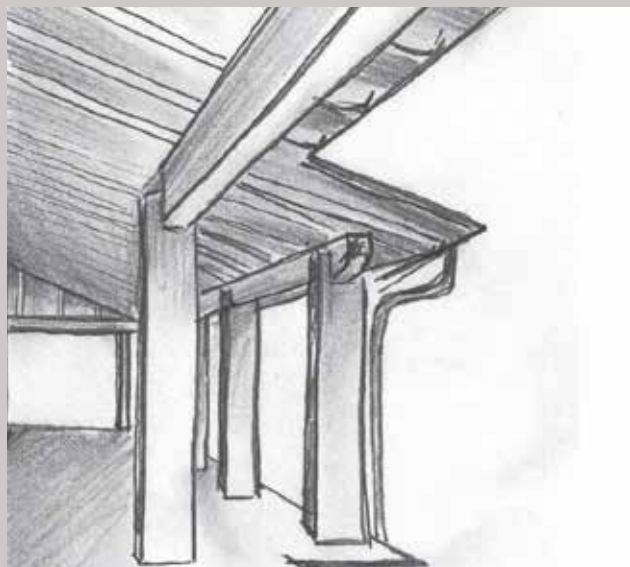
Il legno è una materia viva, in continuo movimento; a differenza di altri prodotti, il legno presenta delle difformità che sono la caratteristica naturale del materiale e che a volte vengono intese erroneamente come difetti. Le fessurazioni di travi, listoni lamellari e pali non sono segnali di rotture e difetti, ma dipendono dalle naturali modifiche dimensionali del legno dovute alla diminuzione o aumento dell'umidità. L'esatta interpretazione di queste caratteristiche fanno parte della cultura del legno. Nodi, modifiche cromatiche e piccoli svergolamenti sono segni della vitalità del prodotto e della sua bellezza.

SCHEDA PRODOTTO - DL 206 DEL 6/9/2005

Tutte le informazioni contenute in questo Catalogo corrispondono alla descrizione precisa e veritiera di prodotti FORMA. Tali informazioni, completate di parametri di installazione, manutenzione e smaltimento, sono utilizzabili come scheda prodotto e sono da considerarsi esauritive conformi ai D.L. n.206 "Codice del Consumo" 6/9/2005. Produttore e/o importatore dei prodotti FORMA è la Guercio S.p.A. Altre informazioni sui prodotti sono disponibili sul nostro sito: www.guercio-forma.com

FORMA

UN MONDO DI LEGNO PER L'OUTDOOR



LEGNAMI FORMA PER L'OUTDOOR

Per strutture, arredi, prodotti e semilavorati per esterni utilizziamo materiali di prima qualità. Il Pino Silvestre FORMA, proveniente dal Nord Europa, è un legno con particolari caratteristiche di resistenza e qualità.

Per prolungarne la vita è stato studiato uno speciale trattamento sottovuoto, ad alta pressione, che lo protegge da muffe ed insetti: l'impregnazione in autoclave. Tutti i prodotti FORMA impregnati sono trattati in autoclave con liquido esente da arsenico e cromo a Norma DIN 68800/3.

Per le strutture in Abete viene utilizzato lamellare di Abete Rosso di alta qualità, proveniente da Austria e Germania, con classe di resistenza GL 24h (UNI EN 1194) con lamelle da 40 mm incollate con resine melaminiche. L'Abete e il Pino Silvestre FORMA provengono da foreste gestite in conformità agli standard ambientali di riforestazione.

STRUTTURE FORMA SU MISURA:

-PROGETTAZIONE

Progettiamo strutture su misura e studiamo sempre nuove proposte per l'arredo esterno. L'Ufficio Progettazione **FORMA** ha professionisti sempre

a disposizione per lo studio e la ricerca di nuove soluzioni, che spaziano dall'arredo di parchi e giardini, alla progettazione di pergole, gazebo, carbox e strutture di vario tipo e su misura.

Questo servizio nasce dal desiderio della nostra azienda di dare forma ai Vostri sogni, curando i Vostri progetti nei minimi dettagli, con soluzioni efficaci e funzionali, gradevoli nell'estetica e personalizzate.

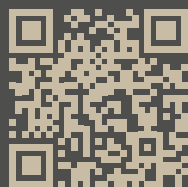
È possibile realizzare strutture su misura con macchinari che ci permettono di effettuare lavorazioni particolari.

-PRODUZIONE

Produciamo interamente tutte le nostre strutture e realizziamo progetti su misura. Seguendo le indicazioni dei nostri Clienti e dei loro progetti produciamo pergole, porticati e strutture, scegliendo il tipo di legno più adatto alla struttura e alla location da arredare.

-IMPREGNATURA

Personalizziamo strutture e complementi nella colorazione preferita (per colorazioni disponibili vedere pag. 276) con impregnati di alta qualità studiato appositamente per esterno.



GUERCIO S.p.A.
FORMA

Strada Cebrosa 19 - 10036
Settimo Torinese (TO) - ITALY
TEL. +39 011 8022521

www.guercio-forma.com